



## **PKP POLSKIE LINIE KOLEJOWE S.A.**

**Standardy Techniczne dotyczące szczegółowych warunków technicznych dla modernizacji lub budowy linii kolejowych do prędkości  $V_{\max} \leq 200$  km/h (dla taboru konwencjonalnego) / 250 km/h (dla taboru z wychylnym pudłem)**

**TOM X**

**Skrzyżowania w poziomie szyn oraz drogi równoległe**

**Wersja 1.1**

## Wykaz zmian

| Lp. | opis | podstawa wprowadzenia zmiany |        | zmiana obowiązuje od dnia | podpis pracownika wnoszącego zmiany |
|-----|------|------------------------------|--------|---------------------------|-------------------------------------|
|     |      | nr decyzji                   | z dnia |                           |                                     |
|     |      |                              |        |                           |                                     |
|     |      |                              |        |                           |                                     |
|     |      |                              |        |                           |                                     |
|     |      |                              |        |                           |                                     |
|     |      |                              |        |                           |                                     |
|     |      |                              |        |                           |                                     |
|     |      |                              |        |                           |                                     |
|     |      |                              |        |                           |                                     |
|     |      |                              |        |                           |                                     |

# Spis treści

|          |  |           |
|----------|--|-----------|
| <b>1</b> | <b>Przejazdy i przejścia w poziomie szyn – wprowadzenie .....</b>  | <b>5</b>  |
| 1.1      | Ogólne warunki stosowania przejazdów i przejść publicznych .....   | 6         |
| 1.1.1    | Występowanie skrzyżowań w poziomie szyn .....                      | 6         |
| 1.1.2    | Geometria skrzyżowania .....                                       | 7         |
| 1.1.3    | Inne wymagania dotyczące przejazdów .....                          | 11        |
| 1.1.4    | Warunki widoczności, oznakowania, oświetlenia i wyposażenia: ..... | 14        |
| 1.2      | Kategorie przejazdów – wyposażenie w urządzenia .....              | 26        |
| 1.2.1    | Stosowanie przejazdów kategorii D .....                            | 26        |
| 1.2.2    | Stosowanie przejazdów kategorii C .....                            | 27        |
| 1.2.3    | Stosowanie przejazdów kategorii B .....                            | 27        |
| 1.2.4    | Stosowanie przejazdów kategorii A .....                            | 28        |
| 1.2.5    | Dodatkowe wymagania dotyczące przejazdów kategorii A i B .....     | 29        |
| 1.2.6    | Stosowanie przejazdów kategorii F .....                            | 30        |
| 1.3      | Przejścia (skrzyżowania kategorii E) .....                         | 32        |
| 1.4      | Przejścia służbowe w obrębie stacji .....                          | 33        |
| <b>2</b> | <b>Drogi technologiczne .....</b>                                  | <b>34</b> |
| <b>3</b> | <b>Dokumenty związane .....</b>                                    | <b>34</b> |

**Tablica powiązania punktów z typami linii**

| <b>Punkt</b> | <b>P250</b> | <b>P200</b> | <b>M200</b> | <b>P160</b> | <b>M160</b> | <b>P120</b> | <b>M120</b> | <b>T120</b> | <b>P80</b> | <b>M80</b> | <b>T80</b> | <b>T40</b> |
|--------------|-------------|-------------|-------------|-------------|-------------|-------------|-------------|-------------|------------|------------|------------|------------|
| 1.1.1        | X           | X           | X           | X           | X           | X           | X           | X           | X          | X          | X          | X          |
| 1.1.2        |             |             |             | X           | X           | X           | X           | X           | X          | X          | X          | X          |
| 1.1.2.1      |             |             |             | X           | X           | X           | X           | X           | X          | X          | X          | X          |
| 1.1.2.2      |             |             |             | X           | X           | X           | X           | X           | X          | X          | X          | X          |
| 1.1.3        |             |             |             | X           | X           | X           | X           | X           | X          | X          | X          | X          |
| 1.1.4        |             |             |             | X           | X           | X           | X           | X           | X          | X          | X          | X          |
| 1.2.1        |             |             |             |             |             | X           | X           | X           | X          | X          | X          | X          |
| 1.2.2        |             |             |             |             |             | X           | X           | X           | X          | X          | X          | X          |
| 1.2.3        |             |             |             | X           | X           | X           | X           | X           | X          | X          | X          | X          |
| 1.2.4        |             |             |             | X           | X           | X           | X           | X           | X          | X          | X          | X          |
| 1.2.5        |             |             |             | X           | X           | X           | X           | X           | X          | X          | X          | X          |
| 1.2.6        |             |             |             |             |             |             |             |             | X          | X          | X          | X          |
| 1.3          |             |             |             | X           | X           | X           | X           | X           | X          | X          | X          | X          |
| 2            | X           | X           | X           | X           | X           | X           | X           | X           | X          | X          | X          | X          |

## 1 Przejazdy i przejścia w poziomie szyn – wprowadzenie

W dalszym ciągu tego tomu na pojęcie skrzyżowania drogi publicznej i linii kolejowej w jednym poziomie (w poziomie szyn) stosowana będzie skrótowa nazwa potoczna – przejazd kolejowy lub po prostu „przejazd”. Odpowiednio, dla takiego skrzyżowania drogi publicznej, ale przeznaczonej tylko dla pieszych stosowane będzie określenie „przejście”.

Przede wszystkim należy zwrócić uwagę na fakt, że w znacznie większym stopniu niż typ linii kolejowej, na parametry przejazdu kolejowego wpływa rodzaj drogi kołowej oraz iloczyn natężenia ruchu drogowego i kolejowego. Przy tym w praktyce natężenie ruchu drogowego jest bardziej zróżnicowane a jego wpływ na dobór parametrów przejazdu, z mocy obowiązującego Rozporządzenia [1], jest większy.

Trzeba również zauważyć, że w odróżnieniu od szeregu innych szczegółowych warunków technicznych dla budowy i modernizacji linii kolejowych, zgodnie z obowiązującymi Rozporządzeniami [1], [2], decyzje w kwestii przejazdów nie zależą wyłącznie od zarządu kolei. W zależności od konkretnego aspektu zagadnienia, z mocy tych rozporządzeń, (które z wielu powodów wymagają pilnej nowelizacji), są to również określone podmioty spośród niżej wymienionych: organu administracji państwowej właściwego do zarządzania ruchem na drogach publicznych, policja, wojsko, Generalna Dyrekcja Dróg Krajowych i Autostrad oraz zarząd drogi.

Wszelkie ogólnodostępne przejścia przez tory, przeznaczone dla dowolnych osób poruszających się pieszo, bez wymagania od nich żadnych uprawnień, niezależnie od miejsca i celu występowania przejścia, to znaczy w szczególności np. również dojść do peronów w obrębie stacji kolejowych, traktowane są jak skrzyżowania drogi publicznej z linią kolejową i rozpatrywane tu będą z uwzględnieniem obowiązujących przepisów Rozporządzeń [1], [2]. Niezależnie od wyposażenia przejścia w urządzenia zabezpieczające, w każdym przypadku konstrukcja takiego przejścia musi spełniać wymagania stawiane w technicznej specyfikacji interoperacyjności „Osoby o ograniczonej możliwości poruszania się” (PRM) transeuropejskiego systemu kolei konwencjonalnej i kolei dużych prędkości [6].

Przejścia służbowe, występujące praktycznie wyłącznie w obrębie stacji, traktowane będą odrębnie od pozostałych skrzyżowań dróg z liniami kolejowymi. Określone tu dla nich standardy techniczne nie są oparte na prawie obowiązującym dla dróg publicznych.

Wymagania ujęte w poszczególnych podrozdziałach niniejszego tomu oznaczone są kolejnymi numerami. Tam, gdzie uznano to za celowe, umieszczono komentarze, które nie są oznaczone numerami podpunktów.

Wymagania te dotyczą sytuacji docelowej i normalnych warunków eksploatacyjnych. Dla sytuacji awaryjnych oraz w stanie przejściowym, występującym do czasu wykonania prac związanych z dostosowaniem istniejących przejazdów do zasad ustalonych w niniejszych

standardach technicznych oraz aktualnie obowiązujących przepisach prawa, z uwzględnieniem ich koniecznych nowelizacji, zastosowanie mają wymagania określone w Rozporządzeniach [1] i [2].

## **1.1 Ogólne warunki stosowania przejazdów i przejść publicznych**

### **1.1.1 Występowanie skrzyżowań w poziomie szyn**

1. Na liniach dużych prędkości jazdy pociągów (typ P250, P200 i N200) przejazdów kolejowych i przejść nie stosuje się.
2. Na liniach typu P160 i M160 przejazdy i przejścia mogą występować, przy czym zalecane jest dążenie do ich likwidacji w miarę posiadanych możliwości ekonomicznych.
3. Średnia odległość między przejazdami na nowej linii kolejowej nie powinna być mniejsza niż 3 km.
4. Na istniejącej linii kolejowej nie należy projektować nowego przejazdu na skrzyżowaniu z drogą publiczną, jeśli już istnieje inny przejazd w odległości mniejszej niż 3 km.

Wyżej podane wymagania wynikają zarówno z Rozporządzenia [1], [2] jak i z treści porozumienia AGC [4]. Należy przy tym zwrócić uwagę na fakt, że część linii kolejowych w Polsce wymieniona jest w treści porozumienia AGC [4] jako należące do sieci głównych linii międzynarodowych. Dotyczy to linii E20, E30, E59, E65 oraz E75. W przypadku nowobudowanych linii w obrębie sieci głównych linii międzynarodowych, dla których porozumienie AGC [4] przewiduje odpowiednio maksymalną prędkość 300 km/h dla linii pasażerskich oraz 250 km/h dla o ruchu mieszanym, występowanie przejazdów jest wykluczone. Wśród linii istniejących, należących zgodnie z porozumieniem AGC [4] do grupy „A”, czyli takich, które są przebudowywane lub modernizowane, porozumienie to przewiduje całkowity brak przejazdów pomimo dopuszczenia maksymalnej prędkości równej 160 km/h, a nie dopiero przy przekroczeniu tej wartości, jak ustalono w aktualnie obowiązującym w Polsce Rozporządzeniu [1]. W tym przypadku należy, przede wszystkim ze względów ekonomicznych, stosować mniej ostre od wymagań porozumienia AGC [4] wymagania Rozporządzenia [1].

Likwidacja przejazdów na liniach o dopuszczalnej prędkości jazdy pociągów do 160 km/h włącznie (P160, M160) powinna być traktowana co najwyżej jako zalecenie a nie jako wymaganie i stosowana tam, gdzie istnieją dodatkowe warunki uzasadniające eliminację przejazdu (np. złe warunki widoczności) lub okoliczności ułatwiające realizację takiego przedsięwzięcia. Może to być szczególnie korzystne ukształtowanie terenu lub specyficzne warunki ekonomiczne (zewnętrzne źródło finansowania przedsięwzięcia, pozwalające na nie zwiększanie bezpośredniego kosztu modernizacji linii kolejowej, ponoszonego przez zarządcę infrastruktury kolejowej). Oczywiście, przejazdy nie mogą występować przy krzyżowaniu się modernizowanej (przebudowywanej) linii kolejowej z istniejącą autostradą lub z drogą ekspresową.

Projekt przebudowy lub modernizacji linii musi uwzględniać kwestię likwidacji przejazdów. W tym zakresie należy przestrzegać ustaleń Rozporządzenia [1] odnośnie zasad projektowania skrzyżowań dwupoziomowych oraz warunków umożliwiających w konkretnym przypadku rezygnację z wymagania budowy takich skrzyżowań.

Większość wymagań stawianych przejazdom, określonych w Rozporządzeniu [1], ma raczej charakter wytycznych niż ścisłych norm, gdyż uzupełnione są zapisami umożliwiającymi znaczące złagodzenie wymagań podstawowych w zależności od warunków lokalnych oraz od skutków ekonomicznych, jakie miałyby przestrzeganie wartości najostrożniejszych. Złagodzenia te wymagają zastosowania w konkretnej sytuacji odpowiednich procedur i uzgodnień między podmiotami. Są one dla każdego przypadku określone w Rozporządzeniu [1]. Zwykle jedną ze stron, stroną inicjatywną lub zatwierdzającą, jest zarząd kolei. W miarę możliwości należy w każdym przypadku dążyć do zastosowania rozwiązania, które nie wymaga stosowania wymagań złagodzonych, choć są one dopuszczalne.

## **1.1.2 Geometria skrzyżowania**

### **1.1.2.1 Profil poziomy**

1. Kąt skrzyżowania osi pasa ruchu drogi z osią toru linii kolejowej (lub, odpowiednio, stycznych do tych osi) nie powinien odbiegać od kąta prostego o więcej niż  $\pm 30^\circ$ .
2. Kąt ten może być mniejszy na skrzyżowaniach istniejących, a za zgodą zarządu kolei w porozumieniu z właściwymi stronami określonymi w Rozporządzeniu [1], również na przejazdach przebudowywanych.
3. Szerokość korony drogi i jej części składowych na przejeździe i dojazdach do przejazdu powinna odpowiadać parametrom istniejącej drogi; złagodzenie wymagań jest dopuszczalne w przypadkach uzasadnionych warunkami miejscowymi, za zgodą właściwego zarządu drogi, jeżeli nie spowoduje to pogorszenia bezpieczeństwa ruchu.
4. Drogi gruntowe na przejazdach i dojazdach do przejazdów powinny mieć nawierzchnię twardą na długości co najmniej 10 m, licząc od skrajnej szyny z każdej strony przejazdu. Jeżeli spadek drogi w stronę przejazdu przekracza 5%, długość tę należy powiększyć o 10 m. Szerokość jezdni należy ustalać zgodnie z przepisami technicznymi projektowania dróg i ulic; złagodzenie wymagań jest dopuszczalne w przypadkach uzasadnionych warunkami miejscowymi, za zgodą właściwego zarządu drogi, jeżeli nie spowoduje to pogorszenia bezpieczeństwa ruchu.
5. Na przejazdach i dojazdach do przejazdów o nawierzchni określonej w powyżej w pkt 4, po których przebiegają trasy wojskowych pojazdów gąsienicowych, na długości 30 m od skrajnych szyn szerokość jezdni o nawierzchni twardej powinna wynosić co najmniej 4,5 m, a korony drogi – 7 m.

6. Dla ruchu pieszych, w zależności od jego natężenia, można stosować oddzielne chodniki odsunięte od jezdni. Na przejeździe chodniki te i ścieżki rowerowe powinny mieć szerokość taką samą jak na dojeździe do przejazdu. W obrębie przejazdu chodniki i ścieżki rowerowe powinny być w poziomie nawierzchni jezdni.
7. Drogi jednojezdniową z pasami zieleni i chodnikami w obrębie przejazdu należy zwęzić o szerokość pasów zieleni. Zwężenie przekroju poprzecznego przeprowadza się na długości przewidzianej w przepisach dotyczących projektowania dróg i ulic. Na przejeździe drogi dwujezdniowej ziemny pas dzielący powinien mieć w obrębie przejazdu nawierzchnię taką jak nawierzchnia jezdni i powinien posiadać odpowiednie oznakowanie poziome.
8. Nawierzchnie jezdni, chodników i ścieżek rowerowych w obrębie przejazdu powinny różnić się między sobą odcieniem i sposobem wykonania lub powinny być od siebie oddzielone białymi pasami o szerokości 12 cm.

### **1.1.2.2 Profil pionowy**

Wymagania dla profilu pionowego zawarte poniżej w punktach 1 i 2, należy stosować łącznie z pozostałymi wymaganiami dotyczącymi profilu poziomego.

1. W projektowaniu przekroju podłużnego drogi w obrębie skrzyżowania i dojazdów do skrzyżowania należy przestrzegać łącznie następujących warunków:
  - a) z obu stron przejazdu lub przejścia, licząc od skrajnej szyny toru kolejowego, należy przewidzieć jako dojazdy odcinki drogi poziome lub o pochyleniu nie większym niż 2,5%, przy czym długość tych odcinków powinna wynosić nie mniej niż:
    - 1) 26 m przy przejazdach,
    - 2) 3 m przy przejściach;
  - b) odcinki poziome należy powiększać o 10 m, jeżeli spadek drogi w stronę przejazdu przekracza 5%; w przypadkach uzasadnionych warunkami miejscowymi, za zgodą właściwym zarządem drogi, dopuszcza się złagodzenie wymagań względem wyżej wymienionych warunków podstawowych, jeżeli nie spowoduje to pogorszenia bezpieczeństwa ruchu,
  - c) odcinek o pochyleniu nie przekraczającym 2,5% może posiadać jednostajne pochylenie lub może znajdować się w łuku pionowym, pod warunkiem że styczna do łuku pionowego w odległości od skrajnej szyny toru kolejowego określonej w a) nie przekroczy tego pochylenia,
  - d) łuk pionowy drogi nie może występować pomiędzy skrajnymi szynami przejazdu; złagodzenie wymagań jest dopuszczalne w przypadkach uzasadnionych warunkami miejscowymi, za zgodą zarządu kolei wyrażoną w porozumieniu z właściwym zarządem drogi, jeżeli zaprojektowanie minimalnego łuku pionowego nie spowoduje pogorszenia bezpieczeństwa ruchu,

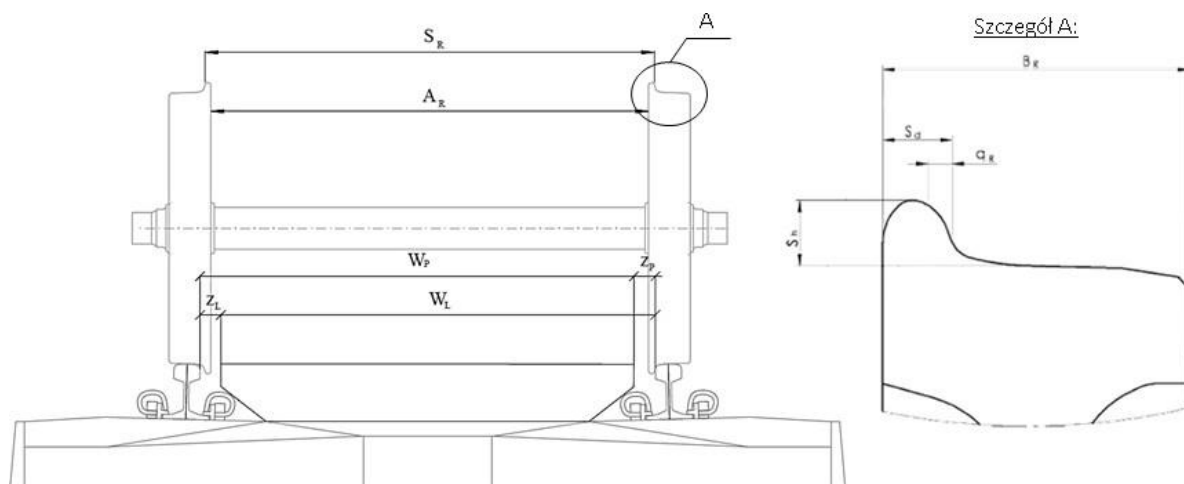


- e) pochylenie podłużne drogi na przejazdach powinno odpowiadać warunkom określonym w przepisach technicznych projektowania dróg i ulic,
  - f) wielkości promieni łuków i pochyłeń podłużnych na dojazdach do przejazdów lub przejścia należy ustalać zgodnie z przepisami technicznymi dotyczącymi projektowania dróg i ulic,
  - g) przy projektowaniu budowy lub przebudowy przejazdów przekrój poprzeczny dojazdów do skrzyżowania powinien odpowiadać przepisom dotyczącym projektowania dróg i ulic, przy czym:
    - 1) dojazd położony na obszarze zabudowy istniejącej lub planowanej powinien posiadać przekrój poprzeczny ulicy,
    - 2) dojazd położony poza obszarem zabudowy powinien posiadać przekrój poprzeczny drogi,
    - 3) przekrój poprzeczny drogi lub ulicy powinien mieć pochylenie odpowiadające podłużnemu pochyleniu torów kolejowych.
2. W projektowaniu budowy lub przebudowy przejazdu, w którym zarówno linia kolejowa, jak i droga przebiegają w linii prostej, początek najbliższej krzywizny poziomej drogi, wraz ze wszystkimi jej elementami, jak krzywe przejściowe, prosta przejściowa, łuki poziome, jednostronne przechyłki i poszerzenia, powinien znajdować się w odległości co najmniej 4 m od skrajnej szyny toru kolejowego na skrzyżowaniu.
3. Przy budowie lub przebudowie przejazdu, w którym linia kolejowa przebiega w linii prostej, a droga – w łuku poziomym, należy przestrzegać łącznie następujących warunków:
- a) pochylenie poprzeczne jezdni drogi w obrębie przejazdu na szerokości toru kolejowego i po 4 m z każdej jego strony powinno odpowiadać pochyleniu podłużnemu torów kolejowych; na pozostałych odcinkach drogi znajdującej się w łuku poziomym pochylenia poprzeczne powinny odpowiadać przepisom technicznym projektowania dróg i ulic,
  - b) poszerzenie jezdni na łukach poziomych przeprowadza się przez przejazd.
4. W projektowaniu budowy nowego przejazdu, w którym droga przebiega w linii prostej, a linia kolejowa jednotorowa – w łuku poziomym, należy przestrzegać łącznie następujących warunków:
- a) łuk poziomy toru kolejowego w obrębie przejazdu powinien posiadać promień umożliwiający ułożenie w przekroju poprzecznym toru obu toków szyn w poziomie lub pochyleniu poprzecznym, zgodnie z pochyleniem podłużnym drogi w obrębie przejazdu, nie przekraczającym 2,5%,
  - b) przejazdu nie należy projektować na odcinku krzywej przejściowej linii kolejowej.

5. W projektowaniu budowy nowych przejazdów na skrzyżowaniach wszystkich ogólnodostępnych dróg z liniami kolejowymi dwutorowymi lub wielotorowymi w łuku poziomym stosuje się przepis pkt 4. Wszystkie główki szyn torów na przejeździe w przekroju poprzecznym linii kolejowej powinny być ułożone w jednym pochyleniu nie przekraczającym 2,5%, stanowiącym przechyłkę torów.
6. Dla dróg wojewódzkich, gminnych oraz lokalnych miejskich i wewnętrznych, krzyżujących się z dwutorową linią kolejową, dopuszcza się złagodzenie wymagań względem warunków podstawowych, określonych powyżej w pkt 5, polegające na tym, że główki szyn bliższych międzytorza w przekroju poprzecznym będą ułożone w obrębie przejazdów w jednym poziomie, natomiast główki szyn zewnętrznych będą ułożone w przekroju poprzecznym w pochyleniu nie przekraczającym 2,5%, stanowiącym przechyłkę torów w łuku.
7. W projektowaniu budowy nowego przejazdu, w którym zarówno droga, jak i linia kolejowa znajdują się w łukach poziomych, stosuje się odpowiednio przepisy pkt 2 ÷ 5.
8. W projektowaniu budowy nowych przejazdów na skrzyżowaniu dróg gruntowych o nawierzchni nieutwardzonej, o małym ruchu drogowym, z liniami kolejowymi dwutorowymi lub wielotorowymi w łuku poziomym dopuszcza się możliwość złagodzenia wymagań określonych powyżej w pkt 5. Zgodę na złagodzenie wymagań wyraża zarząd drogi na wniosek zarządu kolei.
9. W obrębie istniejących przejazdów stanowiących skrzyżowania wszelkich ogólnodostępnych dróg z liniami jedno-, dwu- i wielotorowymi przebiegającymi w łuku poziomym i krzywych przejściowych dopuszcza się pochylenie podłużne jezdni drogi nie większe od 7,5% i nie przekraczające pochyłeń dopuszczalnych dla prędkości, dla której droga została zaprojektowana. Załomy mogą być na pochyleniach jednakowego znaku o różnicy nie przekraczającej 5%.
10. Dopuszcza się pozostawienie profilu podłużnego i poprzecznego dróg w obrębie przejazdu w stanie istniejącym przy zachowaniu warunków określonych w przepisach technicznych projektowania drogi danej klasy technicznej.

### 1.1.3 Inne wymagania dotyczące przejazdów

1. Rodzaj nawierzchni drogowej na przejeździe i na dojazdach do przejazdu powinien być możliwie ten sam, co na drodze; nie dotyczy to odcinka w obrębie torowiska kolejowego pomiędzy rogatkami, a gdy nie ma rogatek – odcinka nie mniejszego od 4 m, licząc od skrajnej szyny z każdej strony przejazdu. Na odcinku tym należy stosować nawierzchnię typu rozbieralnego: z kostki, płyt prefabrykowanych lub z innych podobnych materiałów; dopuszcza się jej pokrycie warstwą nawierzchni bitumicznej, z wyjątkiem odcinków, po których przebiegają trasy wytypowane dla ruchu wojskowych pojazdów gąsienicowych. Zalecaną do stosowania, ze względu na lokalne warunki drogowe i kolejowe, nawierzchnie drogową na przejeździe kolejowo-drogowym określają „Wytyczne stosowania nawierzchni drogowej na przejazdach kolejowo-drogowych i przejściach dla pieszych w poziomie szyn”, stanowiące załącznik do niniejszych standardów.
2. Konstrukcja nawierzchni przejazdu kolejowo – drogowego (dalej PKD) powinna umożliwić swobodny ruch drogowy, pieszy lub rowerowy oraz przejazd zestawów kołowych pojazdu kolejowego pomiędzy nawierzchnią drogową ułożoną wewnątrz toru, a tokami szynowymi w różnych warunkach eksploatacyjnych.
  - a) podstawowym kryterium przejezdności w ruchu kolejowym pozostaje skrajnia budowli w części dolnej na długości PKD, a w tym - wielkość żłobka ( $z$ ) determinowana podstawowo:
    - 1) szerokością prowadzenia (wymiary  $W_L/W_P$ ) – stanowiąca maksymalną obliczoną wartość różnicy szerokością toru ( $e$ ) i wielkości żłobka ( $z$ ) ( $W=e- z$ ), zapewniającą przejście zestawu kołowego, bez kontaktu wewnętrznej powierzchni wieńca koła z krawędzią wewnętrznej płyty przejazdowej (rysunek 1), przy czym parametr ten dotyczy obu toków szynowych;
    - 2) dopuszczalna wielkość żłobka zapewniająca niezakłóconą eksploatację.
  - b) W celu spełnienia wymagań o których mowa w pkt. 2, w różnych warunkach eksploatacji PKD, z uwagi na komfort użytkowania dróg kołowych, stosuje się klasyfikację standardu nominalnej szerokości żłobka zgodnie z tabelą 1.



**Rysunek 1. Zależność wielkości żłobka od szerokości prowadzenia na przejazdach kolejowo-drogowych**

Oznaczenia:

$W_L/W_P$  – szerokość prowadzenia;

$z_L/z_P$  – szerokość żłobka;

$S_d$  – grubość obrzeża;

$S_h$  – wysokość obrzeża;

$q_R$  – stromość obrzeża;

$S_R$  – odległość pomiędzy zarysami wieńców lub obręczy ( $S_R = A_R + S_{d,lewy} + S_{d,prawy}$ )

$B_R$  – szerokość obręczy;

$A_R$  – odległość między wewnętrznymi powierzchniami wieńców kół;

**Tabela 1. Klasyfikacja standardu nominalnej szerokości żłobka oraz szerokości prowadzenia dla konstrukcji nawierzchni drogowej na przejazdach kolejowo – drogowych**

| Wymiar/parametr                                   | STANDARDY NOMINALNEJ SZEROKOŚCI ŻŁOBKA |                  |                  |
|---|--|------------------|------------------|
|   | ZAWĘŻONY                               | NORMALNY         | ROZSZERZONY      |
| 1   | 2                                      | 3                | 4                |
| Szerokość żłobka (z)<br>[mm]                      | $67 > z \geq 60$                       | $75 > z \geq 67$ | $80 > z \geq 75$ |
| Szerokość prowadzenia ( $W_{1a}/W_{1b}$ )<br>[mm] | $\leq 1375$                            | $\leq 1375$      | $\leq 1375$      |
| Promień łuku R <sup>1)</sup><br>[m]               | $> 800$                                | $> 600$          | $\leq 600$       |

**Objaśnienia:**  
1) Za zgodą właściwej terenowo jednostki organizacyjnej PKP PLK S.A. dopuszcza się w uzasadnionych przypadkach odstępnie od wymogu stosowania parametru.

- c) dobór standardu nominalnej szerokości żłobka dokonuje się według następujących zasad:
- 1) standard normalny – zalecany w projektowaniu dla powszechnie stosowanych konstrukcji nawierzchni drogowych na PKD;
  - 2) standard zawężony – zalecany wyjątkowo, skutkuje zaostrzeniem tolerancji utrzymania toru (szerokości lub czystości żłobka). Standard zapewnia dogodne warunki dla ruchu osób o ograniczonej możliwości poruszania się;
  - 3) standard rozszerzony - zalecany wyjątkowo do stosowania w przypadkach PKD zabudowanych na liniach kolejowych charakteryzujących się skomplikowanym układem geometrycznym, a w szczególności łukami o małych promieniach. Standard nie zapewnia dogodnych warunków dla ruchu osób o ograniczonej możliwości poruszania się.
- d) w przypadku szczególnych warunków miejskich (wzmożony ruch pieszych oraz osób o ograniczonej możliwości poruszania się) dopuszcza się stosowanie konstrukcji ze żłobkiem elastycznie zamykanym. Zastosowanie takiego rozwiązania wymaga każdorazowo indywidualnej zgody właściwej terenowo jednostki organizacyjnej PKP PLK S.A.
- e) standardy wymiarowe przedstawione w tabeli 1 stanowią zakresy dopuszczalne wartości żłobków z uwzględnieniem:
- 1) tolerancji wykonania elementów nawierzchni drogowej;
  - 2) ukształtowania geometrycznego toru;

- f) dobór standardu należy określić w projekcie odrębnie dla każdego PKD przy czym dla zastosowania standardu zawężonego wymagana jest każdorazowo zgoda właściwej terenowo jednostki organizacyjnej PKP PLK S.A.
  - g) skrajne płyty wewnętrzne nawierzchni drogowej na PKD muszą posiadać z jednej strony skośne naroża pod kątem  $20^{\circ} \pm 30^{\circ}$  na długości co najmniej 210 mm.
  - h) warunku wskazanego w ust. 7, nie stosuje się w przypadku zabudowy nawierzchni drogowej w postaci płyt gumowych.
  - i) w celu ograniczenia możliwości zmiany wymiarów szerokości żłobków, konstrukcja nawierzchni drogowej na PKD powinna zapewniać odpowiednią wytrzymałość oraz zabezpieczać przed zmianą położenia elementów PKD.
  - j) wymagania wskazane w ust 1 – 9 mają zastosowanie również przy wyznaczaniu szerokości żłobka dla nawierzchni zlokalizowanej na przejściach dla pieszych.
3. Końce odbojnic powinny być wydłużone poza szerokość przejazdu nie mniej niż 300 mm i odgięte na tej długości pod kątem  $30^{\circ}$  do osi toru. Stosowanie na przejeździe złączy szyn lub odbojnic jest zabronione.
  4. Jezdnia i podtorze powinny być w obrębie przejazdu odwodnione. Pobocza powinny mieć spadek określony w przepisach technicznych projektowania dróg i ulic i nie powinny tamować swobodnego odpływu wód opadowych.
  5. W razie ujawnienia w obrębie przejazdu źródeł wody, która mogłaby spowodować osuwanie się podtorza lub dojazdów, należy zastosować, odpowiednio do ilości wody, wzmocnienie bądź zabezpieczenie podtorza i dojazdów, w celu niedopuszczenia do ich zalania.
  6. Na stromych spadkach dno i skarpy rowów powinny być wzmocnione odpowiednio do ilości przepływającej wody i rodzaju gruntów.
  7. W razie konieczności przeprowadzenia ścieku wodnego o stałym przepływie wzdłuż toru kolejowego lub drogi, należy zabezpieczyć nasyp kolejowy lub drogowy przed nawilgoceniem i przed naruszeniem stateczności skarp.

#### **1.1.4 Warunki widoczności, oznakowania, oświetlenia i wyposażenia:**

1. Niezależnie od zastosowanego wyposażenia zabezpieczającego, widoczność przejazdu i przejścia z drogi publicznej powinna być zachowana.
  - a) Na całej szerokości przejazdu górna krawędź szyny zewnętrznej toru kolejowego powinna być widoczna z punktu obserwacyjnego zlokalizowanego na wysokości 1 m nad osią pasa ruchu drogi i w minimalnej odległości zależnej od dopuszczalnej prędkości ruchu na drodze, określonej w załączniku 1 do Rozporządzenia [1].

- b) Na dojazdach do przejazdów projektowanych lub przebudowywanych kategorii D należy zapewnić widoczność czoła pojazdu szynowego z drogi, zgodnie z określonymi w załączniku 1 do Rozporządzenia [1] wymaganiami dla przejazdu kategorii D oraz widoczność poziomą i pionową wymaganą przepisami projektowania dróg i ulic.
  - c) W przypadku przejazdów kategorii D zlokalizowanych w wykopach należy przewidzieć poszerzenie dna wykopu w obszarze trójkątów widoczności określonych w załączniku 1 do Rozporządzenia [1] do wysokości  $1 \div 1,2$  m nad główką szyny, z uwzględnieniem roślinności i pokrywy śniegu.
2. Powinny być przestrzegane poniższe wymagania dotyczące oznakowania stałego, pionowego i poziomego:
- a) Na dojazdach do przejazdów bez rogatek lub półrogatek należy ustawiać na odcinku drogi o długości  $15 \div 20$  m, licząc od skrajnych szyn, pachołki w odstępach co 3 m po obu stronach drogi. Pachołki ustawione najbliżej toru powinny znajdować się w odległości 3 m od osi skrajnego toru.
  - b) Jeżeli przejazdy są wyposażone w rogatki lub półroгатki, pachołki, o których mowa powyżej w pkt a) należy ustawiać na zewnątrz tych rogatek lub półrogatek. Odcinki pomiędzy torem a rogatkami należy, jeśli usytuowanie rogatek na to pozwala, odgradzać poręczami utrudniającymi dostęp do toru z ominięciem rogatek. Końce poręczy znajdujące się najbliżej toru powinny być usytuowane w odległości 3 m od osi skrajnego toru.
  - c) Znak „krzyż św. Andrzeja”, (G-3 lub G-4, określony w przepisach w sprawie znaków i sygnałów drogowych [7]), powinien być ustawiony przed przejazdami kategorii C i D oraz przejściami użytku publicznego kategorii E bez urządzeń zabezpieczających.
  - d) Przed przejazdami kategorii C i D znak „krzyż św. Andrzeja” powinien być ustawiony na prawym poboczu drogi w odległości 5 m od skrajnej szyny toru, a przed przejściem kategorii E – w odległości 3 m. Odległości te mogą być zwiększone, jeżeli okaże się to niezbędne do:
    - 1) osiągnięcia lepszej widoczności znaku „krzyż św. Andrzeja”,
    - 2) zapewnienia co najmniej 3 m odległości pojazdu drogowego od skrajnej szyny toru, mierząc prostopadle do osi toru,
    - 3) uniknięcia kolizji z urządzeniami nadziemnymi i podziemnymi przy posadowieniu stupa znaku.
  - e) Ustawienie znaku „krzyż św. Andrzeja” w odległości mniejszej niż 5 m od skrajnej szyny toru ze względu na warunki miejscowe może nastąpić na wniosek zarządu kolei, za zgodą organu administracji państwowej właściwego do zarządzania ruchem na drogach publicznych.

- f) Przy przejściach kategorii E bez urządzeń zabezpieczających, oprócz znaku „krzyż św. Andrzeja”, po obu stronach przejścia na prawym poboczu drogi powinny być ustawione tablice ostrzegawcze z napisem „Przejdźcie przez tor. Strzeż się pociągu”. Tablice te powinny być widoczne w dzień i w nocy.
  - g) Przed przejazdami na linii zelektryfikowanej siecią górną znak „Sieć pod napięciem” powinien być umieszczony:
    - 1) na przejazdach kategorii C i D – po obu stronach przejazdu na słupie, na którym znajduje się znak „krzyż św. Andrzeja”, poniżej tego znaku,
    - 2) na przejazdach kategorii A i B – po obu stronach przejazdu, na prawym poboczu drogi, na osobnym stopniu o wysokości 2,5 m w odległości 5 m od skrajnej szyny toru; postanowienie podpunktu e) stosuje się odpowiednio.
  - h) Przed przejazdami i przejściami wszystkich kategorii należy ustawić przy torze kolejowym wskaźnik „W6a” określony w przepisach sygnalizacji na PKP, nakazujący danie sygnału „Baczność”, gdy ze względu na warunki miejscowe konieczne jest dodatkowe ostrzeżenie o zbliżaniu się pojazdu szynowego.
  - i) Wskaźnik „W6a” powinien być ustawiony przed przejazdem lub przejściem w odległości wyrażonej w metrach, równej iloczynowi liczby określającej największą dozwoloną prędkość pojazdów szynowych na danej linii kolejowej wyrażoną w km/h i pomnożonej, w zależności od warunków miejscowych, przez współczynnik o wielkości od 6 do 8.
  - j) Znak „B-20” (Stop) stosuje się tylko na przejazdach kategorii D, gdzie linia kolejowa krzyżuje się z drogą krajową ogólnodostępną oznaczoną numerem trzycyfrowym, wojewódzką, gminną lub lokalną miejską albo wewnętrzną, jeżeli w zwykłych warunkach atmosferycznych czoło zbliżającego się pojazdu szynowego, a co najmniej latarnie sygnałowe jego czoła, może nie być widoczne z drogi z odległości 20 m mierzonej od skrajnej szyny po osi jezdni przez cały czas zbliżania się pojazdu szynowego do przejazdu. W takiej sytuacji z obu stron przejazdu przy torze kolejowym należy ustawić wskaźnik „W6a”, przy drodze znak „B-20” (Stop), a na drodze o nawierzchni bitumicznej należy namalować drogowy znak poziomy „P-12”, wyznaczający linię bezwarunkowego zatrzymania pojazdu. Ponadto należy zapewnić, by czoło pojazdu szynowego widoczne było z drogi z odległości 5 m od skrajnej szyny na całym odcinku zbliżania się pojazdu szynowego do przejazdu. Długość tego odcinka zależy od największej dozwolonej prędkości pojazdów szynowych, zgodnie z Tabelą nr 2, zawartą w załączniku 1 do Rozporządzenia [1].
3. Oświetlenie przejazdów powinno spełniać następujące wymagania:



- a) Przejazdy kategorii A i B oraz przejścia kategorii E z urządzeniem zabezpieczającym powinny być wyposażone w oświetlenie elektryczne i być oświetlone w porze nocnej oraz w dzień podczas mgły, zamieci śnieżnej i w innych warunkach ograniczonej widoczności. Oświetlenie przejazdów i przejść zaliczonych do pozostałych kategorii następuje stosownie do ustaleń właściwych organów.
- b) Przy projektowaniu oświetlenia przejazdów i przejść należy przestrzegać następujących warunków w zakresie oświetlenia urządzeń przejazdowych, jezdni, chodników i innych elementów przejazdu:
- 1) oświetlony powinien być cały przejazd, wraz ze znajdującymi się na nim lub w jego pobliżu urządzeniami zabezpieczającymi,
  - 2) w przypadku drogi kołowej oświetlonej poza strefą przejazdu należy przestrzegać, by w miarę możliwości przejazd oświetlony był w stopniu nie odbiegającym od występującego w istniejącym oświetleniu drogi,
  - 3) musi być zapewniona dostateczna widoczność drągów rogatkowych z drogi,
  - 4) oświetlenie przejazdu i przejścia powinno być tak urządzone, aby źródła światła nie powodowały oślepienia kierujących pojazdami szynowymi i uczestników ruchu drogowego oraz nie wprowadzały ich w błąd,
  - 5) sposób oświetlenia nie powinien negatywnie wpływać na widoczność sygnałów i znaków kolejowych,
  - 6) zastosowane oprawy oświetleniowe powinny:
    - być dostosowane do warunków usytuowania przejazdu i przejścia, ich szerokości oraz kierunku i rodzaju oświetlenia,
    - charakteryzować się ograniczonym strumieniem świetlnym w zakresie kąta  $65^\circ \div 90^\circ$ ,
    - być nachylone do płaszczyzny oświetlenia terenu pod kątem  $0^\circ \div 5^\circ$ ,
    - zapewniać możliwie równomierny rozkład natężeń oświetlenia.
  - 7) Oprawa oświetleniowa najbliższa toru powinna być umieszczona w odległości  $2 \div 4$  m od osi drąga przed rogatką, na wysokości umożliwiającej zapewnienie wymaganych parametrów oświetlenia w zależności od szerokości drogi, długości przejazdu oraz kąta skrzyżowania drogi z przejazdem.
  - 8) Słupy, na których są umieszczone punkty świetlne, nie mogą ograniczać widoczności drąga rogatki lub światła samoczynnej albo półsamoczynnej sygnalizacji świetlnej oraz znaku „krzyż św. Andrzeja” i nie mogą powodować zagrożenia ruchu drogowego.

- 9) Równomierność oświetlenia przejazdów lub przejść na skrzyżowaniach oświetlanych dróg (ulic) nie może być mniejsza od równomierności występującej na drodze (ulicy). W przypadku usytuowania przejazdu lub przejścia na nie oświetlonej drodze (ulicy) najmniejsza równomierność oświetlenia przejazdu (przejścia) nie powinna być mniejsza od wartości określonej według wzoru:

$$S_{min} = \frac{E_{min}}{E_{\acute{s}r}} > 0,25$$

gdzie:

$S_{min}$  – najmniejsza równomierność oświetlenia,

$E_{min}$  – najmniejsze natężenie oświetlenia,

$E_{\acute{s}r}$  – średnie natężenie oświetlenia.

- 10) Przejazdy kategorii A obsługiwane z odległości z wykorzystaniem urządzeń telewizji przemysłowej powinny być oświetlone w sposób zapewniający prawidłową pracę tych urządzeń również w warunkach ograniczonej widoczności.
- 11) Wyłączniki oświetlenia na przejeździe kategorii A powinny znajdować się w miejscu obsługi rogatek, a na przejazdach kategorii B, C i D oraz przejściach kategorii E można stosować urządzenia do samoczynnego sterowania oświetleniem.
- 12) Instalacje oświetleniowe powinny stanowić wydzielone obwody elektryczne.
- c) Sposób ustalenia warunków oświetlenia przejazdów i przejść określa załącznik nr 3 do Rozporządzenia [1].
4. Rogatki (zapory) i urządzenia sygnalizacji akustycznej powinny spełniać poniższe wymagania:
- a) Rogatki zamykające przejazd na okres przejeżdżania pojazdu szynowego mogą być obsługiwane na miejscu lub z odległości.
- b) Jeżeli miejsce obsługi rogatek jest umieszczone w odległości mniejszej lub równej 60 m od osi przejazdu, przejazd uważa się za obsługiwany na miejscu, a przy odległości większej – za obsługiwany z odległości. Odległość tę mierzy się w rzucie poziomym po osi toru.
- c) Posterunek dróżnika obsługującego przejazd na liniach nowobudowanych i modernizowanych, a w miarę możliwości ekonomicznych, docelowo również na liniach istniejących, powinien być wyposażony w urządzenia Systemu Wymiany Informacji (SWI), działające z wykorzystaniem transmisji danych, zapewniające skuteczne zapowiadanie pociągów. Każdy posterunek powinien być wyposażony w urządzenia łączności strażnicowej, które w szczególności stanowią gorącą rezerwę na wypadek usterki urządzeń SWI. Urządzenia tych systemów powiadamiania powinny być wyposażone w głośno brzmiący powtarzacz sygnału wywoławczego, zainstalowany na zewnątrz strażnicy przejazdowej.

- d) Strażnice przejazdowe powinny być tak usytuowane, aby w jak najmniejszym stopniu ograniczały widoczność pojazdu szynowego i przejazdu z drogi publicznej.
- e) Rogatki powinny być zamknięte na 2 minuty przed nadejściem pojazdu szynowego do przejazdu i pozostawać w tym stanie przez cały czas przejeżdżania pojazdu szynowego. Zarząd kolei może dla poszczególnych przejazdów skrócić czas zamknięcia rogatki przed nadejściem pojazdu szynowego, jednak nie więcej o 1 minutę, jeżeli:
  - 1) posterunek obsługi przejazdu jest wyposażony w urządzenia samoczynne, sygnalizujące zbliżanie się pojazdu szynowego,
  - 2) jest to uzasadnione warunkami miejscowymi.
- f) W przypadkach uzasadnionych warunkami miejscowymi na podstawie decyzji zarządu kolei podjętej w porozumieniu z właściwymi podmiotami wskazanymi w Rozporządzeniu [1] możliwe jest stosowanie stałego zamknięcia rogatki przejazdu kategorii A w porze nocnej lub w ciągu całej doby, a otwierania ich na żądanie, tylko dla przepuszczenia użytkownika drogi. Rogatki te powinny być wyposażone w dzwonki do personelu obsługi przejazdu i zabezpieczone przed otwieraniem przez osoby nieuprawnione. Na drągach tych rogatki powinny być zawieszane tablice informujące o tym, że roгатki są otwierane na żądanie użytkownika drogi, oraz wskazujące, w jaki sposób użytkownik drogi może spowodować otwarcie rogatki.
- g) Rogatki obsługiwane z odległości powinny być wyposażone w urządzenia dające sygnały dźwiękowe, ostrzegające użytkowników drogi o mającym nastąpić zamknięciu rogatki. Sygnały te powinny być uruchamiane co najmniej na 8 sekund przed rozpoczęciem opuszczania drągów rogatki i działać do ich całkowitego opadnięcia. Urządzenia dzwonekowe powinny być słyszalne z odległości co najmniej 30 m, licząc od rogatki wzdłuż osi drogi. W szczególnych warunkach uciążliwości sygnałów dźwiękowych dla otoczenia, zarząd kolei w porozumieniu z właściwymi podmiotami wskazanymi w Rozporządzeniu [1] może odstąpić od stosowania tych sygnałów pod warunkiem zainstalowania półsamoczynnej sygnalizacji świetlnej z sygnalizatorami, uruchamianej co najmniej na 8 sekund przed rozpoczęciem opuszczania drągów rogatki.
- h) Rogatki obsługiwane z odległości powinny być widoczne z posterunku obsługującego bezpośrednio lub z wykorzystaniem urządzeń telewizji przemysłowej. Półrogatki wjazdowe powinny być w położeniu zamkniętym ryglowane, natomiast na miejscu powinno być możliwe podniesienie opuszczonych drągów półrogatek wyjazdowych. Rogatki kilku przejazdów mogą być obsługiwane z jednego posterunku.

- i) Drągi rogatkowe na przejazdach kategorii A, przejazdach kategorii B wyposażonych w cztery półrogatki oraz na przejazdach kategorii E (przejściach) powinny zamykać całą szerokość drogi i być pomalowane na przemian w pasy czerwone i białe o długości po 50 cm każdy (lub po 30 cm na drągach krótkich), prostopadłe do osi podłużnej drąga, przy czym pas pierwszy począwszy od końca dalszego od osi obrotu drąga powinien być koloru czerwonego.
- j) Urządzenia sygnalizacji akustycznej, takie jak urządzenia dzwonekowe, należy stosować przy rogatkach zabezpieczających ruch na przejazdach i przejściach o przewadze ruchu pieszego. Jeżeli droga przecina jeden lub dwa tory kolejowe, należy stosować jedno urządzenie dzwonekowe, a gdy przecina więcej torów – dwa urządzenia dzwonekowe, po jednym z każdej strony przejazdu lub przejścia. O stosowaniu urządzeń sygnalizacji akustycznej decyduje dla każdego przypadku komisja miejscowa, złożona z przedstawicieli zarządu kolei i odpowiednich podmiotów.
- k) Urządzenia sterowania podnoszeniem i opuszczaniem rogatek należy sytuować w ten sposób, aby była zachowana skrajnia budowli oraz aby dróżnik przejazdowy podczas ich obsługi miał dobrą widoczność przejazdu.
- l) Przejazdy, zwłaszcza na liniach nowobudowanych i modernizowanych, należy wyposażać w elektryczne windy rogatkowe. Posterunki obsługujące przejazdy z odległości powinny być wyposażone w urządzenia sygnalizujące obsłudze położenie półrogatek.
- m) W celu zapewnienia dobrej widoczności drągów rogatkowych powinny być one wyposażone w materiały odblaskowe (światła odblaskowe, folia odblaskowa) oraz światła czerwone umieszczone na drągach rogatkowych.
- n) Niezależnie od kategorii przejazdu, jeśli jest on wyposażony w drągi rogatkowe, może być dodatkowo wyposażony w sygnalizatory drogowe wyświetlające sygnał świetlny. Na liniach nowobudowanych i modernizowanych, a w zależności od możliwości ekonomicznych również na liniach pozostałych przejazdy kategorii A powinny być wyposażone w sygnalizatory drogowe. Sygnalizatory takie mogą stanowić także element półsamoczynnej sygnalizacji świetlnej. Światła sygnalizatorów oraz światła na drągach rogatkowych powinny spełniać następujące wymagania:
  - 1) Częstotliwość przerw światła czerwonego po włączeniu powinna mieścić się w granicach 50 ÷ 70 razy na minutę.
  - 2) Włączenie świateł czerwonych powinno następować z chwilą rozpoczęcia zamykania rogatek, ale co najmniej na 8 s przed rozpoczęciem opuszczania drągów, trwać przez cały czas, zarówno podczas opuszczania drągów, jak i pozostawiania ich w położeniu poziomym, a wyłączenie świateł czerwonych powinno następować dopiero po otwarciu przejazdu.

- 3) Światła czerwone powinny być widoczne z drogi w porze nocnej co najmniej z odległości 300 m w zwykłych warunkach atmosferycznych.
- 4) Na wypadek przerwy w zasilaniu z sieci energetycznej powinno być zapewnione inne zasilanie świateł czerwonych na okres co najmniej 8 godzin ich działania, przy czym światła te powinny być wówczas widoczne w porze nocnej w zwykłych warunkach atmosferycznych co najmniej z odległości 150 m.
- 5) Do sygnalizatorów drogowych należy ponadto stosować następujące wymagania:
  - sygnały wyświetlane przez sygnalizatory powinny być widoczne z drogi co najmniej z odległości 100 m przy słonecznej pogodzie,
  - na przejeździe z rogatkami należy ustawić co najmniej 2 sygnalizatory wyświetlające sygnał czerwony, z obu stron skrzyżowania po prawej stronie drogi bezpośrednio przed rogatką przy czym, w zależności od warunków miejscowych, w razie potrzeby sygnalizatory ustawia się zarówno z prawej, jak i z lewej strony drogi,
  - na skrzyżowaniach, przed którymi zbiegają się dwie lub więcej dróg, należy ustawiać taką ilość sygnalizatorów, aby była zapewniona ich widoczność z każdej drogi,
  - światła sygnalizatorów powinny być tak skierowane, aby były w miarę możliwości niewidoczne lub jak najmniej widoczne dla kierującego pojazdem szynowym.
- 6) Sygnalizatory umieszczone przed przejazdami powinny odpowiadać wymaganiom w zakresie budowy, utrzymania i kontroli rogatek oraz urządzeń dodatkowych na przejazdach i przejściach w poziomie szyn.
- o) Na przejazdach, gdzie występuje duże zagrożenie wypadkiem, szczególnie na liniach nowobudowanych lub modernizowanych oraz w przypadku przejazdów obsługiwanych z odległości, należy dążyć do wyposażenia tych przejazdów w przewidziane dla użytkowników drogi urządzenia bezpośredniej łączności głosowej umieszczone w dobrze widocznym i łatwo dostępnym miejscu i zapewniające możliwość natychmiastowego porozumienia się z właściwym personelem kolejowym.
5. Dodatkowa sygnalizacja zbliżania na przejazdach kategorii A powinna spełniać następujące wymagania:
  - a) Wyposażenie strażnic przejazdowych w urządzenia sygnalizujące zbliżanie się pojazdu szynowego stosuje się na przejazdach obsługiwanych na miejscu, o szczególnie trudnych warunkach eksploatacyjnych.

- b) Punkty oddziaływania pojazdu szynowego na urządzenia sygnalizujące jego zbliżanie się do przejazdu powinny być umieszczone w torze kolejowym w takiej odległości od przejazdu, aby samoczynna informacja następowała przed ukazaniem się na przejeździe czoła pojazdu szynowego jadącego z największą prędkością dopuszczalną na danej linii kolejowej, co najmniej w czasie:
- 1) 35 s – przy długości przejazdu do 15 m,
  - 2) 37 s – przy długości przejazdu do 20 m,
  - 3) 39 s – przy długości przejazdu do 25 m,
  - 4) 42 s – przy długości przejazdu do 30 m,
  - 5) 44 s – przy długości przejazdu do 35 m,
  - 6) 47 s – przy długości przejazdu do 40 m,
  - 7) 49 s – przy długości przejazdu do 45 m,
  - 8) 52 s – przy długości przejazdu do 50 m.
- przy czym długość przejazdu mierzy się pomiędzy rogatkami ustawionymi po obu stronach przejazdu.
- c) Samoczynne włączanie przez pojazd szynowy urządzeń sygnalizujących jego zbliżanie się do przejazdu powinno być niezależne od położenia dróg rogatek.
- d) Wyłączenie z działania samoczynnych urządzeń sygnalizacji zbliżania powinno następować za pomocą odpowiedniego przycisku (przerywacza) lub w wyniku oddziaływania pojazdu szynowego.
- e) Urządzenie sygnalizujące zbliżanie się pojazdu szynowego, zainstalowane w pomieszczeniu dróżnika przejazdowego, powinno składać się z części optycznej i akustycznej, przy czym część akustyczna powinna być zainstalowana również na zewnątrz strażnicy przejazdowej.
6. Sygnalizacja świetlna i akustyczna w urządzeniach samoczynnej sygnalizacji przejazdowej powinna spełniać następujące wymagania:
- a) Sygnalizowanie zbliżania się pojazdów szynowych na przejazdach kategorii B i C oraz na nowobudowanych i modernizowanych, a docelowo, w miarę możliwości ekonomicznych, także na wszystkich przejazdach kategorii A, powinno odbywać się za pomocą sygnałów świetlnych, wyświetlanych przez sygnalizatory składające się z dwóch świateł czerwonych, umieszczonych obok siebie w linii poziomej, na przemian migających, uruchamianych samoczynnie przez pojazd szynowy zbliżający się do przejazdu.

- b) Na przejazdach wyposażonych w samoczynną sygnalizację świetlną może być zastosowana dodatkowo sygnalizacja akustyczna. O potrzebie stosowania urządzeń sygnalizacji akustycznej decyduje dla każdego przypadku komisja miejscowa, złożona z przedstawicieli zarządu kolei i odpowiednich podmiotów. Zastosowanie takiej sygnalizacji wymaga porozumienia zarządu kolei z właściwym zarządem drogi oraz zgody organu administracji państwowej, właściwego do zarządzania ruchem na drogach publicznych.
- c) Włączanie samoczynnej sygnalizacji świetlnej powinno być dokonywane przez każdy pojazd szynowy, jadący po torze kolejowym w kierunku przejazdu.
- d) Samoczynna sygnalizacja świetlna powinna być tak wykonana, aby po przejechaniu pojazdu szynowego przez przejazd następowało wygaśnięcie sygnałów, z tym że jeśli w czasie ostrzegania nastąpi najechanie innego pojazdu szynowego na miejsce włączenia sygnalizacji, sygnalizacja ta nie może być przerwana do czasu przejechania tego pojazdu przez przejazd.
- e) Przy ustalaniu miejsca włączenia samoczynnej sygnalizacji świetlnej dla określenia czasu, który upływa od chwili włączenia przez pojazd szynowy czerwonego światła migającego do chwili dojścia czoła pojazdu szynowego do przejazdu, należy uwzględniać długość strefy niebezpiecznej i prędkość tego pojazdu.
- f) Długość strefy niebezpiecznej stanowi sumę następujących długości:
  - 1) drogi hamowania pojazdu drogowego wynoszącej 3 m, przyjętej dla tego celu jako wielkość stała,
  - 2) przejazdu mierzonego w metrach, licząc od miejsca ustawienia sygnału świetlnego do skrajni budowli po przeciwnej stronie przejazdu, z uwzględnieniem kąta skrzyżowania,
  - 3) zespołu złączonych ze sobą pojazdów drogowych, wynoszącej 22 m.
- g) Czas ostrzegania powinien być dłuższy co najmniej o 8 sekund od czasu potrzebnego do przejechania strefy niebezpiecznej przez pojazd drogowy jadący z prędkością 2 m/s.
- h) Minimalny czas ostrzegania przed zbliżającymi się do przejazdu pojazdami szynowymi, jadącymi z największą dozwoloną prędkością, powinien wynosić:
  - 1) 30 sekund na przejazdach kategorii B wyposażonych w dwie półrogatki (zamykające wjazdową połowę szerokości jezdni) oraz na przejazdach kategorii C,
  - 2) 46 sekund na przejazdach kategorii B wyposażonych w cztery półrogatki (zamykające całą szerokość jezdni).
- i) Na przejazdach kategorii B czas ostrzegania powinien obejmować:
  - 1) czas wstępnego ostrzegania o zamykaniu półrogatek (czas wstępnego działania sygnału świetlnego do chwili rozpoczęcia opadania drągów) – co najmniej 8 s,

- 2) czas zamykania półrogatek – co najwyżej 16 s,
  - 3) pozostały czas po zamknięciu półrogatek, aż do przybycia pojazdu szynowego do przejazdu – co najmniej 6 s.
- j) Częstotliwość przerw światła czerwonego powinna mieścić się w granicach  $50 \div 70$  razy na minutę.
  - k) Samoczynna sygnalizacja świetlna powinna być dwukierunkowa i działać podczas zbliżania się pojazdów szynowych z każdego kierunku.
  - l) Urządzenia samoczynnej sygnalizacji świetlnej powinny spełniać warunki bezpieczeństwa stawiane dla urządzeń sterowania ruchem kolejowym.
  - m) Urządzenia samoczynnej sygnalizacji świetlnej powinny działać przy prędkości pojazdu szynowego wynoszącej do 160 km/h.
  - n) Na przejazdach kategorii C sygnalizatory powinny być umieszczone na prawym poboczu drogi, na tym samym słupie, na którym jest umieszczony znak „krzyż św. Andrzeja” (G2 lub G3). W zależności od warunków miejscowych, w razie potrzeby sygnalizatory ustawia się dodatkowo również z lewej strony drogi.
  - o) Samoczynna sygnalizacja świetlna na przejazdach z półrogatkami i bez półrogatek powinna mieć urządzenia umożliwiające zdalną kontrolę prawidłowości jej działania przez urządzenia zdalnej kontroli lub tarczę ostrzegawczą informującą maszynistę o stanie urządzeń przejazdowych albo przez samoczynne włączanie hamulców pociągowych przy niesprawnie działających urządzeniach sygnalizacji przejazdowej. Po wprowadzeniu odpowiedniej funkcjonalności do urządzeń pokładowych systemu ETCS, informacja o stanie pracy urządzeń sygnalizacji przejazdowej powinna być przekazywana odpowiednio także do tego systemu. Do tego czasu na liniach wyposażonych w ETCS w miarę potrzeb należy korzystać odpowiednio z funkcji czasowego ograniczenia prędkości (TSR) pociągu.
  - p) Urządzenia samoczynnej sygnalizacji świetlnej na przejazdach powinny być wykonane zgodnie z rozwiązaniami technicznymi dopuszczonymi do stosowania przez właściwy organ.
  - q) Półrogatki z samoczynną sygnalizacją świetlną powinny zamykać prawą połowę jezdni z każdej strony przejazdu przy jezdniach dwu- i jednokierunkowych. Jeżeli zastosowano półrogatki zamykające całą szerokość jezdni, najpierw powinny zamykać się półrogatki wjazdowe zamykające prawą połowę jezdni. Powinny być one ryglowane w położeniu opuszczonym. Następnie powinny opuszczać się półrogatki wyjazdowe, zamykające lewą połowę jezdni (nieryglowane).
  - r) Rozpoczęcie otwierania półrogatek powinno nastąpić po upływie nie więcej niż 6 sekund po zjechaniu pojazdu szynowego z czujnika wyłączającego.
  - s) Czas otwierania półrogatek powinien wynosić nie więcej niż 16 sekund.



- t) Półrogatka powinna być wyposażona co najmniej w trzy światła czerwone, z tym że dwa światła znajdujące się najbliżej osi obrotu drąga powinny migać z częstotliwością światła czerwonego umieszczonego na sygnalizatorze, a światło trzecie, umieszczone na końcu drąga, najdalej od osi obrotu, powinno świecić światłem czerwonym ciągłym.
- u) Światła czerwone na półrogatce powinny zapalać się z chwilą rozpoczęcia zamykania półrogatki, po jej odchyleniu od pozycji pionowej o  $15^\circ$ , a wygasać podczas otwierania półrogatek, z chwilą przekroczenia kąta  $75^\circ$  od pozycji poziomej.
- v) Na wypadek uszkodzenia samoczynnej sygnalizacji świetlnej z półrogatkami jej konstrukcja powinna zapewniać opadanie drągów do pozycji poziomej i, w miarę możliwości, również działanie czerwonych świateł.
- w) Sygnalizatory na przejeździe z półrogatkami należy ustawiać z obu stron skrzyżowania, od strony drogi. Sygnalizatory powinny być ustawione bezpośrednio przed półrogatką, patrząc od strony drogi. Półrogatkę należy ustawić prostopadle do osi drogi, tak aby odległość drąga półrogatki, mierzona w punkcie najbliższym od skrajnej szyny toru kolejowego, wynosiła nie mniej niż 5 m dla rogatek nowo budowanych i od  $3 \div 5$  m dla półrogatek istniejących.
- x) Zasady ustalania odległości punktów włączania urządzeń samoczynnej sygnalizacji świetlnej muszą uwzględniać minimalne czasy ostrzegania przed pojazdami szynowymi, jadącymi z największą prędkością przy zbliżeniu się do przejazdu, określone powyżej w podpunkcie h).

Nie należy dopuszczać do tego, by aprobowane były przypadki, że rozwiązania konstrukcyjne przejazdu w zakresie jego geometrii, profilu poziomego, pionowego i nawierzchni drogi kołowej, utrudniających jazdę pojazdów drogowych, a także bieżący stan techniczny drogi w obrębie przejazdu traktowane były jako pośredni sposób wymuszania zmiany sposobu jazdy przez użytkownika drogi, w szczególności do zmniejszenia jego prędkości jazdy. Dotyczy to także, oraz oprócz zupełnie wyjątkowych przypadków, kwestii warunków widoczności i zastosowanego oznakowania przejazdu znakami drogowymi w inny sposób, niż podany w Rozporządzeniu [1] oraz przepisach o znakach i sygnałach drogowych [7] i [8]. Każdy z tych czynników, który zmusza pośrednio kierującego pojazdem drogowym do zmiany sposobu jazdy powoduje zwiększenie zagrożenia wypadkiem. Natomiast użytkownik drogi musi być właściwie, zgodnie z obowiązującymi przepisami, ostrzeżony o zbliżaniu się do przejazdu. Możliwe jest zastosowanie, zgodnie z obowiązującymi przepisami o znakach i sygnałach drogowych, oznakowania ograniczającego prędkość na drodze w pobliżu przejazdu i na przejeździe. W uzasadnionych przypadkach, szczególnie w obszarze zabudowanym, możliwe jest także stosowanie progów zwalniających na drogach dojazdowych do przejazdu, jednak w takiej odległości od przejazdu, by konieczna zmiana sposobu jazdy przez kierującego pojazdem drogowym (hamowanie, zmiana biegu,

odciągnięcie uwagi od obserwacji nadjeżdżających pojazdów szynowych na rzecz obserwacji drogi w związku z pokonywaniem progu zwalniającego itp.) nie odbywała się w trakcie jazdy tego pojazdu przez tory kolejowe.

## **1.2 Kategorie przejazdów – wyposażenie w urządzenia**

Jak zasygnalizowano wcześniej, wyposażenie przejazdu w aktywne urządzenia zabezpieczające, takie jak rogatki, półrogatki czy sygnalizacja świetlna (bądź też nie wyposażanie go w takie urządzenia) czyli zgodnie z nazewnictwem używanym w Rozporządzeniu [1] – stosowanie przejazdu o określonej kategorii – zależy, z podanymi poniżej zastrzeżeniami, przede wszystkim od wartości tzw. „iloczynu ruchu”, czyli iloczynu ilości pojazdów drogowych i szynowych przejeżdżających przez przejazd w ciągu doby, wyznaczony i obliczony w sposób określony w załączniku 2 do Rozporządzenia [1] oraz od dopuszczalnej prędkości jazdy pojazdów szynowych.

Określony w obowiązującym Rozporządzeniu [1] sposób doboru kategorii przejazdu jest hierarchiczny. Oznacza to, że na jednopoziomowych skrzyżowaniach dróg publicznych z liniami kolejowymi przy najniższym znaczeniu drogi publicznej, najniższych wartościach iloczynu ruchu, najmniejszych dopuszczalnych prędkościach jazdy pociągów oraz najlepszych warunkach widoczności możliwe jest stosowanie najprostszego wyposażenia, a więc przejazdu najniższej kategorii, począwszy od kategorii oznaczonej literą D, kolejno przez kategorie C i B do kategorii A. Niżej podane będą wymagania odnośnie najniższej możliwej kategorii wyposażenia przejazdu dla poszczególnych typów linii kolejowych. Natomiast zawsze, jeśli jest to uzasadnione warunkami lokalnymi oraz ekonomicznie, dopuszczalne jest zastosowanie przejazdu kategorii wyższej. W tabelicy 1 zestawiono kategorie przejazdów kolejowych zwykle stosowane w przypadku określonego typu linii kolejowej pod warunkiem spełnienia wszystkich warunków szczegółowych określonych w Rozporządzeniu [1].

### **1.2.1 Stosowanie przejazdów kategorii D**

1. Przejazdy kategorii D, czyli przejazdy użytku publicznego bez rogatek ani półrogatek, ani bez samoczynnej sygnalizacji świetlnej mogą być stosowane na skrzyżowaniach linii kolejowej z ogólnodostępną drogą krajową oznaczoną numerem trzycyfrowym, drogą wojewódzką, gminną, lokalną miejską lub wewnętrzną, gdy spełnione są poniższe warunki:
  - a) widoczność spełnia wymagania określone w załączniku 1 do Rozporządzenia [1], iloczyn ruchu nie przekracza 20 000, a prędkość pojazdów szynowych nie przekracza 120 km/h, czyli linia należy do jednego z typów: P120, M120, T120, P80, M80, T80 lub T40 albo

- b) bez względu na warunki widoczności, jeśli prędkość pojazdów szynowych na przejeździe nie przekracza 15 km/h, co oznacza, że w każdym przypadku z możliwych typów linii występowanie takiego przejazdu wiązałoby się z koniecznością ograniczenia prędkości pociągów w obrębie tego przejazdu.

Wymaganie podane powyżej w podpunkcie b) odnośnie prędkości nie przekraczającej 15 km/h będzie podlegało modyfikacji przy najbliższej aktualizacji postanowień Rozporządzenia [1], gdyż jako najmniejsza niezerowa wartość prędkości ograniczonej stosowana jest obecnie prędkość 20 km/h.

### **1.2.2 Stosowanie przejazdów kategorii C**

1. Przejazdy kategorii C, czyli przejazdy użytku publicznego bez rogatek ani półrogatek, z sygnalizacją świetlną uruchamianą samoczynnie kolei mogą być stosowane na skrzyżowaniach linii kolejowej z ogólnodostępną drogą krajową oznaczoną numerem trzycyfrowym, drogą wojewódzką, gminną, lokalną miejską lub wewnętrzną, gdy spełnione są poniższe warunki:
  - a) iloczyn ruchu jest nie mniejszy niż 20 000 i mniejszy od 50 000,
  - b) iloczyn ruchu jest mniejszy od 20 000, ale warunki widoczności nie odpowiadają wymaganiom określonym dla przejazdów kategorii D w podrozdziale 1.1.4 niniejszego dokumentu oraz w załączniku 1 do Rozporządzenia [1]
  - c) zawsze dla linii typu M120 i T120, a zależnie od konkretnej lokalizacji dla linii typu P120, przejazdy kategorii C mogą być stosowane tylko wtedy, gdy urządzenia samoczynnej sygnalizacji realizują funkcję uzależnienia czasu ostrzeżenia od prędkości nadjeżdżającego pojazdu szynowego.

### **1.2.3 Stosowanie przejazdów kategorii B**

1. Przejazdy kategorii B, czyli przejazdy użytku publicznego z samoczynną sygnalizacją świetlną i z półrogatkami stosowane są w przypadku, gdy zachodzi jeden z trzech niżej wymienionych zespołów okoliczności:
  - a) linia kolejowa krzyżuje się jednopoziomowo z ogólnodostępną drogą krajową oznaczoną numerem jedno- lub dwucyfrowym,
  - b) linia kolejowa krzyżuje się jednopoziomowo z ogólnodostępną drogą krajową oznaczoną numerem trzycyfrowym, drogą wojewódzką, gminną, lokalną miejską lub wewnętrzną, a iloczyn ruchu jest nie mniejszy niż 50 000,
  - c) droga publiczna krzyżuje się jednopoziomowo z linią kolejową, na której dopuszczalna prędkość jazdy pociągów przekracza 140 km/h, czyli linia należy do typu P160 lub M160,

- d) zawsze dla linii typu P160, V120 i T120, a zależnie od konkretnej lokalizacji dla linii typu P120, przejazdy kategorii B mogą być stosowane tylko wtedy, gdy urządzenia samoczynnej sygnalizacji realizują funkcję uzależnienia czasu ostrzeżenia od prędkości nadjeżdżającego pojazdu szynowego.
2. Przejazdy kategorii B mogą być wyposażone albo w dwie półrogatki, zamykające wjazdową połowę szerokości jezdni, albo w cztery półrogatki, zamykające całą szerokość jezdni.

#### **1.2.4 Stosowanie przejazdów kategorii A**

1. Przejazdy kategorii A są to przejazdy użytku publicznego z rogatkami obsługiwanymi na miejscu lub z odległości przez pracownika kolejowego, lub na których ruch na drodze kołowej kierowany jest sygnałami nadawanymi przez pracowników kolejowych.
2. Przejazdy kategorii A z obsługą na miejscu stosowane są w przypadku, gdy zachodzi jeden z trzech niżej wymienionych zespołów okoliczności:
  - a) droga kołowa w ramach jednego przejazdu przecina na szlaku kolejowym więcej niż dwa tory główne,
  - b) droga kołowa przecina tory, po których możliwy jest ruch wagonów bez związanego z nimi środka trakcyjnego, czyli gdy zgodnie z regulaminem stacji kolejowej lub bocznicy po tych torach mogą przejeżdżać wagony staczane lub odrzucane podczas rozrządu,
  - c) przejazd nie może być zaliczony do jednej z niższych kategorii, B, C lub D.
3. Przejazdy kategorii A z rogatkami obsługiwanymi z odległości mogą być stosowane na skrzyżowaniach linii kolejowej z ogólnodostępną drogą krajową oznaczoną numerem trzycyfrowym, drogą wojewódzką, gminną, lokalną miejską lub wewnętrzną, gdy roгатki będą widoczne z posterunku obsługującego bezpośrednio przejazd z odległości nie większej niż 1000m, a przy zastosowaniu urządzeń telewizji przemysłowej – nawet z odległości większej, jeśli spełniony jest jeden z dwóch poniższych warunków:
  - a) iloczyn ruchu jest nie mniejszy niż 20 000 i mniejszy od 50 000,
  - b) iloczyn ruchu jest mniejszy niż 20 000, a warunki widoczności nie odpowiadają wymaganiom określonym w załączniku 1 do Rozporządzenia [1] dla przejazdów kategorii D.
4. Wyposażenie strażnic przejazdowych w samoczynne urządzenia sygnalizujące zbliżanie się pojazdu szynowego powinno być stosowane na nowobudowanych i modernizowanych przejazdach obsługiwanymi na miejscu, a na przejazdach istniejących – w razie występowania szczególnie trudnych warunkach eksploatacyjnych.

5. Dla zwiększenia bezpieczeństwa Rozporządzenie [1] dopuszcza, w przypadkach uzasadnionych warunkami ruchu, uzupełnienie przejazdu kategorii A z rogatkami zamykanymi na czas przejeżdżania pojazdu szynowego o urządzenia sygnalizacji świetlnej opisane wcześniej w podpunkcie 6. podrozdziału 1.1.4 niniejszego dokumentu. Rozwiązania takie powinny być stosowane wszędzie tam, gdzie relatywnie duże chwilowe natężenie ruchu drogowego utrudnia obsłudze zamykanie rogatek z konieczności przerywania potoku pojazdów. Sygnalizacja świetlna uprzedza wówczas użytkowników drogi o rozpoczynającym się cyklu zamykania rogatek. O dodatkowym stosowaniu urządzeń sygnalizacji świetlnej decyduje dla każdego przypadku komisja miejscowa, złożona z przedstawicieli zarządu kolei i odpowiednich podmiotów.
6. W szczególnych przypadkach uzasadnionych warunkami lokalnymi, zwłaszcza wyjątkowo niewielkim natężeniem ruchu drogowego, Rozporządzenie [1] zezwala, by w porze nocnej lub nawet w ciągu całej doby rogatki były w stanie zasadniczym zamknięte, a otwierane w miarę możliwości wynikającej z sytuacji ruchowej tylko na żądanie użytkowników drogi w celu ich przepuszczenia przez przejazd. Zastosowanie takiego trybu obsługi wymaga osiągnięcia porozumienia zainteresowanych stron, wskazanych w Rozporządzeniu [1].

#### **1.2.5 Dodatkowe wymagania dotyczące przejazdów kategorii A i B**

1. W przypadku stosowania czterech półrogatek, te dwie z nich, które zamykają połowę jezdni służącą do wjazdu na przejazd, w położeniu opuszczonym powinny być ryglowane, natomiast pozostałe dwie półrogatki, zamykające połowę jezdni służącą do zjazdu z przejazdu, zasadniczo powinny umożliwiać ich ręczne podniesienie (nie być ryglowane). Stosowanie ryglowania tych półrogatek jest możliwe w przypadku przejazdów, których stan zamknięcia jest uzależniony w przebiegu pociągowym.
2. Szczegółowe zasady powiązania lub uzależnienia urządzeń przejazdowych ze stacyjnymi lub liniowymi urządzeniami sterowania ruchem zawarte są w tomie dotyczącym standardów dla urządzeń sterowania ruchem.
3. Decyzje w kwestii wyposażania przejazdu w dwie lub cztery półrogatki oraz sposobu powiązania lub uzależnienia urządzeń przejazdowych ze stacyjnymi lub liniowymi urządzeniami sterowania ruchem podejmuje dla każdego przypadku komisja miejscowa, złożona z przedstawicieli zarządu kolei i odpowiednich podmiotów.

**Tabela 2. Orientacyjna możliwość stosowania przejazdów określonej kategorii na linii danego typu.**

| Typ linii | P250 | P200 | M200 | P160            | M160            | P120            | M120            | T120            | P80             | M80             | T80             | T40             |
|-----------|------|------|------|-----------------|-----------------|-----------------|-----------------|-----------------|-----------------|-----------------|-----------------|-----------------|
| Kategoria |      |      |      |                 |                 |                 |                 |                 |                 |                 |                 |                 |
| A         | N    | N    | N    | T               | T               | T               | T               | T               | T               | T               | T               | T               |
| B         | N    | N    | N    | T <sup>2)</sup> | T <sup>1)</sup> | T <sup>2)</sup> | T <sup>1)</sup> | T <sup>1)</sup> | T               | T               | T               | T               |
| C         | N    | N    | N    | N               | N               | T <sup>2)</sup> | T <sup>1)</sup> | T <sup>1)</sup> | T               | T               | T               | T               |
| D         | N    | N    | N    | N               | N               | T <sup>3)</sup> | T <sup>3)</sup> | T <sup>3)</sup> | T <sup>3)</sup> | T <sup>3)</sup> | T <sup>3)</sup> | T <sup>3)</sup> |

Legenda:

N – nie dopuszcza się stosowania,

T – typowo tak, choć mogą wystąpić warunki uniemożliwiające zastosowanie,

T<sup>1)</sup> – warunkowo tak, tylko przy zastosowaniu urządzeń samoczynnej sygnalizacji przejazdowej wyposażonej w funkcję uzależnienia czasu ostrzegania od prędkości pojazdu szynowego zbliżającego się do przejazdu,

T<sup>2)</sup> – zasadniczo tak, jednak dla konkretnego przypadku, jeśli z lokalnych warunków wynika typowo możliwość jazdy pociągów pasażerskich ze znacząco różnymi prędkościami (np. przejazd zlokalizowany w pobliżu przystanku, na którym zatrzymują się tylko niektóre pociągi), to zastosowanie ma warunek T<sup>1)</sup>,

T<sup>3)</sup> – tylko przy spełnieniu warunków dotyczących widoczności.

### 1.2.6 Stosowanie przejazdów kategorii F

Osobnym zagadnieniem jest występowanie przejazdów kategorii F, czyli przejazdów i przejść użytku niepublicznego. Ogólne zasady stosowania i wyposażania przejazdów kategorii F na liniach kolejowych odpowiadają zasadom przyjętym dla zabezpieczenia ich skrzyżowań z drogami publicznymi, przy uwzględnieniu niżej określonych warunków:

1. Przejazdy kategorii F nie mogą być stosowane na liniach typu P250, P200 ani M200.

2. Dla wszystkich pozostałych typów linii możliwe jest zastosowanie przejazdu wyposażonego odpowiednio tak, jak dla kategorii A lub B, z zastrzeżeniem, że zawsze dwie rogatki lub cztery półrogatki powinny zamykać całą szerokość drogi, uwzględniając przy tym wymagania określone powyżej, w podpunkcie 1 punktu 1.2.5. Ponadto dla wyposażenia odpowiadającego kategorii B dla linii typu P160 i P120, jeśli z lokalnych warunków wynika typowo możliwość jazdy pociągów pasażerskich ze znacząco różnymi prędkościami (np. przejazd zlokalizowany w pobliżu przystanku, na którym zatrzymują się tylko niektóre pociągi), a zawsze dla linii typu M160, M120 lub T120, urządzenia samoczynnej sygnalizacji przejazdowej muszą być wyposażone w funkcję uzależnienia czasu ostrzegania od prędkości pojazdu szynowego zbliżającego się do przejazdu.
3. W przypadkach linii typu P120, M120, T120, P80, M80, T80 oraz T40 możliwe jest zastosowanie wyposażenia jak dla kategorii C, przy czym dla linii typu P120, jeśli z lokalnych warunków wynika typowo możliwość jazdy pociągów pasażerskich ze znacząco różnymi prędkościami (np. przejazd zlokalizowany w pobliżu przystanku, na którym zatrzymują się tylko niektóre pociągi), a zawsze dla linii typu M120 lub T120, urządzenia samoczynnej sygnalizacji przejazdowej muszą być wyposażone w funkcję uzależnienia czasu ostrzegania od prędkości pojazdu szynowego zbliżającego się do przejazdu.
4. W pozostałych przypadkach, dla linii typu P120, M120, T120, P80, M80, T80 lub T40, przy spełnieniu warunków widoczności, odpowiadających warunkom stosowania przejazdów kategorii D na drodze publicznej, wymagane jest wyposażenie przejazdu kategorii F w rogatki zamknięte w stanie zasadniczym, otwierane przez użytkownika drogi tylko w razie potrzeby i zgodnie z ustalonymi warunkami zabezpieczenia oraz korzystania z przejazdu. Takie wyposażenie przejazdu kategorii F dotyczy również przypadku, gdy nie są spełnione warunki widoczności, a maksymalna prędkość pojazdów szynowych w miejscu występowania takiego przejazdu ograniczona jest stale do 20 km/h.
5. Przejazd kategorii F nie może być lokalizowany w takim miejscu, ani wyposażony w taki sposób, że jego występowanie powodowałoby konieczność ograniczenia maksymalnej prędkości pojazdów do prędkości niższej niż obowiązująca na danej linii.

Szczegółowe wymagania dotyczące wyposażenia, w granicach zdefiniowanych w niniejszym podrozdziale, oraz zasady korzystania z przejazdów kategorii F ustalane są indywidualnie między użytkownikiem przejazdu (zarządcą drogi niepublicznej) a zarządem kolei na drodze umowy, która określa warunki zabezpieczenia ruchu oraz warunki korzystania z danego przejazdu.

### 1.3 Przejścia (skrzyżowania kategorii E)

Zgodnie z ogólną definicją stosowaną w szczególności w Rozporządzeniu [1] przejście jest skrzyżowaniem drogi publicznej i linii kolejowej w jednym poziomie (w poziomie szyn), lecz przeznaczone tylko dla pieszych. W ramach stosowania jednolitej kategoryzacji wszystkich skrzyżowań dróg publicznych z liniami kolejowymi, dla przejść przyjęto, że jest to skrzyżowanie kategorii E, pod warunkiem wyposażenia go w wymagane wyposażenie techniczne. Wyposażenie takie może być aktywne, w postaci rogatek lub furtek zamykanych na czas przejeżdżania pojazdu szynowego lub pasywne, w postaci ogrodzenia z kołowrotkami lub barierkami. Wyposażenie to powinno być stosowane zgodnie z poniższymi zasadami:

1. Wyposażenie aktywne przejścia musi być stosowane zawsze wówczas, gdy przejście prowadzi przez tory, po których możliwy jest ruch wagonów bez związanego z nimi środka trakcyjnego, czyli gdy zgodnie z regulaminem stacji kolejowej lub bocznicy po tych torach mogą przejeżdżać wagony staczane lub odrzucane podczas rozrządu, gdy przejście prowadzi przez więcej niż trzy tory lub gdy warunki widoczności na przejściu nie odpowiadają wymaganiom określonym w załączniku 1 do Rozporządzenia [1], a pojazdy szynowe mogą poruszać się w obrębie przejścia z prędkością większą niż 15 km/h (po koniecznej zmianie Rozporządzenia [1] – z prędkością większą od 20 km/h). Takie przejście powinno być zabezpieczone zaporami zamykanymi na czas przejazdu pociągu oraz wyposażone w sygnalizację świetlną i akustyczną. Przejść dla pieszych w poziomie toru kolejowego, niezależnie od sposobu ich zabezpieczenia i wyposażenia nie stosuje się na liniach typu P250, P200 ani M200.
2. W pozostałych przypadkach, nie wymienionych w podpunkcie 1. powyżej, dopuszczalne jest stosowanie wyposażenia pasywnego, czyli ogrodzenia z kołowrotkami lub z barierkami, przy czym:
  - a) barierki powinny być ustawione w taki sposób, by tworzyły labirynt zmuszający osobę przechodzącą do zmiany kierunku ruchu przed wejściem na tory, powinny mieć wysokość nie mniejszą niż 1,25 m i szerokość nie mniejszą niż 1,6 m,
  - b) pierwsze wejście pomiędzy barierki powinno zmuszać pieszego do przyjęcia kierunku przeciwnego do zasadniczego kierunku ruchu pojazdów szynowych po najbliższym torze, a przed wejściem na ten tor – również do przyjęcia kierunku odwrotnego,
  - c) szerokość przejścia przez tory powinna być nie mniejsza niż 2,4 m.
3. W celu umożliwienia bezpiecznego przekraczania przejścia przez osoby o ograniczonej zdolności poruszania się, nawierzchnia przejścia powinna być tak zaprojektowana i wykonana, by najmniejsze koło wózka, które musi być co najmniej takiej wielkości, by mogło pokonać szczelinę o szerokości 75 mm i różnicę wysokości 50 mm, nie mogło zostać uwięzione między powierzchnią przejścia a szyną.



4. Ponieważ wymagania Rozporządzenia [1], przytoczone tu w 1.1.3 jako wymagania nr 4 a) 2) i 3) określają większą szerokość żłobka, to z tego powodu nie należy lokalizować przejść na odcinkach łuku torów o promieniu mniejszym niż 350 m.
5. Na dojeźcach do przejść nie wolno wykonywać schodów, a w przypadku różnicy poziomów powinno się wykonywać pochylnie o nachyleniu nie większym niż 7% i długości nie większej niż 6 m, co najmniej z jednej strony wyposażone w poręcz na wysokości 0,9 m.
6. W przypadku konieczności wykonania bezkolizyjnych dojeżdż do peronów, przejść przez grupę torów przy dużym natężeniu ruchu pieszego lub w celu prowadzenia ruchu bagażowego należy stosować przejścia pod torami. Przejścia nad torami (kładki) powinno się budować tylko w przypadku braku możliwości wykonania bezkolizyjnego przejścia pod torami, przy czym:
  - a) szerokość przejścia powinna być dostosowana do natężenia ruchu pieszego w okresie szczytowym i nie może być mniejsza od 3 m, a wysokość od najwyższego poziomu posadzki na paśmie ruchu nie może być mniejsza niż 2,4 m,
  - b) szerokość kładki powinna być dostosowana do natężenia ruchu pieszego w okresie szczytowym i nie powinna być mniejsza od 3 m,
  - c) konstrukcja przejść pod torami i kładek powinna spełniać wymagania określone w Rozporządzeniach [1] i [3], w Polskich Normach oraz w przepisach szczególnych, w tym w szczególności ujęte w technicznych specyfikacjach interoperacyjności (TSI), zwłaszcza TSI PRM [6].

#### **1.4 Przejścia służbowe w obrębie stacji**

Odnosnie przejść służbowych w obrębie stacji, jako kryterium decydujące o możliwości ich występowania, lokalizacji i sposobie zabezpieczenia nie decyduje dopuszczalna prędkość jazdy pociągów na linii, na której występuje dana stacja, lecz maksymalna dopuszczalna prędkość jazdy po konkretnych torach stacyjnych, przez które konieczne jest zorganizowanie przejścia służbowego. Podobnie jak w pozostałych przypadkach, jeśli po danych torach (zwykle torach głównych, ewentualnie torach głównych dodatkowych) możliwa jest jazda pociągów z prędkością przekraczającą 160 km/h, występowanie przejść służbowych jest niedopuszczalne. W każdym przypadku stosowania takiego przejścia należy dążyć do wyposażenia go, w miarę możliwości, w najlepsze możliwe zabezpieczenia. Mogą to być w szczególności dojścia typu „labirynt”, które zmuszają osobę przechodzącą do zwrócenia się twarzą w obie strony, z których może nadjeżdżać pociąg. W szczególnie uzasadnionych przypadkach (wyjątkowo zła widoczność, bezwzględna konieczność zorganizowania przejścia przez tory główne z częstą jazdą pociągów bez zatrzymania itp.) możliwe jest dodatkowe wyposażenie przejścia w systemy ostrzegania w postaci włączanego samoczynnie, przed nadjechaniem pociągu, ostrzegawczego migowego światła pomarańczowego, wykonanego np. na bazie systemów automatycznego ostrzegania

pracowników prowadzących prace na szlaku, jednak ze względów ekonomicznych rozwiązań takich nie należy stosować jako standardowe i powszechnie wymagane.

## **2 Drogi technologiczne**

1. Tam, gdzie jest to możliwe, należy budować drogi równoległe do torów. Powinny one mieć szerokość co najmniej 3 m i co około 0,5 km posiadać tzw. mijanki. Nawierzchnia dróg równoległych powinna być utwardzona.
2. Należy zapewnić dojazdy do dróg przebiegających równoległe do torów. W miejscu połączenia dojazdu z drogą równoległą musi być zagwarantowane miejsce do zawracania pojazdów.
3. Należy zapewnić doprowadzenie dróg równoległych lub dojazdów do krawędzi torowiska przy każdej głowicy rozjazdowej oraz miejsce do zawracania pojazdów.

## **3 Dokumenty związane**

- [1] Rozporządzenie Ministra Transportu i Gospodarki Morskiej z dnia 26 lutego 1996 r. w sprawie warunków technicznych, jakim powinny odpowiadać skrzyżowania linii kolejowych z drogami publicznymi i ich usytuowanie. Dz.U. z 1996 r. Nr 33 poz 144.
- [2] Rozporządzenie Ministra Transportu i Gospodarki Morskiej z dnia 9 listopada 2000 r. zmieniające rozporządzenie w sprawie warunków technicznych, jakim powinny odpowiadać skrzyżowania linii kolejowych z drogami publicznymi i ich usytuowanie. Dz. U. Nr 100, poz. 1082
- [3] Rozporządzenie Ministra Transportu i Gospodarki Morskiej z dnia 10 września 1998 r. w sprawie warunków technicznych, jakim powinny odpowiadać budowle kolejowe i ich usytuowanie. Dz. U. Nr 151, poz. 987.
- [4] AGC - Umowa o głównych międzynarodowych liniach kolejowych.
- \* Oświadczenie Rządowe z dnia 29 maja 1989 r. w sprawie wejścia w życie Umowy europejskiej o głównych międzynarodowych liniach kolejowych (AGC), sporządzonej w Genewie dnia 31 maja 1985 r. (Dz.U. z 1989r. nr 42 poz. 232)
  - \* Umowa Europejska o głównych międzynarodowych liniach kolejowych (AGC), sporządzona w Genewie dnia 31 maja 1985 r.(Dz.U. z 1989r. nr 42 poz. 231
- [5] AGTC - Umowa o ważnych międzynarodowych liniach transportu kombinowanego i obiektach towarzyszących:
- \* Oświadczenie Rządowe z dnia 24 listopada 2003 r. w sprawie mocy obowiązującej Umowy europejskiej o ważnych międzynarodowych liniach transportu kombinowanego i obiektach towarzyszących (AGTC), sporządzonej w Genewie dnia 1 lutego 1991 r. (Monitor Polski 2004r. nr 3 poz. 51),
  - \* Umowa Europejska o ważnych międzynarodowych liniach transportu kombinowanego i obiektach towarzyszących (AGTC), sporządzona w Genewie dnia 1 lutego 1991 r. (Monitor Polski 2004r. nr 3 poz. 50).

- [6] DECYZJA KOMISJI nr 2008/164/WE z dnia 21 grudnia 2007 r. dotycząca technicznej specyfikacji interoperacyjności w zakresie aspektu „Osoby o ograniczonej możliwości poruszania się” transeuropejskiego systemu kolei konwencjonalnych i transeuropejskiego systemu kolei dużych prędkości (notyfikowana jako dokument nr C(2007) 6633), Dz. Urz. WE L 64, 7.03.2008, str. 72.
- [7] Rozporządzenie Ministrów Infrastruktury oraz Spraw Wewnętrznych i Administracji z dnia 31 lipca 2002 r. w sprawie znaków i sygnałów drogowych.  
Dz.U. z 2002 r. Nr 170 poz. 1393.
- [8] Dokumenty dotyczące konwencji wiedeńskiej o ruchu drogowym oraz o znakach i sygnałach drogowych:
- \* oświadczenia rządowe oraz teksty konwencji opublikowane w Dz.U. z 1998 r. Nr 5, poz. od 40 do 49,
  - \* Akt Wycofania, dotyczący zastrzeżeń złożonych przy ratyfikacji niektórych umów międzynarodowych, w tym konwencji wiedeńskich, opublikowany w Dz.U. z 1998 r. Nr 33, poz. 177.