

Załącznik do uchwały Nr 18/2019
Zarządu PKP Polskie Linie Kolejowe S.A.
z dnia 15 stycznia 2019 r.



PKP POLSKIE LINIE KOLEJOWE S.A.

Zarządca narodowej sieci linii kolejowych

Wytyczne projektowania i eksploatacji systemu ochrony ziemnozwarciowej i przeciwporażeniowej z uszynieniami grupowymi w układzie otwartym na liniach kolejowych

let-106

Właściciel: PKP Polskie Linie Kolejowe S.A.

Wydawca: PKP Polskie Linie Kolejowe S.A. Centrala
Biuro Rozwoju i Standaryzacji Technicznej
Materiał opracowany przez: Biuro Energetyki
ul. Targowa 74, 03-734 Warszawa
tel. 22 47 330 20

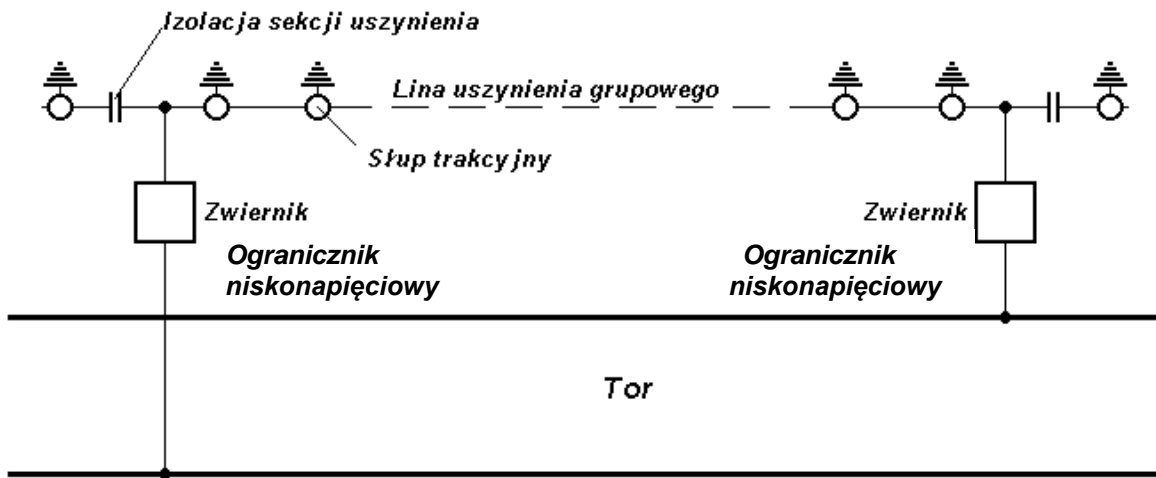
Wszelkie prawa zastrzeżone.
Modyfikacja, wprowadzanie do obrotu, publikacja, kopiowanie i dystrybucja
w celach komercyjnych, całości lub części instrukcji,
bez uprzedniej zgody PKP Polskie Linie Kolejowe S.A. – są zabronione

SPIS TREŚCI

1. Zasada działania	4
2. Cel stosowania	4
3. Warunki stosowania	4
4. Zasady odbioru i eksploatacji systemu uszynień grupowych z ogranicznikami niskonapięciowymi wielokrotnego działania	8
5. Dokumenty i opracowania związane	10
Załącznik nr 1	12
Załącznik nr 2	13
Załącznik nr 3	14
3.1. Cel i zakres stosowania	15
3.2. Opis techniczny	15
3.3 Utrzymanie połączeń torów	16
Załącznik nr 4	24
4.1. Obliczenia minimalnych prądów zwarcia	24
4.2. Metody pomiarowe	26
4.2.1. Sprawdzenie działania ogranicznika niskonapięciowego	26
4.2.2. Sprawdzenie parametrów ogranicznika niskonapięciowego	26
4.2.3. Pomiar rezystancji uziomu	26
4.3. Interpretacja wyników	27
4.3.1. Interpretacja wyników badania ograniczników niskonapięciowych	27
4.3.2. Interpretacja wyników pomiarów rezystancji uziomu	27

1. Zasada działania

System uszynień grupowych w układzie otwartym przedstawia rys. 1.



Rys. 1. Schemat ideowy systemu uszynienia grupowego w układzie otwartym.

Wszystkie konstrukcje wsporcze sieci trakcyjnej w sekcji uszynienia grupowego połączone są elektrycznie liną. Końce liny poprzez ograniczniki niskonapięciowe wielokrotnego działania i przewody w izolacji przyłączone są do szyny. Konstrukcje wsporcze w sekcji uszynienia grupowego są indywidualnie uziemione.

W normalnym układzie zasilania ograniczniki niskonapięciowe stanowią izolację między liną uszynienia grupowego a szynami toru kolejowego. W przypadku uszkodzenia izolacji sieci jezdnej, ograniczniki niskonapięciowe wchodzi w stan przewodzenia, zamykając pętlę zwarciovą, czego efektem jest wyłączenie prądu zwarcia przez wyłącznik szybki w podstacji trakcyjnej lub kabinie sekcyjnej. Po wyłączeniu zwarcia ograniczniki niskonapięciowe przechodzą w stan nieprzewodzenia.

2. Cel stosowania

System uszynień grupowych w układzie otwartym powinien zapewniać wyłączalność zwarc spowodowanych uszkodzeniem izolacji głównej sieci trakcyjnej, zerwaniem przewodów sieci jezdnej i opadnięciu na konstrukcje włączone do uszynienia grupowego, a także zmniejszać potencjały międzytorowe i potencjały szyny - ziemia do wartości bezpiecznych szczególnie przy powstaniu przerwy w powrotnej sieci trakcyjnej. System uszynień grupowych w układzie otwartym ogranicza wpływ powrotnych prądów trakcyjnych do ziemi (prądów błądzących).

3. Warunki stosowania

System uszynień grupowych w układzie otwartym należy stosować uwzględniając następujące zasady:

3.1. Wszystkie konstrukcje wsporcze sieci trakcyjnej znajdujące się w danej sekcji uszynienia grupowego powinny być przyłączone do liny uszynienia grupowego;

niedopuszczalne jest uszynianie indywidualne konstrukcji wsporczych sieci trakcyjnej włączonych w system uszynienia grupowego.

- 3.2. Przekrój liny uszynienia grupowego powinien wynikać z obliczeń minimalnych prądów zwarcia i być nie mniejszy niż 120 mm^2 AFL. Połączenia elektryczne liny uszynienia grupowego z konstrukcją wsporczą sieci trakcyjnej należy wykonywać linką AFL o przekroju minimum 95 mm^2 .
- 3.2.1. W miejscach narażonych na działanie wandalii (kradzieże) dopuszcza się uzupełnianie braku lin uszynienia materiałem zastępczym. Jako materiał zastępczy można stosować liny stalowe miedziowane lub liny stalowe cynkowane o rezystancji jednostkowej nie większej niż $0,5 \Omega/\text{km}$.
- 3.2.2. Na szlakach dwutorowych w sekcjach uszynienia grupowego w których zastosowano liny z materiału zastępczego zaleca się wykonanie przynajmniej jednego połączenia równoległego lin sekcji sąsiadujących ze sobą. Połączenie należy wykonać w środku tych sekcji.
- 3.2.3. Szczegółowe warunki stosowania lin z materiałów zastępczych i przykłady obliczeń minimalnych prądów zwarcia przedstawione są w **załączniku nr 4**.
- 3.3. Długość sekcji uszynienia grupowego powinna wynosić $3 \pm 0,5 \text{ km}$. W uzasadnionych przypadkach długość sekcji uszynienia grupowego może być mniejsza. Sekcja uszynienia grupowego powinna obejmować co najmniej dwa obwody torowe.
- 3.4. Wypadkowa rezystancja uziomu jednej sekcji uszynienia grupowego nie powinna być większa niż 2Ω .
- 3.5. Uziomy indywidualne słupów powinny być wykonywane z prętów długości nie większej niż 6 m . W przypadku trudności w uzyskaniu rezystancji uziomu indywidualnego $\leq 50 \Omega$, pręty mogą być dłuższe lub należy zastosować większą liczbę prętów zwiększając długość uziomu. Pręty należy instalować w odległości nie większej niż 1 m od konstrukcji wsporczej.
- 3.6. Przy uszynieniach grupowych w układzie otwartym wszystkie konstrukcje wsporcze sieci trakcyjnej powinny być uziemione. Dotyczy to konstrukcji odizolowanych i nie odizolowanych od fundamentu.
- 3.6.1. W konstrukcjach wsporczych betonowych uziemieniu podlega osprzęt sieciowy. Połączenie osprzętu sieciowego z uziomem może być wykonane linką stalową ocynkowaną o przekroju co najmniej 70 mm^2 .
- 3.7. W przypadku stosowania systemu uszynienia grupowego w układzie otwartym w odniesieniu do konstrukcji wsporczych metalowych na fundamentach tradycyjnych, pręty stosowane do uziemień indywidualnych konstrukcji powinny być ocynkowane lub wykonane ze stali nierdzewnej - stosowanie prętów miedziowanych może prowadzić do elektrokorozji części konstrukcji wsporczej znajdującej się w fundamencie.
- 3.8. Odciągi konstrukcji wsporczych powinny mieć izolację w górnej ich części, przy czym odciąg nie podlega uszynieniu a uziom konstrukcji wsporczej powinien być umiejscowiony w odległości nie większej niż 1 m od tej konstrukcji po stronie fundamentu odciągu.

- 3.9. Lina uszynienia grupowego poza połączeniem mechanicznym (uchwyt przelotowy wahliwy) powinna mieć połączenie elektryczne ze słupem za pomocą zacisku prądowego. W przypadku słupów betonowych lina powinna mieć połączenie elektryczne z elementami osprzętu sieciowego podlegającymi uszynieniu.
- 3.10. Ogranicznik niskonapięciowy powinien być instalowany na konstrukcji wsporczej sieci trakcyjnej na wysokości minimum 3 m. licząc od poziomu główki szyny. Ogranicznik niskonapięciowy powinien być przyłączony do liny uszynienia grupowego i do szyn linką AFL o przekroju min. 120 mm² - połączenie między ogranicznikiem niskonapięciowym a szynami powinno posiadać izolację na napięcie znamionowe 750 V. Nie należy wykorzystywać do tych połączeń metalowej konstrukcji słupa, a tym bardziej zbrojenia słupa żelbetowego.
- 3.10.1. W rejonach nasilonych kradzieży lin stalowo-aluminiowych należy stosować do połączeń ogranicznika niskonapięciowego z szyną dwóch lin stalowych ocynkowanych (linki odgromowe cynkowane o przekroju 95 mm² każda) w koszulce izolacyjnej na napięcie znamionowe 750 V.
- 3.11 Ograniczniki niskonapięciowe w tej samej sekcji uszynienia grupowego należy łączyć na końcach sekcji przemiennie do szyn (na jednym końcu do jednej szyny a na drugim do drugiej).
- 3.12. W przypadku linii wyposażonych w sbl z izolowanymi obwodami torowymi zaleca się przynajmniej z jednej strony łączyć ograniczniki niskonapięciowe do środków dławików torowych. Natomiast w przypadku linii wyposażonych w sbl. z bezzłączowymi obwodami torowymi ograniczniki niskonapięciowe tej samej sekcji uszynienia grupowego można łączyć zarówno do szyn jak i do środków dławików PMT.
- 3.13. Na konstrukcji wsporczej sieci trakcyjnej można montować jedynie taki ogranicznik niskonapięciowy (ograniczniki niskonapięciowe), który należy do sekcji uszynienia grupowego do której przyłączona jest ta konstrukcja wsporcza.
- 3.14. Na konstrukcji wsporczej sieci trakcyjnej na granicy sekcji uszynienia grupowego niedopuszczalny jest montaż ograniczników niskonapięciowych należących do różnych sekcji uszynienia grupowego.
- 3.15. Ograniczniki niskonapięciowe powinny być instalowane na końcach sekcji uszynienia grupowego. W uzasadnionych technicznie przypadkach ogranicznik niskonapięciowy może być zainstalowany bliżej środka sekcji, jednak nie dalej niż na trzeciej konstrukcji wsporczej licząc od konstrukcji końcowej danej sekcji.
- 3.16. Odgromniki różkowe lub zaworowe powinny być instalowane nie bliżej niż na trzeciej konstrukcji wsporczej licząc od konstrukcji z zainstalowanym ogranicznikiem niskonapięciowym. Zacisk uszyniający odgromnika powinien być połączony elektrycznie z liną uszynienia grupowego.
- 3.17. Należy stosować ograniczniki niskonapięciowe dwukierunkowe. W przypadku stosowania ograniczników niskonapięciowych jednokierunkowych (np. typu TZD) należy stosować trzy ograniczniki niskonapięciowe w jednej sekcji uszynienia grupowego: z jednej strony ogranicznik niskonapięciowy typu TZD-1N spolaryzowany od liny uszynienia grupowego do szyn (w kierunku normalnym) a z drugiej strony (od

strony bliższego źródła zasilania sieci trakcyjnej) dwa ograniczniki niskonapięciowe połączone równolegle, jeden spolaryzowany od liny uszynienia grupowego do szyn TZD-1N a drugi od szyn do liny TZD-1R. Na stacjach przy stosowaniu uszynienia grupowego konstrukcji wsporczych sieci trakcyjnej w przypadku stosowania ograniczników niskonapięciowych jednokierunkowych typu TZD należy stosować cztery ograniczniki niskonapięciowe włączone po dwa na obu końcach sekcji (równolegle połączone TZD-1N i TZD-1R. To samo dotyczy ograniczników niskonapięciowych na liniach jednotorowych (Należy montować 4 ograniczniki niskonapięciowe w jednej sekcji – dwa TZD-1N i dwa TZD-1R). Przykładowy sposób montażu ograniczników niskonapięciowych na konstrukcji wsporczej sieci trakcyjnej pokazany jest na rysunkach w **załącznikach 1 i 2**.

- 3.18. Połączenie elektryczne ogranicznika niskonapięciowego z szyną należy wykonać linką AFL o przekroju minimum 120 mm² w izolacji na napięcie znamionowe 750 V. Linka powinna być zakończona zaprasowanymi w dwóch miejscach końcówkami kablowymi umożliwiającymi połączenie jej z ogranicznikiem niskonapięciowym i środkiem dławika, lub kołkiem stożkowym zamocowanym w szynie. Kołek stożkowy powinien posiadać nakrętkę kontruującą. Otwór w szyjce szyny w którym mocowany jest kołek, powinien być przystosowany do zbieżności kołka. Połączenie linki z kołkiem i kołka z szyną należy zabezpieczyć smarem grafitowym. Omawiane połączenia należy wykonać w sposób analogiczny do przedstawionego na rys. 6 w **załączniku 3**.
- 3.19. Na szlakach kolejowych należy bezwzględnie stosować połączenia międzytokowe i międzytorowe (wg zalecenia normy PN-92/E-05024). Na szlakach kolejowych z sbł i bezzłączowymi obwodami torowymi połączenia te należy wykonać za pomocą dławików do połączeń międzytorowych (PMT). Na szlakach kolejowych z sbł i izolowanymi obwodami torowymi połączenia te należy wykonać, łącząc środki dławików typu ILA 1302 lub ZLB-0240 co drugi obwód torowy. Przy blokadzie typu E ograniczniki niskonapięciowe sąsiednich sekcji uszynienia grupowego powinny być łączone do środka tego samego dławika torowego.
- 3.20. Połączenia międzytokowe i międzytorowe przy stosowaniu blokady liniowej z bezzłączowymi obwodami torowymi powinny spełniać następujące wymagania:
- połączenia powinny być wykonane w odległości wzajemnej 2 - 3,5 km (co drugi obwód torowy) przy wykorzystaniu dławików PMT,
 - połączenie powinno być zlokalizowane w odległości 20 - 50 m od układu separacji bezzłączowego obwodu torowego oraz co najmniej 2 m poza strefą oddziaływania czujników torowych, balis, elektromagnesów SHP,
 - miejsce usytuowania połączenia międzytokowego i/lub międzytorowego nie może wymuszać zmiany lokalizacji przytorowych urządzeń srk (semaforów, sygnalizatorów, czujników torowych, elektromagnesów SHP, balis) oraz przebiegu tras kabli ułożonych w ziemi lub kanałach kablowych,
 - lokalizacja i sposób montażu dławików PMT w obszarze torowiska linii zelektryfikowanej zostały sprecyzowane w opracowaniu pt.: "Dokumentacja techniczna połączeń torowych na szlakach kolejowych wyposażonych w bezzłączowe obwody torowe" - PAP Rzeszów (Załącznik 3),

- e) połączenia dławików do szyn należy wykonywać linką stalowo-aluminiową w izolacji na napięcie znamionowe 750 V, o przekroju co najmniej 95 mm² a połączenie środków dławików linką stalowo - aluminiową o przekroju co najmniej 120 mm². Linki łączące dławik z tokami szynowymi danego toru powinny mieć jednakową długość,
 - f) połączenie linki dławikowej z szyną powinno być wykonywane za pomocą kołków stożkowych z przeciwnakrętką i połączeń śrubowych kołka z linką. Linka ta powinna być zakończona końcówką kablową w wykonaniu umożliwiającym jej zaprasowanie w dwóch miejscach. Połączenia śrubowe i otwór w szyjce szyny należy zabezpieczyć przy pomocy smaru grafitowego. Otwór w szyjce szyny powinien być przystosowany do zbieżności kołka. Połączenie to przedstawione zostało na rys. 6 w **załączniku 3**.
 - g) Dławik PMT powinien być tak zlokalizowany aby była możliwość najkrótszego połączenia ogranicznika niskonapięciowego ze środkiem uzwojenia tego dławika. (PMT umieszczać w pobliżu konstrukcji wsporczej z zainstalowanym ogranicznikiem niskonapięciowym).
- 3.21. Do przyłączenia kabli powrotnych z podstacji trakcyjnej do toru kolejowego na liniach z blokadą samoczynną należy stosować dławiki typu ZLB-0240.
- 3.22. Dopuszcza się wykorzystanie uszynienia grupowego do przyłączenia sygnalizatorów, szaf przytorowych i innych metalowych konstrukcji, wymagających uszynienia ze względu na ich usytuowanie w strefie oddziaływania trakcji elektrycznej, z tym, że należy uwzględnić następujące czynniki:
- a) kontrola ciągłości tego połączenia powinna być przeprowadzana przez użytkownika urządzenia,
 - b) uziomy szpilkowe w systemie uszynień grupowych z fundamentami palowymi są wykonane z prętów miedzianych, co może stanowić przyczynę wystąpienia elektrokorozji uszynionych konstrukcji stalowych nie izolowanych od ziemi,
 - c) zakłócenia w sieci trakcyjnej (zwarcia, wyładowania atmosferyczne do sieci trakcyjnej) mogą powodować chwilowy wzrost potencjału napięcia danego urządzenia lub konstrukcji względem odległej ziemi,

4. Zasady odbioru i eksploatacji systemu uszynień grupowych z ogranicznikami niskonapięciowymi wielokrotnego działania

- 4.1. Przekazanie do eksploatacji sekcji uszynienia grupowego powinno być poprzedzone następującymi czynnościami:
- a) sprawdzić czy wszystkie uszynienia indywidualne konstrukcji wsporczych sieci trakcyjnej zostały zdemontowane,
 - b) sprawdzić wzrokowo ciągłość liny sekcji uszynienia oraz połączenia elektryczne konstrukcji wsporczych z liną, liny z ogranicznikiem niskonapięciowym (ogranicznikami niskonapięciowymi) i ogranicznika niskonapięciowego z szyną lub środkiem dławika torowego,

- c) sprawdzić wzrokowo istnienie i stan połączeń międzytokowych i międzytorowych oraz zgodność ich wykonania z niniejszymi wytycznymi.
- d) wykonać pomiar wypadkowej rezystancji uziemienia liny na obydwu końcach sekcji uszynienia przy użyciu impulsowego miernika rezystancji lub metodą techniczną.
- e) sprawdzić działanie ograniczników niskonapięciowych za pomocą testera generującego odpowiedni impuls napięciowy:
 - 150 V: – działanie ogranicznika niskonapięciowego przy polaryzacji zgodnej,
 - brak działania ogranicznika niskonapięciowego przy polaryzacji odwrotnej,
 - 100 V: – brak działania ogranicznika niskonapięciowego przy polaryzacji zgodnej,
 - brak działania ogranicznika niskonapięciowego zwiernika przy polaryzacji odwrotnej.

4.2. Podczas eksploatacji systemu należy wykonywać następujące czynności:

- a) prowadzić kontrolę doraźną stanu połączeń liny uszynienia grupowego z szynami oraz stanu połączeń międzytokowych i międzytorowych w ramach oględzin pobieżnych sieci trakcyjnej, wykonywanych zgodnie z instrukcją let-2,
- b) co najmniej raz w roku przeprowadzić kontrolę całego systemu uszynień grupowych,
- c) raz na 5 lat zaleca się sprawdzenie podstawowych parametrów ogranicznika na zgodność z dokumentacją techniczno – ruchową (pkt. 7.2. “Próby kontrolne” DTR - październik 2014 r.).

4.2.1. Zakres czynności podczas kontroli doraźnej:

- a) sprawdzić stan liny uszynienia grupowego (ciągłość mechaniczna),
- b) sprawdzić stan połączeń elektrycznych w obwodzie lina uszynienia grupowego - ogranicznik niskonapięciowy - szyny kolejowe,
- c) sprawdzić stan ograniczników niskonapięciowych - brak widocznych uszkodzeń lub deformacji obudowy,
- d) sprawdzić stan połączeń dławików do szyn, stan połączeń międzytokowych i międzytorowych, stan obudowy dławików PMT.

4.2.2. Zakres czynności podczas kontroli rocznej:

- a) sprawdzić działania ograniczników niskonapięciowych (jak w pkt. 4.1. e),
- b) wykonać pomiar wypadkowej rezystancji uziemienia każdej z sekcji uszynienia grupowego przy użyciu impulsowego miernika rezystancji lub metodą techniczną - rezystancja ta nie powinna być większa od 2Ω ,
- c) przeprowadzić kontrolę połączeń ograniczników niskonapięciowych do toru - połączenia mechaniczne i elektryczne,

- d) przeprowadzić kontrolę połączeń międzypodtorowych i międzytorowych w tym wykonanych za pomocą dławików PMT – połączenia mechaniczne i elektryczne.

4.2.3. Zakres czynności podczas kontroli pięcioletniej:

- a) wykonać czynności jak w pkt. 4.2.2,

4.3. W przypadku zaistnienia zwarcia niewyłączalnego lub stwierdzenia widocznych nieprawidłowości (np. widoczne uszkodzenia lub deformacja obudowy ogranicznika niskonapięciowego) w czasie kontroli doraźnej, należy przeprowadzić badania danej sekcji uszynienia grupowego w zakresie jak dla kontroli rocznej.

4.4. Sposób wykonania pomiarów, interpretacja wyników oraz zalecane przyrządy pomiarowe opisane są w **załączniku nr 4**.

4.5. Zasady postępowania w przypadku kradzieży liny uszynienia grupowego.

4.5.1. W przypadku wyłączenia jednej lub kilku konstrukcji wsporczych z systemu uszynienia grupowego, konstrukcje te należy uszynieć indywidualnie podwójnym połączeniem oraz od konstrukcji wsporczych odłączyć uziemienie.

4.5.2. W przypadku wyłączenia kilku konstrukcji wsporczych z systemu uszynienia grupowego a między nimi zostało zachowane górne połączenie konstrukcji, należy połączyć tę grupę konstrukcji z systemem uszynienia grupowego sąsiedniego toru.

4.5.3. W przypadku punktu 4.5.2. gdy brak jest możliwości podłączenia do sąsiedniego toru konstrukcji wsporczych, należy tę wydzieloną grupę konstrukcji wsporczych połączyć w jednym miejscu podwójnym przewodem z torem.

4.5.4. Przy doraźnym zabezpieczeniu konstrukcji wsporczych w przypadkach p. 4.5.1. i 4.5.3. uziemienia indywidualne konstrukcji wsporczych należy odłączyć od konstrukcji wsporczych jeżeli są one przyłączane do toru wyposażonego w obwody torowe.

4.5.5. Do czasu przywrócenia pierwotnego stanu uszynień grupowych zaleca się dokonywać przeglądów połączeń tymczasowych w okresach 10 dniowych a przywrócenie stanu pierwotnego uszynień grupowych powinno nastąpić w okresie max 2 miesięcy.

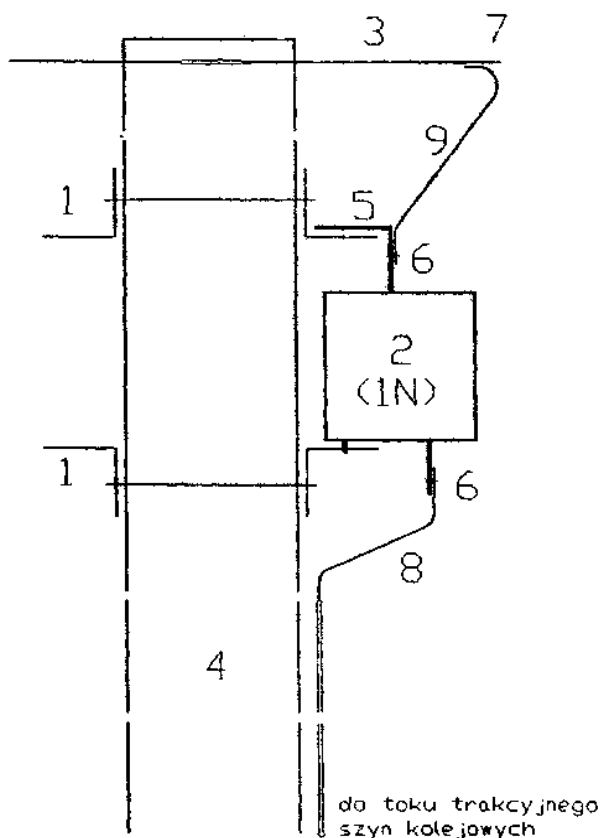
5. Dokumenty i opracowania związane

Tymczasowe wytyczne projektowania i eksploatacji systemu ochrony ziemnozwarciowej i przeciwporażeniowej z uszynieniami grupowymi w układzie otwartym na liniach kolejowych zostały opracowane na podstawie następujących opracowań i dokumentów:

- 1) „Nowy system ochrony przeciwporażeniowej i ziemnozwarciowej dla sieci trakcyjnej - badania w warunkach eksploatacyjnych”, praca CNTK nr 3016/23, wrzesień 1996 r.;
- 2) „Opracowanie i badania nowych konstrukcji elementów trakcyjnej sieci powrotnej dla linii kolejowych wyposażonych w samoczynną blokadę liniową”, praca CNTK nr 3017/23, wrzesień 1997 r.;
- 3) "Dokumentacja techniczna połączeń torowych na szlakach kolejowych wyposażonych w bezzłączowe obwody torowe" - PAP Rzeszów (**załącznik 3**);

- 4) „Wytyczne techniczne jakim powinna odpowiadać ochrona przed porażeniem prądem elektrycznym w strefie oddziaływania trakcji elektrycznej 3 kV prądu stałego”, PKP - Dyrekcja Elektroenergetyki Kolejowej, Projekt - 1999 r.;
- 5) PN-92/E-05024, Ochrona przed korozją. Ograniczanie upływu prądów błędzących z trakcyjnych sieci powrotnych prądu stałego;
- 6) Instrukcja utrzymania sieci trakcyjnej Et - 2;
- 7) "Badania systemu uszynień grupowych w układzie otwartym dla linii kolejowych z obwodami torowymi ze złączami izolowanymi" Praca CNTK 3048/23, etap I część 1 i 2 październik 2000, etap II część 1 i 2, styczeń 2001.;
- 8) „Badania eksploatacyjne systemu ochrony ziemnozwarciowej i przeciwporażeniowej z uszynieniami grupowymi w układzie otwartym ze zwiernikami TZD” Praca CNTK 3095/10, etap II, grudzień 2004.

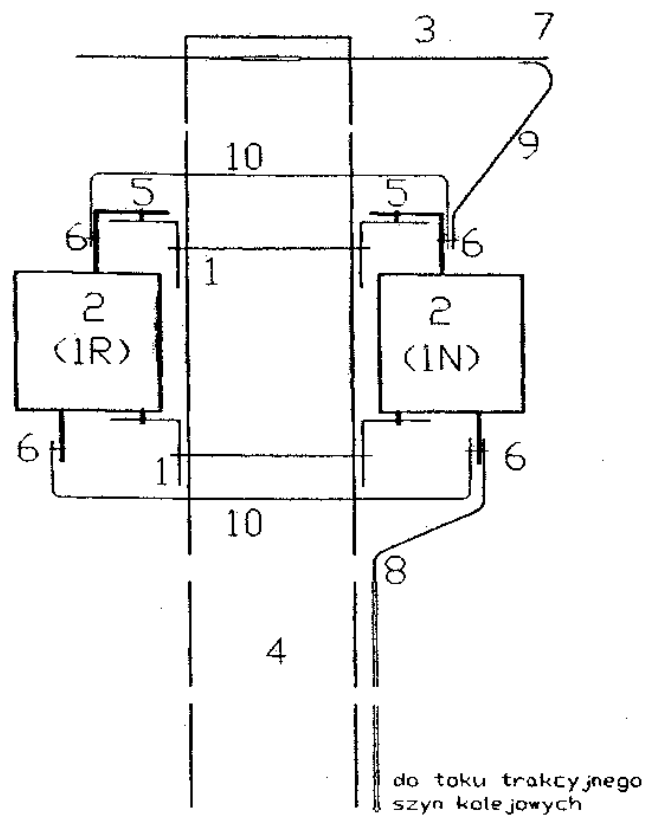
Załącznik 1



Nr	Nazwa części	Typ
1	Element mocujący	Uchwyty do kotwień BN-69/9317-65
2	Zwiernik tyrystorowy	1N
3	Linia uszynienia grupowego	AFL 120
4	Słup trakcyjny	
5	Śruba M12*40 z nakrętką i podkładką	PN-56/M-82101 PN-56/M-82143
6	Śruba M12*40 z nakrętką i podkładką	PN-56/M-82101 PN-56/M-82143
7	Uchwyt równoległy do lin	5500-7 5570-6
8	Kabel lub lina, w izolacji 750 V, z końcówką Al	ALY-750 1*95 ALY-750 1*120
9	Lina z końcówką Al	AFL-6-95 AFL-6-120

Przykład mocowania zwiernika jednokierunkowego normalnego na konstrukcji wsporczej sieci trakcyjnej.

Załącznik 2



Nr	Nazwa części	Typ
1	Element mocujący	Uchwyty do kotwień BN-69/9317-65
2	Zwiernik tyrystorowy jednokierunkowy normalny	1N
2	Zwiernik tyrystorowy jednokierunkowy odwrotny	1R
3	Linia uszynienia grupowego	AFL 120
4	Słup trakcyjny	
5	Śruba M12*40 z nakrętką i podkładką	PN-56/M-82101 PN-56/M-82143
6	Śruba M12*40 z nakrętką i podkładką	PN-56/M-82101 PN-56/M-82143
7	Uchwyt równoległy do lin	5500-7 5570-6
8	Kabel lub lina, w izolacji 750 V, z końcówką Al	ALY-750 1*95 ALY-750 1*120
9	Lina z końcówką Al	AFL-6-95 AFL-6-120
10	Kabel z końcówką AL	ALY-750 1*70 ALY-750 1*95

Przykład mocowania dwóch zwierników jednokierunkowych, tworzących układ zwiernika dwukierunkowego, na wspólnej konstrukcji wsporczej.

Załącznik 3

PRZEDSIĘBIORSTWO AUTOMATYKI PRZEMYSŁOWEJ

J. Drzał & E. Selwa

35-111 Rzeszów ul. Krakowska 152 telefax (0-17) 863-60-62 tel. kolejowy 524

**Dokumentacja techniczna
połączenia torów na szlakach kolejowych
wyposażonych w bezzłączowe obwody torowe.**

RZESZÓW, czerwiec 1998

3.1. CEL I ZAKRES STOSOWANIA

Połączenia toków szynowych torów na szlakach kolejowych wykonywane są w celu usprawnienia trakcyjnej sieci powrotnej by zapewnić wyłączalność zwarć w stanach awaryjnych sieci powrotnej (przerwy w tokach szynowych). Połączeń toków szynowych i torów na szlakach kolejowych wymaga również ochrona przeciwporażeniowa, ponieważ powodują one zmniejszenie potencjałów międzytorowych i potencjału szyna - ziemia do wartości bezpiecznych. Połączenia te zmniejszają upływ prądu trakcyjnego do ziemi.

Połączenia powinny być wykonywane nie dalej niż 3km od podstacji trakcyjnej, we wzajemnych odległościach $2 \div 3,5$ km (co drugi obwód torowy).

3.2. OPIS TECHNICZNY

Połączenia torów na szlakach kolejowych wyposażonych w bezzłączowe obwody torowe wykonać należy za pomocą dławików PMT. Dławik PMT posiada obudowę z betonu. Masa dławika wynosi 120 kg. Wymiary gabarytowe dławika przedstawione są rysunku 8.

Połączenie międzytorowe powinno spełniać następujące wymagania:

- 1) połączenie międzytorowe powinno być zlokalizowane w odległości $20 \div 50$ m od układu separacji bezzłączowego obwodu torowego oraz minimum 2 m poza strefą oddziaływania czujników torowych, balis Ebicab, elektromagnesów SHP;
- 2) miejsce zabudowy połączenia międzytorowego nie może wymuszać zmiany lokalizacji przytorowych urządzeń srk (semaforów, sygnalizatorów, czujników torowych, elektromagnesów SHP, balis Ebicab) oraz przebiegu tras kabli ułożonych w ziemi lub kanałach kablowych;
- 3) lokalizacja dławików PMT w obszarze torowiska linii zelektryfikowanej dla $V=160$ km/h według obecnych standardów przyjętych przez służby D i E przedstawiona jest na rysunkach 1, 2, 3 i 4;
- 4) mocowanie dławików PMT polega na ich zagłębieniu w tłuczniu lub ziemi minimum w $3/4$ ich wysokości, od strony przeciwnej dopuszcza się odkrycie bocznej powierzchni dławików;
- 5) dolna krawędź obudowy dławika PMT powinna być minimum 0,2 m powyżej dna rowu odwadniającego (rys. 1 i 2);
- 6) połączenia dławików PMT z torem powinny być wykonane linkami w izolacji, sposób prowadzenia linek oraz miejsca mocowania linek połączeniowych do podłoża pokazany jest na rysunkach 1 i 2 w rzucie b);
- 7) do połączenia dławików należy stosować linki stalowo-aluminiowe o przekroju minimum 90 mm^2 , przy czym przekrój linek łączących środki dławików wynosi minimum 120 mm^2 o długościach podanych w tabeli 1;

Tabela 1.

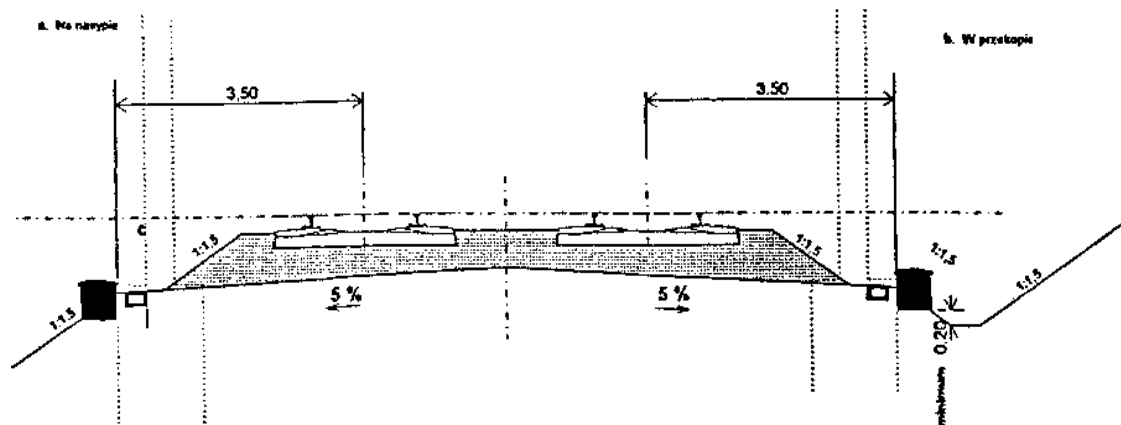
Lp.	Odległość dławika od osi toru [m]	Długość linki dławikowej L[m]	Długość linki łączącej środki L[m]
1.	3,50	5,70	12,90
2.	3,10	5,20	11,90
3.	2,20	4,30	11,00

- 8) niezależnie od typu podkładów linki powinny być mocowane do podłoża za pomocą kotew rys. 5;
- 9) kotwy mocujące linki nie mogą wystawać powyżej górnej krawędzi podkładu;
- 10) kotwy mocujące linki powinny być wbite nie dalej niż 0,25 m od osi toru w lewo i prawo oraz nie bliżej niż 0,5 m od szyny na zewnątrz toru;
- 11) połączenie międzytorowe zostanie zdemontowane przez personel utrzymujący urządzenia sieci trakcyjnej na czas remontu toru, na czas prowadzenia prac utrzymania nawierzchni, na czas prowadzenia prac przy utrzymaniu przytorowych urządzeń srk jeżeli połączenia te utrudniają lub uniemożliwiają ich wykonanie.

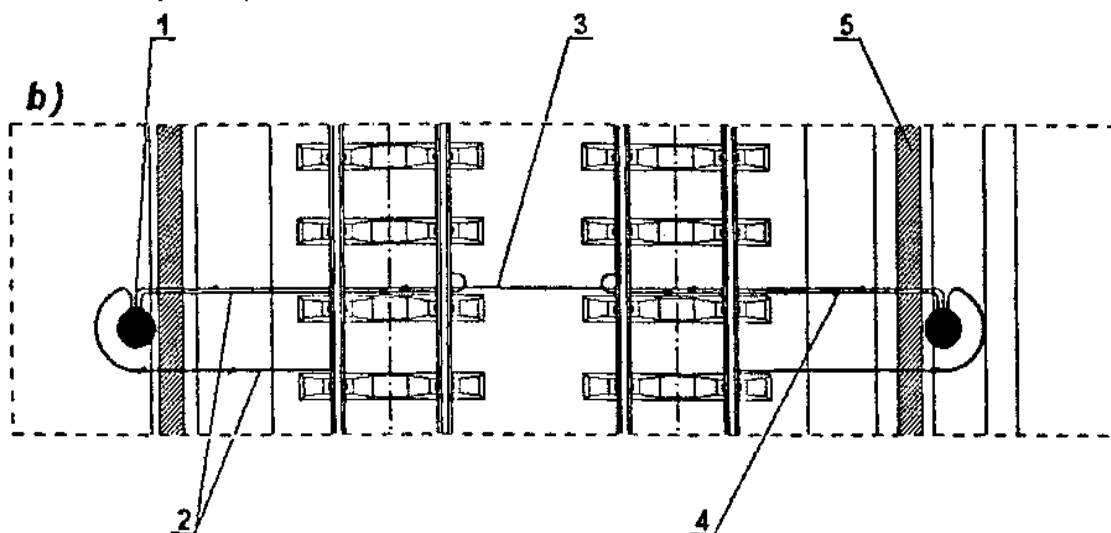
3.3 UTRZYMANIE POŁĄCZEŃ TORÓW

Utrzymanie połączeń torów na szlakach kolejowych wyposażonych w bezzłączowe obwody torowe polega na okresowym sprawdzaniu stanu połączeń linek z torem oraz połączeń linek z dławikiem PMT. Dławik PMT nie wymaga konserwacji jedynie przy przeglądach okresowych połączeń należy sprawdzać stan obudowy dławika. W przypadku stwierdzenia pęknięcia (uszkodzenia) obudowy dławik należy wymienić na nowy.

a)



b)



- 1 - Dławik PMT
- 2 - Linki dławikowe
- 3 - Linka łącząca środki dławików
- 4 - Kotwa mocująca linkę
- 5 - Koryto kablowe

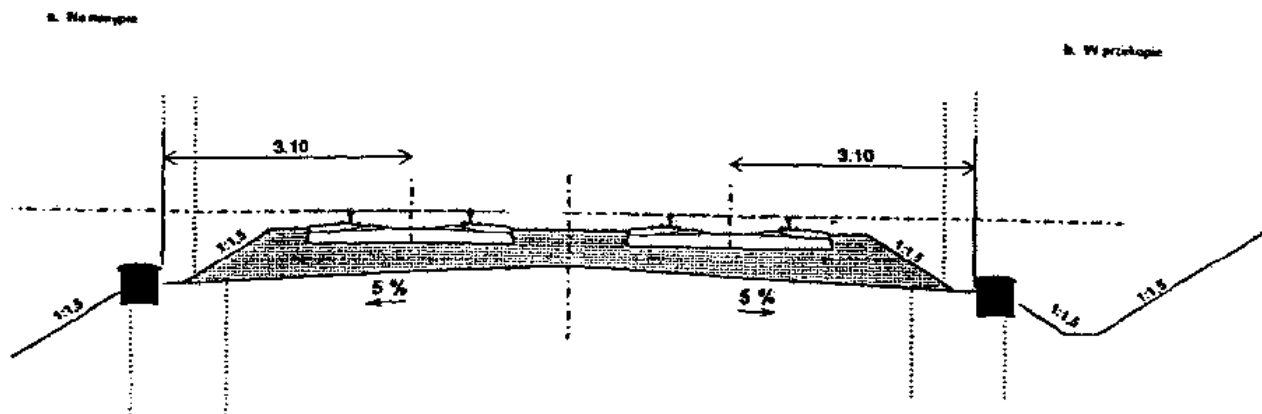
Rys. 1.

Lokalizacja dławików PMT na ławach z zabudowanymi korytami
kablowymi na liniach kategorii O i I.

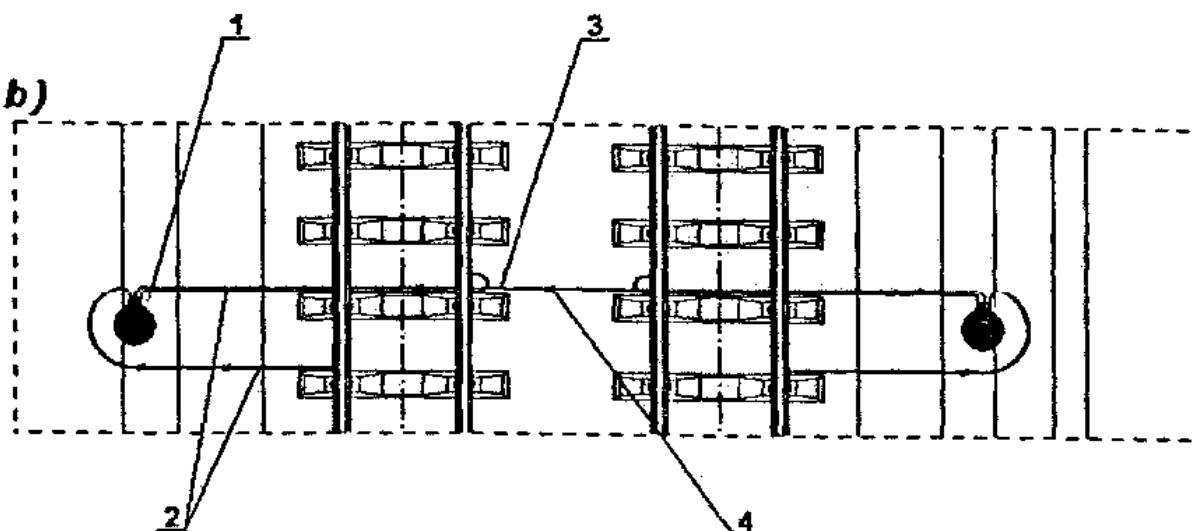
a) przekrój poprzeczny torów i podtorza,

b) sposób ułożenia i mocowania linek połączenia międzytorowego,

a)



b)

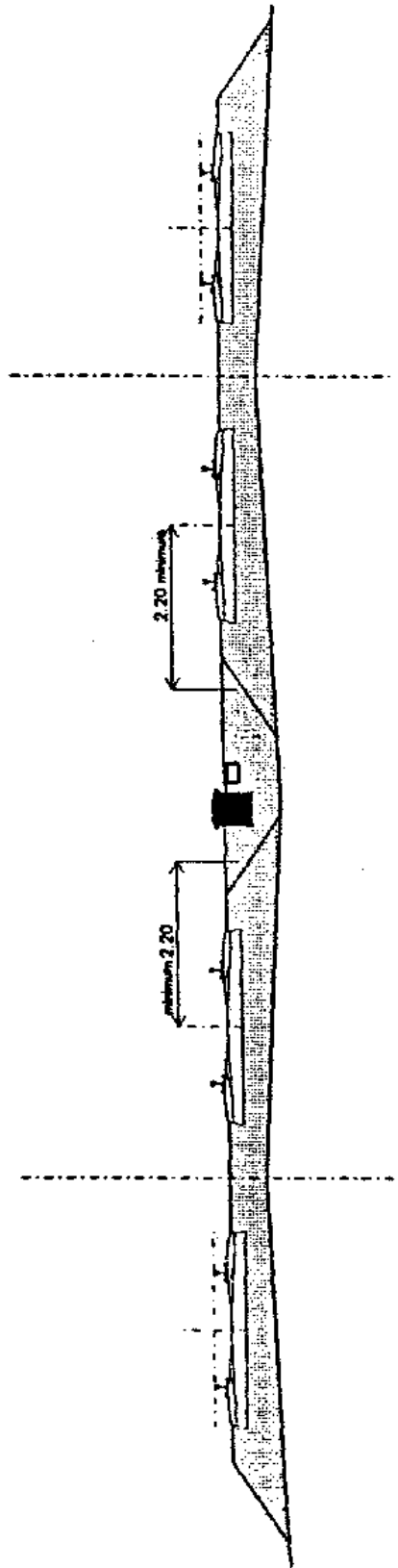


- 1 - Dławik PMT
- 2 - Linki dławikowe
- 3 - Linka łącząca środki dławików
- 4 - Kotwa mocująca linkę

Rys. 2.

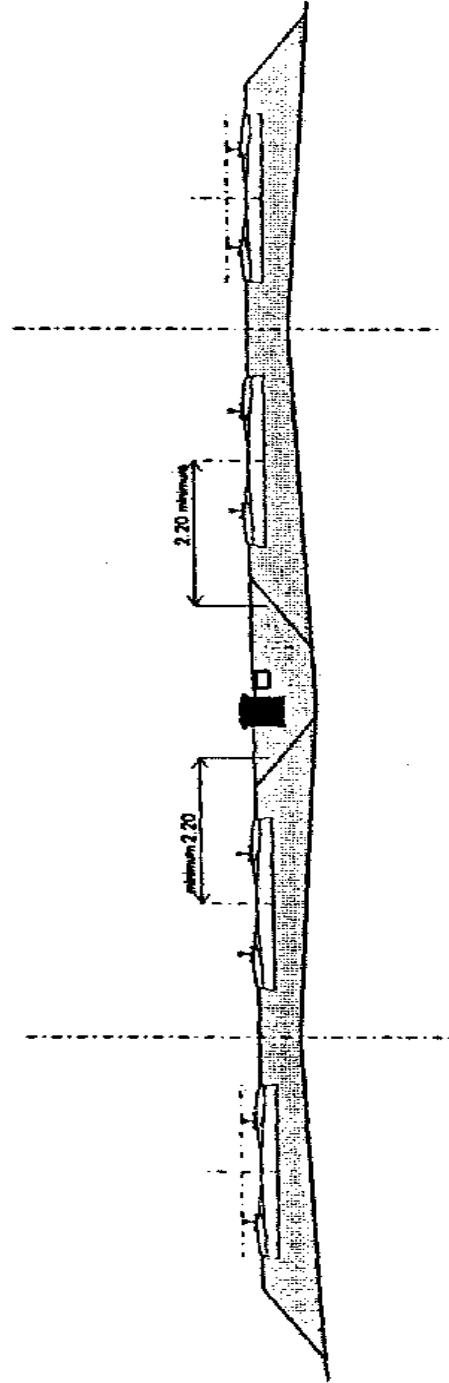
Lokalizacja dławików PMT na ławach bez zabudowanych koryt kablowych na liniach kategorii O I I.

**a) przekrój poprzeczny torów i podtorza,
b) sposób ułożenia i mocowania linek połączenia międzitorowego,**



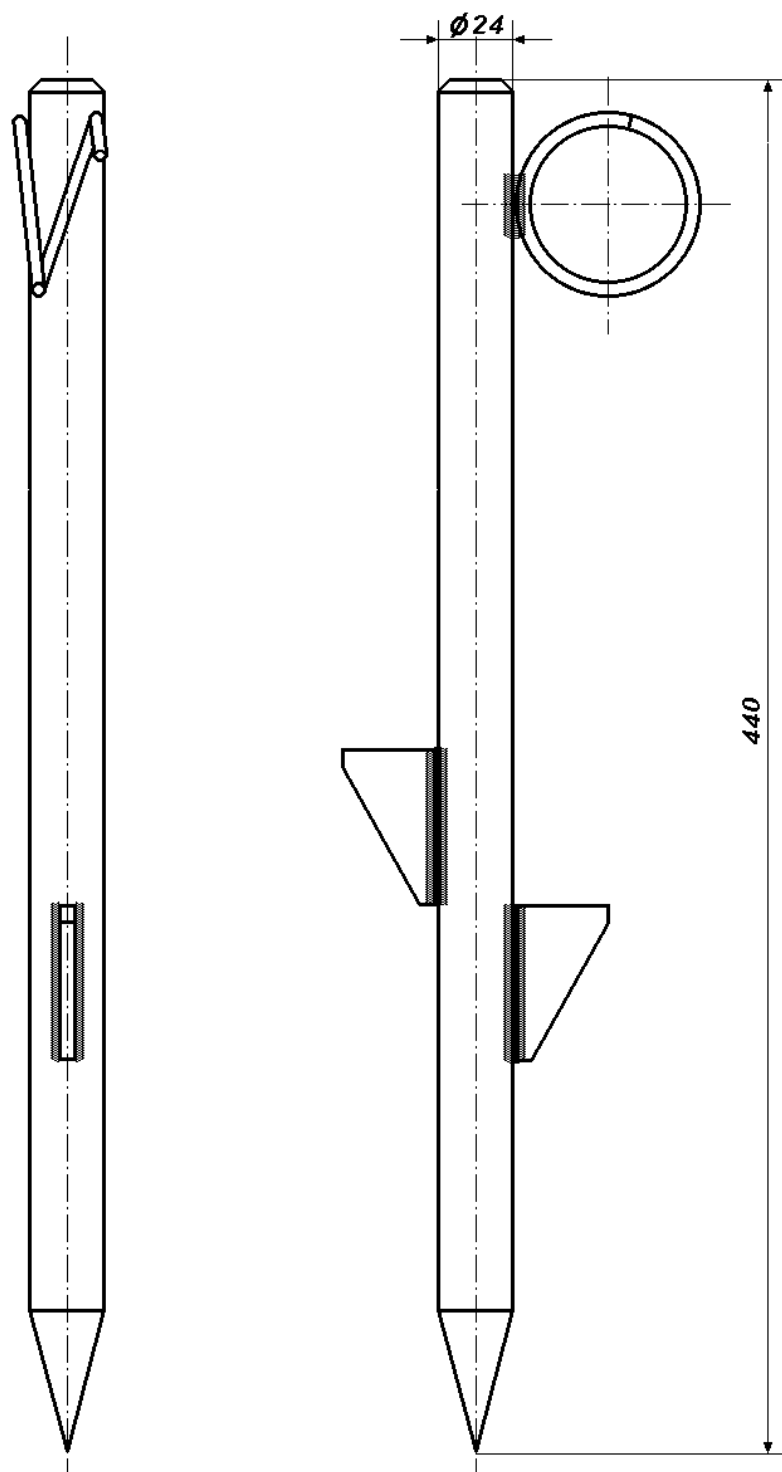
Rys. 3.

Lokalizacja dławika PMT i koryt kablowych na międzylorzu



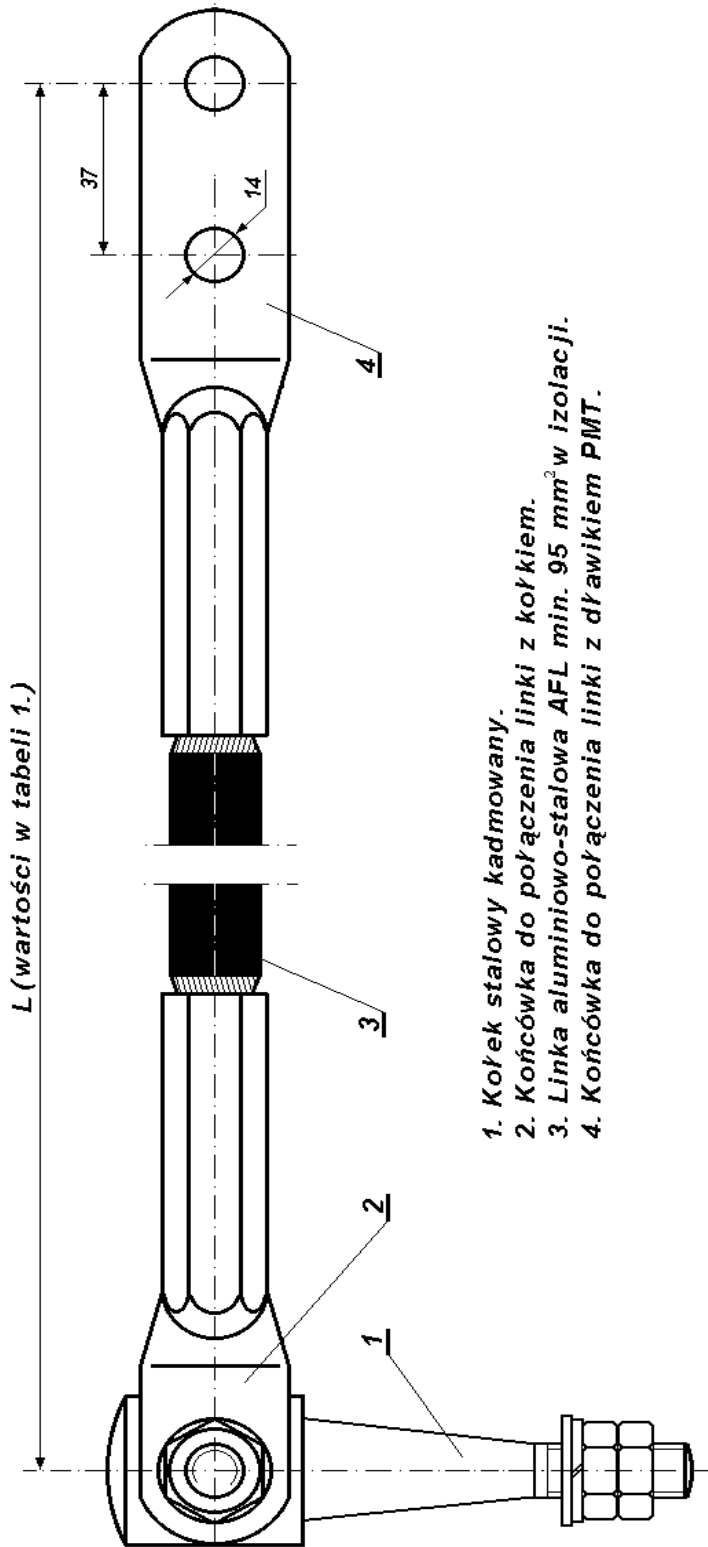
Rys. 3.

Lokalizacja dławika PMT i koryt kablowych na międzyczlorzu



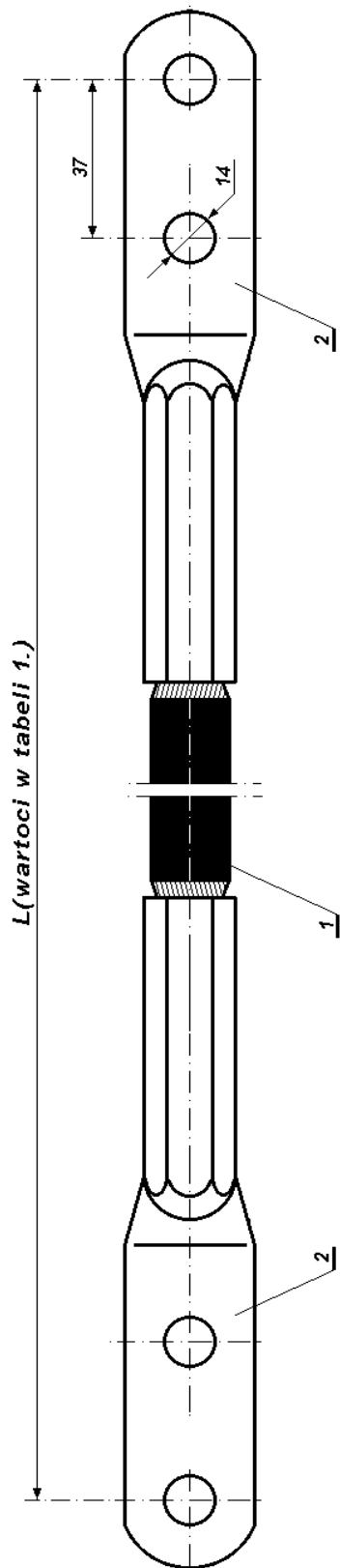
Rys. 5.

Kotwa do mocowania linek dławikowych



1. Kołek stalowy kadmowany.
2. Końcówka do połączenia linki z kołkiem.
3. Linka aluminiowo-stalowa AFL min. 95 mm² w izolacji.
4. Końcówka do połączenia linki z dławikiem PMT.

Rys. 6. Linka dławikowa



1. Linka aluminiowa AL min. 120 mm³ w izolacji.
2. Końcówka do połączenia linki z dławikiem PMT.

Rys. 7. Łącznik środków dławików PMT.

OBLICZENIA MINIMALNYCH PRĄDÓW ZWARCIA, METODY POMIAROWE I INTERPRETACJA WYNIKÓW POMIARÓW

4.1. OBLICZENIA MINIMALNYCH PRĄDÓW ZWARCIA

Dla zapewnienia wyłączalności zwarć, minimalny prąd zwarcia powinien spełniać następujący warunek:

$$I_{z \min} > I_n + 300 \text{ A} \quad (1)$$

gdzie: $I_{z \min}$ - minimalny prąd zwarcia

I_n - prąd nastawienia wyłącznika szybkiego

System uszynień grupowych wprowadza dodatkową rezystancję w obwodzie pętli zwarcia, a mianowicie rezystancję liny uszynienia grupowego. Badania systemu uszynień grupowych przeprowadzone w grudniu 2000 r. na szlaku Piotrków - Gorzkowice wskazują jednoznacznie, że podczas zwarcia działają wszystkie ograniczniki niskonapięciowe przyłączone do liny uszynienia grupowego niezależnie od miejsca zwarcia. Dotyczy to również przypadku gdy liny uszynienia grupowego są połączone między sobą.

Zakładając działanie wszystkich ograniczników niskonapięciowych można przyjąć (na podstawie obliczeń), że maksymalna rezystancja zastępcza liny (lin) uszynienia grupowego wynosi:

0,25 R - dla pojedynczej liny uszynienia grupowego,

0,18 R - dla lin uszynienia grupowego obu torów połączonych w środku sekcji,

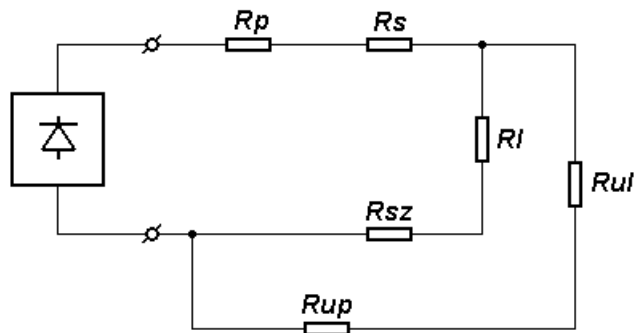
0,15 R - dla lin uszynienia grupowego obu torów połączonych dwu miejscach, tj. w punktach odległych o 0,4 długości od obu końców, gdzie R jest rezystancją liny wynikającą z jej długości i rezystancji jednostkowej (dla liny AFL 120 mm² rezystancja jednostkowa wynosi 0,239 Ω/km).

Minimalny prąd zwarcia należy obliczać dla awaryjnego układu zasilania sieci trakcyjnej, tj. przy wyłączonej jednej podstacji trakcyjnej i jednostronnym zasilaniu całego odcinka z podstacji sąsiedniej. Obliczenia minimalnego prądu zwarcia należy wykonać uwzględniając wszystkie elementy obwodu przedstawione na rys. 1.

gdzie:

R_p - rezystancja zastępcza podstacji trakcyjnej,

R_s - rezystancja sieci jezdnej,



Rys. 1. Schemat układu zasilania sieci trakcyjnej.

R_I - rezystancja zastępcza linii (lin) uszynienia grupowego,

R_{uI} - rezystancja zastępcza uziomu linii (lin) uszynienia grupowego,

R_{sz} - rezystancja sieci powrotnej,

R_{uP} - rezystancja uziomu podstacji trakcyjnej,

U_n - napięcie znamionowe podstacji trakcyjnej (3300 V).

Do obliczeń powinno się przyjąć następujące wartości:

R_p - 0,15 Ω (jeden zespół PK-17)

R_s – iloczyn odległości do miejsca zwarcia i rezystancji jednostkowej sieci jezdnej (2C120-2c - 0,045 Ω /km, C120-2c - 0,062 Ω /km)

R_I - 0,3 R - dla linii uszynienia grupowego jednego toru, gdzie R - rezystancja linii (iloczyn długość i rezystancji jednostkowej, która dla linii AFL 120 mm² wynosi 0,239 Ω /km) i 0,2 R jako rezystancja wypadkowa dla połączonych równolegle lin obu torów,

R_{sz} – iloczyn odległości miejsca zwarcia od podstacji trakcyjnej i rezystancji jednostkowej szyn, która wynosi dla szyn S49 - 0,0236 Ω /km dla jednego toru i 0,0118 Ω /km dla dwóch torów, a dla szyn S60 - odpowiednio 0,0184 Ω /km i 0,0092 Ω /km,

R_{uI} - należy przyjąć dopuszczalną rezystancję wynoszącą 2 Ω przy braku połączeń między linami obu torów i 1 Ω dla lin połączonych,

R_{uP} - należy przyjąć dopuszczalną rezystancję wynoszącą 2 Ω .

Jeżeli obliczony z uwzględnieniem powyższych warunków minimalny prąd zwarcia spełnia wymagania zależności (1) należy uznać, że warunki wyłączalności zwarcia są spełnione. W przypadku, gdy obliczony prąd zwarcia nie spełnia zależności (1), jednak różnica ta nie jest duża, np. 100 - 200 A to dla sprawdzenia wyłączalności zwarć należy wykonać próbę zwarciovą. Miejsce zwarcia należy zlokalizować w środku sekcji uszynienia grupowego (dla sekcji najbardziej oddalonej od podstacji trakcyjnej w układzie awaryjnym) w przypadku, gdy linie nie są łączone lub w 1/3 odległości od przeciwległego do podstacji zasilającej zwarcie, końca sekcji przy połączonych linach obu torów.

W przypadku gdy prąd zwarcia jest mniejszy o co najmniej 200 A niż wynika to z zależności (1), należy odpowiednio zmniejszyć nastawienie wyłącznika szybkiego lub stosować inne środki zapewniające wyłączalność zwarć.

Należy zwrócić uwagę, że system uszynień grupowych przy stosowaniu liny AFL 120 mm² tylko nieznacznie ogranicza minimalny prąd zwarcia (max o 100 A).

4.2. METODY POMIAROWE

4.2.1. Sprawdzenie działania ogranicznika niskonapięciowego

Sprawdzenie działania ogranicznika niskonapięciowego polega na stwierdzeniu, że ogranicznik niskonapięciowy jest w stanie nieprzewodzenia po przyłożeniu do jego zacisków napięcia stałego o dowolnej polaryzacji, mniejszego od napięcia progowego ogranicznika niskonapięciowego. Natomiast po przyłożeniu napięcia wyższego od napięcia progowego („+” do zacisku UZM dla ogranicznika niskonapięciowego typu TZD-1N lub do zacisku MIN dla ogranicznika niskonapięciowego typu TZD-1R) ogranicznik niskonapięciowy powinien przewodzić prąd, a przy polaryzacji odwrotnej być w stanie nieprzewodzenia. Dla stwierdzenia poprawności działania ogranicznika niskonapięciowego wystarczą dwa poziomy napięć, tj. 100 V i 150 V. Pomiar taki powinien być wykonany przy ograniczniku niskonapięciowym odłączonym od szyn, co wymaga wyłączenia napięcia w sieci trakcyjnej (w przypadku łączenia lin uszynienia grupowego obu torów napięcie powinno być wyłączone w obu torach), lub na czas trwania pomiaru, zbocznikowania odłączanego ogranicznika niskonapięciowego przez diodę przystosowaną do przewodzenia prądu zwarcia w sieci trakcyjnej, spolaryzowaną od liny uszynienia grupowego do szyn. Pomiar taki mogą być wykonywane przy zastosowaniu dowolnego źródła napięcia stałego o podanych wyżej wartościach i jednoznacznym stwierdzeniu przepływu prądu przez ogranicznik niskonapięciowy .

Sprawdzenie działania ogranicznika niskonapięciowego bez wyłączania napięcia w sieci trakcyjnej wg powyżej opisanej metody, można wykonać testerem typ TOZ-1 oferowanym przez producenta zwierników. Do testera dołączona jest instrukcja obsługi testera.

4.2.2. Sprawdzenie parametrów ogranicznika niskonapięciowego

Zgodnie z wytycznymi pkt. 4.2. c) co 5 lat powinny być sprawdzone parametry ogranicznika niskonapięciowego. Metoda pomiaru powinna być zgodna z dokumentacją techniczną – ruchową ograniczników niskonapięciowych producenta (pkt. 7.3.1 “Kontrola parametrów ograniczników niskonapięciowych TZD” DTR – październik 2014 r.).

Zaleca się wykonywanie takich pomiarów przez wyspecjalizowany zespół wyposażony w odpowiedni tester.

4.2.3. Pomiar rezystancji uziomu

Wykonywanie pomiaru rezystancji uziomu z użyciem impulsowego miernika rezystancji typu IMR-4 zgodnie z dokumentacją techniczno-ruchową ograniczników niskonapięciowych producenta (pkt. 7.3.2 “Kontrola rezystancji uziomów” DTR – październik 2014 r.).

4.3. INTERPRETACJA WYNIKÓW

4.3.1. Interpretacja wyników badania ograniczników niskonapięciowych

- 1) Wyniki badań zwiernika wg pkt. 2.1. należy uznać za pozytywne jeżeli ogranicznik niskonapięciowy :
 - a) nie przewodzi prądu przy napięciu:
 - 100 V o polaryzacji zgodnej i przeciwnej do kierunku przewodzenia ogranicznika niskonapięciowego,
 - 150 V o polaryzacji przeciwnej do kierunku przewodzenia ogranicznika niskonapięciowego ,
 - b) przewodzi prąd przy napięciu 150 V o polaryzacji zgodnej z kierunkiem przewodzenia ogranicznika niskonapięciowego.
- 2) Jeżeli wyniki badań różnią się od podanych wyżej, ogranicznik niskonapięciowy należy wymienić na sprawny.
- 3) Pomiary czasu działania ogranicznika niskonapięciowego wykonane wg pkt. 2.2. w zależności od napięcia testującego nie powinny różnić się więcej niż o 20% w stosunku do parametrów podanych przez producenta. Jeżeli różnica jest większa, należy taki ogranicznik niskonapięciowy wymienić.

4.3.2. Interpretacja wyników pomiarów rezystancji uziomu

Wyniki pomiaru rezystancji wykonane metodą techniczną lub miernikiem typu IMR4 wg pkt 2.3. obrazują w sposób jednoznaczny poprawność wykonania systemu uznień i umożliwiają wykrycie przypadkowo pozostawionych uszynień indywidualnych.

Pomiary wykonane na obu końcach danej sekcji uszynienia grupowego powinny dać wyniki zbliżone i nie większe niż 2Ω . Jeżeli wyniki pomiarów różnią się więcej niż o 50% ale są mniejsze od 2Ω , należy sprawdzić ponownie czy faktycznie zostały zdemontowane wszystkie uszynienia indywidualne lub któraś z konstrukcji wsporczych nie jest dodatkowo uziemiona przez małą rezystancję doziemną (np. konstrukcja na wiadukcie, moście, itp.). Jeżeli wyniki pomiarów różnią się więcej niż o 50% i/lub są większe niż 2Ω , należy sprawdzić ciągłość elektryczną liny uszynienia grupowego. W przypadku potwierdzenia ciągłości liny należy wykonać pomiary rezystancji względem ziemi wszystkich uznień indywidualnych i ewentualnie wykonać uziomy dodatkowe lub uzupełnić istniejące (dobicie pręta na większą głębokość). Rezystancja uziomu indywidualnego nie powinna być większa niż 50Ω .

Tabela zmian

L.p. zmiany	przepis wewnętrzny, którym zmiana został wprowadzona (rodzaj, nazwa i tytuł)	jednostki redakcyjne w obrębie których wprowadzono zmiany	data wejścia zmiany w życie
1.	2.	3.	4.
1			