

STANDARDY TECHNICZNE

szczegółowe warunki techniczne dla modernizacji lub budowy linii kolejowych

do prędkości $V_{max} \leq 250$ km/h

TOM IV

URZĄDZENIA TRAKCJI ELEKTRYCZNEJ /

ELEKTROENERGETYKI TRAKCYJNEJ

Tekst jednolity uwzględniający:

- 1) zmiany wprowadzone uchwałą Nr 305/2020 Zarządu PKP Polskie Linie Kolejowe S.A. z dnia 5 maja 2020 r.
- 2) zmiany wprowadzone uchwałą Nr 256/2022 Zarządu PKP Polskie Linie Kolejowe S.A. z dnia 5 kwietnia 2022 r.

WYKAZ ZMIAN

Lp.	opis	podstawa wprowadzenia zmiany		zmiana obowiązuje od dnia	podpis pracownika wnoszącego zmiany
		nr uchwały	z dnia		
1	Zmiany dotyczą jednostek redakcyjnych: - punkt 3.1.5.2., - punkt 3.5.1, - punkt 3.7.2, - 3.7.3 - punkt 4.		5 maja 2020 r.		

SPIS TREŚCI

1. Wymagania ogólne dla systemu zasilania 3 kV DC dla linii o $v < 200$ km/h i $v = 200/250$ km/h.....	8
1.1 Zapotrzebowanie na moc	8
1.2 Prądy robocze i zwarciove	8
1.3 Napięcie w sieci trakcyjnej.....	9
1.4 Schematy układów zasilania	9
1.5 Prądy błądzące	11
2. Podstacje trakcyjne i kabiny sekcyjne w systemie 3 kV DC.....	13
2.1 Zasilanie podstacji trakcyjnych	13
2.2 Lokalizacja podstacji trakcyjnej i kabiny sekcyjnej	13
2.3 Wymagania i podstawowe parametry aparatury i wyposażenia	14
3. Sieć trakcyjna dla $v \leq 160$ km/h i $v \leq 200/250$ km/h w systemie 3 kV DC	38
3.1 Parametry sieci jezdnej	38
3.2 Projektowanie i budowa sieci trakcyjnej (skrajnia, konstrukcje wsporcze i fundamenty)	41
3.3 Sekcjonowanie sieci jezdnej.....	41
3.4 Rozjazdy sieci jezdnej – wymagania dla rozjazdów sieci na liniach P160, M160, P120, M120, T120, P80, M80, T80 i T40	48
3.5 Rozjazdy sieci jezdnej – wymagania dla rozjazdów sieci na liniach P250, P200 i M200.....	49
3.6 Sieć powrotna	50
3.7 Ochrona przeciwporażeniowa i bezpieczeństwo	50
3.8 Współpraca sieci trakcyjnej z pantografem.....	54
4. Postanowienia przejściowe i końcowe	56
5. Dokumenty związane	56

Tablica powiązania punktów z typami linii

Punkt	P250	P200	M200	P160	M160	P120	M120	T120	P80	M80	T80	T40
1.1.	X	X	X	X	X	X	X	X	X	X	X	X
1.2.1.				X	X	X	X	X		X	X	
1.2.2.	X	X	X									
1.2.3.	X	X	X									
1.2.4.									X			X
1.2.5.	X	X	X	X	X	X	X	X	X	X	X	X
1.2.6.	X	X	X	X	X	X	X	X	X	X	X	X
1.2.7.	X	X	X	X	X	X	X	X	X	X	X	X
1.2.8.	X	X	X	X	X	X	X	X	X	X	X	X
1.2.9.	X	X	X	X	X	X	X	X	X	X	X	X
1.2.10.	X	X	X	X	X	X	X	X	X	X	X	X
1.2.11.	X	X	X	X	X	X	X	X	X	X	X	X
1.3.1.	X	X	X	X	X	X	X	X	X	X	X	X
1.3.2.	X	X	X	X	X	X	X	X	X	X	X	X
1.3.3.				X	X	X	X	X	X	X	X	X
1.3.4.	X	X	X									
1.4.	X	X	X	X	X	X	X	X	X	X	X	X
1.5.	X	X	X	X	X	X	X	X	X	X	X	X
2.1.	X	X	X	X	X	X	X	X	X	X	X	X
2.2.	X	X	X	X	X	X	X	X	X	X	X	X
2.3.1.	X	X	X	X	X	X	X	X	X	X	X	X
2.3.2.	X	X	X	X	X	X	X	X	X	X	X	X
2.3.3.	X	X	X	X	X	X	X	X	X	X	X	X
2.3.4.	X	X	X	X	X	X	X	X	X	X	X	X
2.3.5.1.	X	X	X	X	X	X	X	X	X	X	X	X
2.3.5.2.	X	X	X	X	X	X	X	X	X	X	X	X
2.3.5.3.									X			X
2.3.5.4.	X	X	X	X	X	X	X	X	X	X	X	X
2.3.5.5.	X	X	X	X	X	X	X	X	X	X	X	X
2.3.5.6.	X	X	X	X	X	X	X	X	X	X	X	X
2.3.5.7.	X	X	X	X	X	X	X	X	X	X	X	X
2.3.5.8.									X			X

Punkt	P250	P200	M200	P160	M160	P120	M120	T120	P80	M80	T80	T40
2.3.5.9.	X	X	X	X	X	X	X	X	X	X	X	X
2.3.5.10.	X	X	X	X	X	X	X	X	X	X	X	X
2.3.5.11.	X	X	X	X	X	X	X	X	X	X	X	X
2.3.6.	X	X	X	X	X	X	X	X	X	X	X	X
2.3.7.1.	X	X	X	X	X	X	X	X	X	X	X	X
2.3.7.2.	X	X	X	X	X	X	X	X	X	X	X	X
2.3.7.3.	X	X	X	X	X	X	X	X	X	X	X	X
2.3.7.4.	X	X	X	X	X	X	X	X	X	X	X	X
2.3.7.5.	X	X	X	X	X	X	X	X	X	X	X	X
2.3.7.6.	X	X	X	X	X	X	X	X	X	X	X	X
2.3.7.7.	X	X	X	X	X	X	X	X	X	X	X	X
2.3.7.8.	X	X	X	X	X	X	X	X	X	X	X	X
2.3.7.9.	X	X	X	X	X	X	X	X	X	X	X	X
2.3.7.10.1.	X	X	X	X	X	X	X	X	X	X	X	X
2.3.7.10.2.	X	X	X	X	X	X	X	X	X	X	X	X
2.3.7.10.3.	X	X	X	X	X	X	X	X	X	X	X	X
2.3.7.10.4.	X	X	X	X	X	X	X	X	X	X	X	X
2.3.7.10.5.a)									X			
2.3.7.10.5.b)	X	X	X	X	X	X	X	X		X	X	X
2.3.7.10.5.c)	X	X	X									
2.3.7.11.5.a)									X			
2.3.7.11.5.b)				X	X	X	X	X		X	X	X
2.3.7.11.5.c)	X	X	X									
2.3.7.11.5.d)	X	X	X									
2.3.8.	X	X	X	X	X	X	X	X	X	X	X	X
2.3.9.	X	X	X	X	X	X	X	X	X	X	X	X
2.3.10.	X	X	X	X	X	X	X	X	X	X	X	X
2.3.11.	X	X	X	X	X	X	X	X	X	X	X	X
2.3.12.	X	X	X	X	X	X	X	X	X	X	X	X
3.1.1.	X	X	X	X	X	X	X	X	X	X	X	X
3.1.2.1.	X	X	X	X	X	X	X	X	X	X	X	X
3.1.2.2.	X	X	X	X	X	X	X	X	X	X	X	X

Punkt	P250	P200	M200	P160	M160	P120	M120	T120	P80	M80	T80	T40
3.1.2.3.				X	X	X	X	X	X	X	X	X
3.1.2.4.	X	X	X									
3.1.3.1.				X	X	X	X	X		X	X	
3.1.3.2.	X	X	X									
3.1.3.3.	X	X	X									
3.1.3.4.									X			X
3.1.3.5.	X	X	X	X	X	X	X	X	X	X	X	X
3.1.4.	X	X	X	X	X	X	X	X	X	X	X	X
3.1.5.1.	X	X	X	X	X	X	X	X	X	X	X	X
3.1.5.2.	X											
3.1.5.3.		X	X									
3.1.5.4.1.				X	X	X	X	X	X	X	X	X
3.1.5.4.2.				X	X	X	X	X	X	X	X	X
3.1.5.4.3				X	X	X	X	X	X	X	X	X
3.1.5.4.4.a)				X	X							
3.1.5.4.4.b)						X	X	X				
3.1.5.4.4.c)									X	X	X	
3.1.5.4.4.d)												X
3.1.5.4.5.a)				X	X							
3.1.5.4.5.b)						X	X	X				
3.1.5.4.5.c)									X	X	X	
3.1.5.4.5.d)												X
3.1.5.4.6.	X	X	X	X	X	X	X	X	X	X	X	X
3.1.5.5.	X	X	X	X	X	X	X	X	X	X	X	X
3.1.6.	X	X	X	X	X	X	X	X	X	X	X	X
3.2.1.	X	X	X	X	X	X	X	X	X	X	X	X
3.2.2.	X	X	X									
3.2.3.	X	X	X	X	X	X	X	X	X	X	X	X
3.2.4.	X	X	X	X	X							
3.2.5.1.	X											
3.2.5.2.		X	X	X	X	X	X	X	X	X	X	X
3.2.6.	X	X	X	X	X	X	X	X	X	X	X	X

Punkt	P250	P200	M200	P160	M160	P120	M120	T120	P80	M80	T80	T40
3.3.	X	X	X	X	X	X	X	X	X	X	X	X
3.4.				X	X	X	X	X	X	X	X	X
3.5.	X	X	X									
3.6.	X	X	X	X	X	X	X	X	X	X	X	X
3.7.	X	X	X	X	X	X	X	X	X	X	X	X
3.8.1.1.	X	X	X	X	X	X	X	X	X	X	X	X
3.8.1.2.	X	X	X	X	X	X	X	X	X	X	X	X
3.8.1.3.	X	X	X	X	X	X	X	X				
3.8.2.1.	X	X	X	X	X	X	X	X	X	X	X	X
3.8.2.2.	X	X	X	X	X	X	X	X	X	X	X	X
3.8.2.3.	X	X	X	X	X	X	X	X	X	X	X	X
3.8.2.4.	X	X	X	X	X	X	X	X				
3.8.2.5.1.						X	X	X	X	X	X	X
3.8.2.5.2.	X	X	X	X	X							
3.8.2.6.	X	X	X	X	X	X	X	X	X	X	X	X
3.8.2.7.1.	X											
3.8.2.7.2.		X	X	X	X	X	X	X	X	X	X	X
3.8.2.8.	X	X	X	X	X	X	X	X	X	X	X	X

1. Wymagania ogólne dla systemu zasilania 3 kV DC dla linii o $v < 200$ km/h i $v = 200/250$ km/h

1.1 Zapotrzebowanie na moc

System zasilania trakcji, w tym moc podstacji i odległości między nimi, należy zaprojektować i wybudować w taki sposób, aby spełniał on wymagane parametry eksploatacyjne zakładane dla rozpatrywanej linii, a w szczególności:

- prędkość na linii kolejowej,
- minimalny dopuszczalny odstęp czasowy między pociągami,
- maksymalny prąd pobierany przez pociąg,
- rozkład jazdy i planowanych czynności obsługowych,
- średnie napięcie użyteczne,

przy uwzględnieniu parametrów sieci trakcyjnej.

1.2 Prądy robocze i zwarciove

- 1.2.1 Maksymalny prąd pobierany przez pociąg na linii P160, M160, P120, M120, T120, M80 i T80 należy przyjmować o wartości 2500 A, zgodnie z PN-EN 50388 [11].
- 1.2.2 Maksymalny prąd pobierany przez pociąg na modernizowanej linii P250, M200 i P200, należy przyjmować o wartości 3200 A, zgodnie z PN-EN 50388 [11].
- 1.2.3 Maksymalny prąd pobierany przez pociąg na nowej linii P250, M200 i P200, należy przyjmować o wartości 4000 A, zgodnie z PN-EN 50388 [11].
- 1.2.4 Na liniach T40 i P80 maksymalny prąd pobierany przez pociąg należy przyjmować jako maksymalny prąd pobierany przez tabor przewidywany do eksploatacji na rozpatrywanej linii, jednak nie większy niż 2500 A.
- 1.2.5 Obwody główne wszystkich urządzeń zasilania i sieci trakcyjnej powinny charakteryzować się odpornością na przepływ prądu zwarciovego 50 kA, zgodnie z PN-EN 50388 [11].
- 1.2.6 System zasilania powinien być zaprojektowany i wybudowany w taki sposób, aby zapewnić wyłączenie minimalnych prądów zwarciowych przy jednoczesnym niezakłóconym przepływie prądów roboczych, uwzględniając za każdym razem takie uwarunkowania jak:
 1. wartość nastawy zabezpieczeń podnapięciowych,
 2. dwustronne lub jednostronne zasilanie,

3. uzależnienie lub brak uzależnienia wyłączników przy zasilaniu dwustronnym,
 4. istnienie lub brak kabin sekcyjnych,
 5. sposób zasilania w warunkach awaryjnych.
- 1.2.7 Dla nastaw wyzwalaczy wyłączników mniejszych od 3000 A minimalne prądy zwarciove powinny być co najmniej o 300 A większe od nastaw wyzwalaczy wyłączników szybkich, zasilających dany odcinek zasilania.
 - 1.2.8 Dla nastaw wyzwalaczy wyłączników równych lub większych 3000 A minimalne prądy zwarciove powinny być co najmniej o 10% większe od nastaw wyzwalaczy wyłączników szybkich, zasilających dany odcinek zasilania.
 - 1.2.9 Prąd nastawy wyzwalacza wyłącznika szybkiego powinien być o 200 A większy od maksymalnego prądu płynącego przez wyłącznik szybki jaki wynika z chwilowych obciążeń danego odcinka zasilania.
 - 1.2.10 Za zgodą zarządcy infrastruktury kolejowej może być stosowane wyłączanie prądów zwarc w oparciu o inne kryteria niż wartość minimalnych prądów zwarciowych np. stromość narastania di/dt , przyrost prądu w określonym czasie $\Delta I/\Delta T$ lub utrzymanie się prądu na określonym poziomie przez określony czas.
 - 1.2.11 Dobrane kryteria wyłączania prądów zwarc oraz zabezpieczenia powinny za każdym zapewnić wyłączenie zwarc w przypadku przejścia z zasilania dwustronnego na jednostronne.

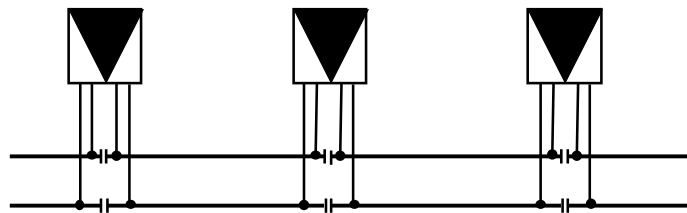
1.3 Napięcie w sieci trakcyjnej

- 1.3.1 Na wszystkich zelektryfikowanych typach linii należy stosować system zasilania sieci trakcyjnej: 3 kV prądu stałego.
- 1.3.2 Wartość napięcia w sieci trakcyjnej i jego zmiany powinny być zgodne z wymaganiami normy PN-EN 50163 [6].
- 1.3.3 Dla linii P160, M160, P120, M120, T120, P80, M80, T80 i T40 wartość średniego napięcia użytecznego na pantografie powinna wynosić 2700 V, zgodnie z PN-EN 50388 [11].
- 1.3.4 Dla linii P250, M200 i P200 wartość średniego napięcia użytecznego na pantografie powinna wynosić 2800 V, zgodnie z PN-EN 50388 [11] i TSI Energia [1].

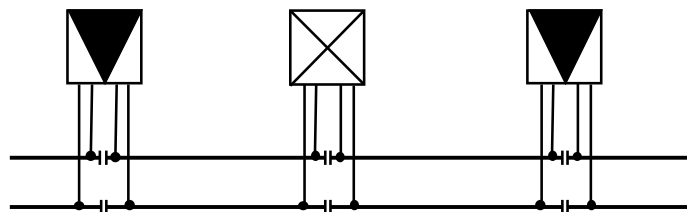
1.4 Schematy układów zasilania

- 1.4.1 Sieć trakcyjna powinna być zasilana dwustronnie. W uzasadnionych technicznie przypadkach dopuszcza się zasilanie jednostronne.

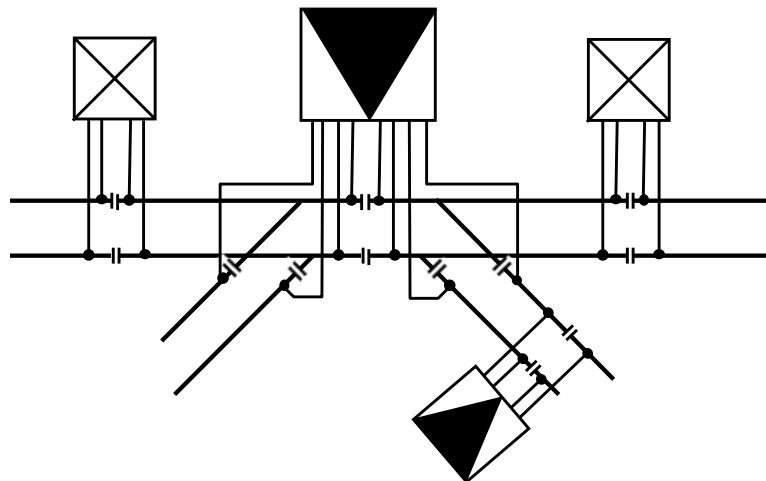
- 1.4.2 Sieć trakcyjna podzielona jest na odcinki zasilania – odcinki linii między sąsiednimi podstacjami (Rys. 1.)
- 1.4.3 W celu zmniejszenia spadków napięcia na odcinku zasilania oraz poprawy sekcjonowania sieci, pomiędzy dwiema podstacjami można zainstalować kabinę sekcyjną (Rys. 2).
- 1.4.4 W węzłach i rozgałęzieniach linii kolejowych układ zasilania sieci trakcyjnej poszczególnych odcinków lub linii należy łączyć poprzez węzłową podstację trakcyjną (Rys. 3) lub węzłową kabinę sekcyjną (Rys. 4).



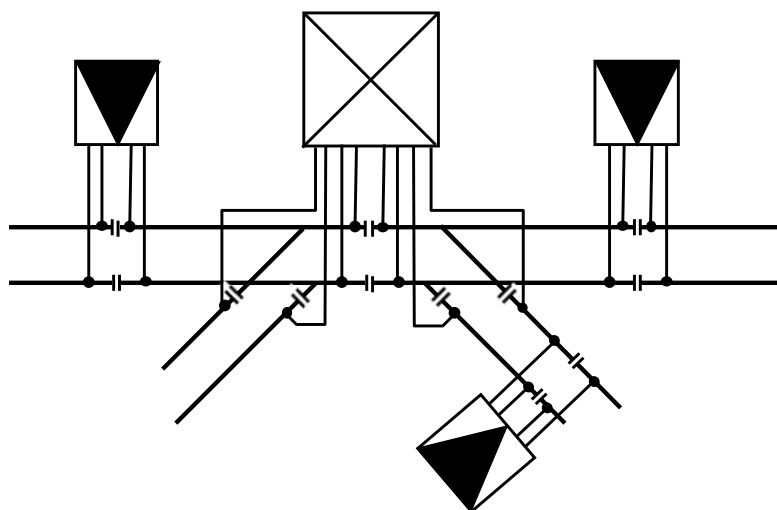
Rys. 1. Odcinki zasilania sieci trakcyjnej



Rys. 2. Odcinek zasilania sieci trakcyjnej z kabiną sekcyjną



Rys. 3. Układ zasilania z węzłową podstacją trakcyjną



Rys 4. Układ zasilania z węzłową kabiną sekcijną

1.5 Prądy błędzące

- 1.5.1 W celu ograniczenia prądów błędzących i spowodowanej ich przepływem elektrokorozji, systemy uzimienia i uszynienia ochronnego stosowane jako ochrona przed zwarciami w sieci prądu stałego oraz ochrona od porażeń, powinny być od siebie rozdzielone i izolowane. W stosunku do elementów uzimionych lub połączonych z ziemią, zaleca się stosowanie uszynienia otwartego.
- 1.5.2 W układzie zasilania sieci trakcyjnej oraz systemie zasilania odbiorów nietrakcyjnych należy zastosować następujące środki ograniczające przepływ prądów błędzących:
1. w podstacjach trakcyjnych należy izolować szynę minusową od uzimienia podstacji;
 2. podstacje trakcyjne muszą być wyposażone w urządzenia ochrony ziemnozwarciowej powodujące samoczynne uzimienie szyny minusowej podstacji w sytuacjach awaryjnych oraz umożliwiające uzimienie szyny minusowej na czas wykonywania prac konserwacyjnych;
 3. pancerze (żyły powrotne) kabli zasilaczy oraz przewody uzimiające, łączące grupowo konstrukcje wsporcze zasilaczy napowietrznych, powinny być jednostronnie przyłączone do uziomu podstacji trakcyjnej lub kabiny sekcyjnej. W kabinach sekcyjnych, pracujących w systemie uszynienia, połączenie to należy wykonać do magistrali uszyniającej kabinę. Połączenia te powinny być wykonane linką Cu o przekroju min. 35 mm². Pancerze części kablowych (wstawek kablowych) i przewody uzimiające części napowietrznej powinny być ze sobą połączone celem zapewnienia ciągłości od podstacji trakcyjnej (kabiny sekcyjnej) do pierwszej konstrukcji wsporczej sieci trakcyjnej (bez połączenia z tą

- konstrukcją). Osprzęt zasilaczy napowietrznych prowadzonych na konstrukcjach wsporczych sieci trakcyjnej powinien być indywidualnie połączony z systemem uszynień (uziemień) danej konstrukcji wsporczej. Niedopuszczalne jest uszynianie (uziemianie) pancerzy kabli lub przewodu uziemiającego części napowietrznej od strony sieci trakcyjnej w sposób bezpośredni lub z wykorzystaniem ogranicznika niskonapięciowego (iskiernika);
4. żyły powrotne kabli SN zasilających podstacje trakcyjne powinny być uziemione jednostronnie w stacji energetycznej (GPZ lub podstacji na terenie której zainstalowany jest transformator 110/15 (20) kV), a w podstacji trakcyjnej zwarte między sobą. W przypadku braku zgody energetyki publicznej na jednostronne uziemienie żył powrotnych, należy w podstacji trakcyjnej połączyć je z uziemieniem przez ogranicznik niskonapięciowy;
 5. żyły powrotne kabli linii potrzeb nietrakcyjnych wychodzących z podstacji trakcyjnych powinny być jednostronnie uziemiane w podstacji. Drugi koniec żył powrotnych linii kablowej przechodzącej w część napowietrzną powinien być izolowany. W przypadku, gdy linia kablowa zasila bezpośrednio stację transformatorową, żyły powrotne w tej stacji należy zewrzeć między sobą i odizolować lub połączyć z uziomem stacji przez ogranicznik niskonapięciowy. Na odcinku pomiędzy stacjami transformatorowo – rozdzielczymi zaleca się uziemianie żył powrotnych od strony źródła zasilania podstawowego. Żyły powrotne wstawek kablowych linii potrzeb nietrakcyjnych powinny być uziemione jednostronnie;
 6. żyły powrotne linii kablowych SN pomiędzy podstacjami trakcyjnymi należy uziemiać jednostronnie w podstacjach trakcyjnych, a izolować przy pierwszej mufie lub stacji transformatorowej. Żyły powrotne części środkowych linii kablowej należy uziemiać jednostronnie lub łączyć z uziomem przez ogranicznik niskonapięciowy;
 7. żyły powrotne odcinków kablowych linii elektroenergetycznych średniego napięcia wyprowadzanych z punktów zasilania (podstacji trakcyjnych) oraz korpusy metalowe głowic kablowych należy uziemiać jednostronnie od strony punktu zasilania, natomiast izolować od konstrukcji słupa, na który jest wprowadzany kabel, niezależnie od miejsca jego ustawienia;
 8. elementy linii napowietrznej nie będące normalnie pod napięciem, a pozostające w zasięgu dotyku obsługi przy czynnościach eksploatacyjnych podlegają uziemieniu jeśli znajdują się w odległości 5 m i większej od osi toru zelektryfikowanego lub uszynieniu, jeśli odległość ta jest mniejsza od 5 m. W przypadku stosowania wstawek kablowych żył powrotne kabli oraz korpusy

metalowe głowic kablowych na słupach krańcowych należy uziemiać lub uszyniać według następujących zasad:

- a) jeżeli słupy krańcowe znajdują się w odległości 5 m i większej od osi toru zelektryfikowanego, żyły powrotne kabli oraz korpusy metalowe głowic kablowych należy uziemić na jednym słupie, a izolować od uziemienia na drugim słupie,
- b) jeżeli słupy krańcowe znajdują się w odległości mniejszej niż 5 m od osi toru zelektryfikowanego, żyły powrotne kabli oraz korpusy metalowe głowic kablowych należy uszynić na jednym słupie, a izolować od uszynienia na drugim słupie,
- c) jeżeli jeden słup krańcowy znajduje się w odległości 5 m lub większej od osi toru zelektryfikowanego, a drugi w odległości mniejszej, żyły powrotne kabli oraz korpusy metalowe głowic kablowych należy uziemić na słupie stojącym w odległości równej lub większej od 5 m, a odizolować na drugim słupie.

1.5.3 Wszelkie konstrukcje budowlane i obiekty inżynierskie wykonane z materiałów przewodzących prąd elektryczny i znajdujące się w strefie oddziaływania sieci trakcyjnej powinny być objęte systemem ochrony przeciwporażeniowej.

2. Podstacje trakcyjne i kabiny sekcyjne w systemie 3 kV DC

2.1 Zasilanie podstacji trakcyjnych

- 2.1.1 Podstacje trakcyjne mogą być zasilane liniami WN o napięciu 110 kV AC lub SN o napięciu 15 lub 20 kV AC.
- 2.1.2 Każda podstacja zasilana SN powinna mieć dwa przyłącza: podstawowe i rezerwowe. Powinny one być wyprowadzone bezpośrednio z dwóch różnych rozdzielni GPZ lub z oddzielnych sekcji rozdzielni GPZ, najlepiej z wydzielonych transformatorów WN/SN.
- 2.1.3 Dopuszcza się zasilanie podstacji jedną linią 110 kV.
- 2.1.4 Linie zasilające 110 kV AC powinny być podłączone do układu energetyki zawodowej w GPZ-tach, RPZ-tach lub do linii 110 kV.

2.2 Lokalizacja podstacji trakcyjnej i kabiny sekcyjnej

- 2.2.1 Podstacja trakcyjna lub kabina sekcyjna powinna być tak położona w terenie, aby:
 1. możliwy był do niej dojazd ciągników z przyczepą niskopodłogową, lub możliwe było doprowadzenie drogi dojazdowej o wymaganych parametrach;
 2. trasa linii zasilaczy i kabli powrotnych była możliwie prosta i krótka;
 3. odległość pomiędzy uziomem otokowym podstacji lub kabiny a skrajną szyną toru linii zelektryfikowanej wynosiła co najmniej 20 m; w szczególnie trudnych warunkach

dopuszcza się odległość 16 m; w stosunku do szyn toru niezelektryfikowanego odległość ta może być mniejsza pod warunkiem zamontowania w torze wkładek izolacyjnych;

- 2.2.2 Teren pod projektowaną podstawą lub kabiną sekcijną powinien być na tyle duży, aby umożliwił zabudowanie wszystkich niezbędnych urządzeń i aparatów, wybudowanie budynku o wymaganej powierzchni, dróg dojazdowych oraz zapewniał wymianę urządzeń podczas eksploatacji podstacji lub kabiny. Ponadto, teren podstacji powinien być na tyle duży, aby umożliwił zainstalowanie uziomu otokowego pomiędzy budynkiem a ogrodzeniem podstacji.
- 2.2.3 Teren podstacji trakcyjnej lub kabiny sekcyjnej powinien być płaski, możliwie zbliżony do prostokąta, suchy, z nieznacznymi spadkami od ścian budynku lub kontenera (-ów);
- 2.2.4 Podstacje trakcyjne lub kabiny sekcyjne oraz drogi dojazdowe do podstacji należy lokalizować w miarę możliwości na terenach kolejowych, na gruntach o możliwie niskiej klasie bonitacyjnej.

2.3 Wymagania i podstawowe parametry aparatury i wyposażenia

2.3.1 Wymagania budowlane

- 2.3.1.1 Podstacje trakcyjne i kabiny sekcyjne mogą być budowane w wykonaniu budynkowym lub kontenerowym, przy czym preferuje się podstacje w wykonaniu budynkowym, a kabiny sekcyjne w kontenerowym.
- 2.3.1.2 Przed rozpoczęciem prac projektowych należy wykonać badania geologiczne gruntu planowanej lokalizacji podstacji lub kabiny celem określenia istniejących warunków gruntowo – wodnych panujących w pobliżu projektowanych obiektów. Szczególne znaczenie mają badania w miejscu przewidywanej lokalizacji stanowisk transformatorów prostownikowych.
- 2.3.1.3 Układ przestrzenny podstacji trakcyjnej lub kabiny sekcyjnej powinien w każdym przypadku zapewniać łatwy dostęp do urządzeń, umożliwiać ich wymianę w razie potrzeby oraz powinien być przejrzysty elektrycznie dla personelu obsługi.
- 2.3.1.4 Teren podstacji trakcyjnej powinien być ogrodzony. Dostęp na teren podstacji powinien być zapewniony poprzez bramę i furtkę. Ogrodzenie powinno być uziemione.
- 2.3.1.5 Droga dojazdowa o szerokości minimum 4,5 m i plac wyładunkowy powinny być dostosowane do pojazdów o nacisku na oś 150 kN. Zaleca się stosowanie nawierzchni betonowej lub betonowo – bitumicznej. Należy zapewnić łatwy dojazd

do stoisk transformatorów i możliwość manewrowania zestawów z przyczepą niskopodłogową. Ciągi piesze powinny być utwardzone.

- 2.3.1.6 Fundamenty pod aparaty napowietrznej rozdzielnicy 110 kV powinny być dostosowane do warunków terenowych oraz do masy i wymagań tych aparatów. Otoczenie aparatów WN powinno być wysypane tłuczniem. Ponadto powinna być przewidziana utwardzona droga dojścia do wszystkich aparatów.
- 2.3.1.7 Kable WN i SN pomiędzy urządzeniami należy prowadzić w kanałach kablowych lub rurach. Zaleca się stosowanie kanałów z elementów prefabrykowanych. Kanały powinny posiadać drenaż z odprowadzeniem wody opadowej do kanalizacji.
- 2.3.1.8 Stoiska transformatorów należy wykonać jako wolnostojące, umożliwiające zgromadzenie całej ilości oleju w przypadku awarii transformatora. Przekształtniki diodowe należy umieszczać wewnątrz budynku, przy ścianie od strony stoisk transformatorów. Połączenie transformatorów z przekształtnikami zaleca się wykonywać poprzez płytę przepustową.
- 2.3.1.9 Nowoprojektowany budynek podstacji powinien być ustawiony równolegle lub prostopadle do toru i składać się z następujących pomieszczeń:
1. hali prostownikowo-rozdzielczej,
 2. dyżurki z częścią socjalną,
 3. pomieszczenia sterowania zdalnego,
 4. pomieszczenia lub wydzielonego miejsca na baterię akumulatorów,
 5. WC i umywalni.
- 2.3.1.10 Jeśli zachodzi taka potrzeba należy przewidzieć pomieszczenie warsztatu lub hydrofornię. Układ przestrzenny budynku podstacji powinien umożliwiać dogodną obserwację urządzeń z dyżurki, wyjście z dyżurki z pominięciem hali, rozbudowę budynku wzdłuż dłuższej osi, rozbudowę rozdzielnic SN prądu stałego i przemiennego.
- 2.3.1.11 Kable w budynku należy prowadzić w prefabrykowanych kanałach kablowych. Dopuszcza się kanały żelbetowe wykonane „na mokro”. Pod rozdzielnicami i szafami kanały mogą być odkryte. Pozostałe należy zakryć pokrywami z blachy ryflowanej.
- 2.3.1.12 Płyty przepustowe w ścianach budynku powinny być przystosowane do zamontowania izolatorów przepustowych. W przypadku elementów metalowych konstrukcji tych płyt, należy brać pod uwagę zjawisko prądów wirowych.
- 2.3.1.13 Pod celkami rozdzielnicy SN prądu przemiennego, w których będą zamontowane transformatory potrzeb własnych należy przewidzieć studzienki ściekowe na olej.

- 2.3.1.14 W miarę możliwości instalację wodno – kanalizacyjną podstacji należy podłączyć do najbliższego wodociągu i kanalizacji. W przeciwnym przypadku należy zaprojektować własną studnię.
- 2.3.1.15 Podłogi we wszystkich pomieszczeniach podstacji powinny być na tym samym poziomie. Podłoga w dyżurce i pomieszczeniu sterowania zdalnego powinna być trwała, łatwa do utrzymania w czystości i przystosowana do stałego przebywania obsługi. Podłoga w hali i korytarzach powinna być trwała, gładka i wykonana z twardego materiału.
- 2.3.1.16 Pomieszczenia w budynku podstacji powinny mieć w miarę możliwości oświetlenie dzienne, okna powinny być zabezpieczone przed stłuczeniem. Oświetlenie elektryczne podstacji powinno się składać z obwodów podstawowych i bezpieczeństwa. Oświetlenie podstawowe powinno być zasilane z rozdzielnic instalacyjnej 400/230 V prądu przemiennego, a oświetlenie bezpieczeństwa z rozdzielnic potrzeb własnych prądu stałego. Oświetlenie bezpieczeństwa powinno być wykonane jako żarowe, powinno się włączać samoczynnie po zaniku prądu przemiennego. Źródła światła oświetlenia bezpieczeństwa, należy zaprojektować w dyżurce, pomieszczeniu sterowania zdalnego, pomieszczeniach przekształtnikowych, przejściach, korytarzach obsługi. Ponadto powinna być oświetlona droga ewakuacyjna. Wszelkie oprawy oświetleniowe należy umieszczać w miejscach łatwo dostępnych w bezpiecznej odległości od urządzeń będących pod napięciem.
- 2.3.1.17 Teren podstacji należy oświetlić stosując w miarę potrzeby źródła światła i oprawy dopuszczone do stosowania w warunkach kolejowych. Wejście do budynku i furтка powinny być oświetlone.
- 2.3.1.18 Ogrzewanie podstacji lub kabiny należy projektować jako elektryczne, zasilane z rozdzielnic instalacyjnej prądu przemiennego, z układem regulacji termostatycznej. Ogrzewanie powinno zapewniać temperaturę wewnątrz budynku min. 5 °C niezależnie od temperatury zewnętrznej.
- 2.3.1.19 W budynku lub kontenerze podstacji lub kabiny sekcyjnej należy przewidzieć wentylację mechaniczną, tak aby temperatura w hali nie przekraczała +35 °C. Otwory wentylatorów powinny być zabezpieczone z zewnątrz regulowanymi żaluzjami. Wentylatory nie mogą być zainstalowane nad aparaturą elektryczną. Przy obliczeniach wentylacji należy uwzględnić straty ciepłe w prostownikach i dławikach katodowych.
- 2.3.1.20 Budynek lub kontenery podstacji lub kabiny powinny być chronione instalacją odgromową zgodnie z obowiązującymi przepisami.
- 2.3.1.21 Maksymalna wartość rezystancji uziemienia podstacji nie może przekraczać 2 Ω.

2.3.2 Linie zasilające

2.3.2.1 Przy obliczeniach linii zasilających należy uwzględnić: lokalizację podstacji trakcyjnej i stacji rozdzielczej GPZ, moc zwarcia na wyjściu z tej stacji, moc 15 minutową i chwilową podstacji trakcyjnej oraz rezerwę mocy na cele nietrakcyjne.

2.3.2.2 Przekrój linii powinien być dobrany według trzech kryteriów:

- obciążalności termicznej;
- dopuszczalnych spadków napięcia;
- wytrzymałości na prąd zwarciaowy.

2.3.3 Rozdzielnice prądu przemiennego WN 110 kV

2.3.3.1 Rozdzielnica WN 110 kV prądu przemiennego powinna mieć pojedynczy układ szyn zbiorczych i powinna być wyposażona w pola transformatorowe i pola liniowe oraz ewentualnie sprzęgło wyposażone w wyłączniki. Szczegółowe rozwiązania muszą wynikać z Warunków Technicznych Przyłączenia i Umowy Przyłączeniowej zawartych pomiędzy Zleceniodawcą a właściwym terytorialnie operatorem systemu dystrybucyjnego. Dokumenty te określają również granice eksploatacyjne pomiędzy operatorem systemu dystrybucyjnego a odbiorcą energii, wymagania co do aparatury zabezpieczeniowej, układu telemechaniki oraz podstawowe dane (moce i prądy zwarciaowe w węzłach zasilających) niezbędne do obliczeń układu zasilania.

2.3.3.2 Rozdzielnica WN 110 kV powinna posiadać następujące parametry:

- napięcie znamionowe - 123 kV;
- poziom izolacji – 550 kV;
- prąd znamionowy – 1600 A;
- prąd wyłączalny – 31,5 kA.

2.3.3.3 Zaleca się, aby wszystkie napędy oraz obwody sterownicze były dostosowane do zasilania napięciem 220 V prądu stałego.

2.3.3.4 Punkt gwiazdowy uzwojenia 110 kV w transformatorze 110/15(20)/1,3/1,3 kV powinien mieć możliwość uziemienia poprzez odłącznik z napędem silnikowym oraz powinien być chroniony poprzez odgromnik zaworowy.

2.3.4 Rozdzielnica prądu przemiennego SN

2.3.4.1 Rozdzielnica SN prądu przemiennego w podstacji zasilanej napięciem 110 kV pełni funkcję pomocniczą i służy głównie do zasilania odbiorów nietrakcyjnych oraz potrzeb własnych podstacji. Rozdzielnica ta powinna mieć pojedynczy układ szyn zbiorczych sekcjonowany odłącznikiem lub wyłącznikiem z odłącznikami. W skład każdej sekcji powinny wchodzić następujące pola:

- 1 pole zasilające;

- 1 pole transformatora symetryzującego (o ile jest konieczny);
 - 1 pole transformatora potrzeb własnych;
 - połowa pól odpływowych.
- 2.3.4.2 Rozdzielnica SN prądu przemiennego w podstacjach trakcyjnych zasilanych napięciem SN powinna mieć pojedynczy układ szyn zbiorczych sekcjonowany odłącznikiem lub wyłącznikiem z odłącznikami. W skład każdej sekcji powinny wchodzić następujące pola:
- 1 pole liniowe;
 - 1 pole transformatora prostownikowego;
 - 1 pole transformatora potrzeb własnych;
 - połowa pól odpływowych.
- 2.3.4.3 Zaleca się (w miarę możliwości) stosowanie rozdzielnic podwójnie sekcjonowanych.
- 2.3.4.4 Zaleca się stosowanie rozdzielnic wolnostojących w izolacji powietrznej, wyposażonych w wyłączniki SN z próżniową komorą gaszeniową. Wyłączniki powinny mieć napędy elektryczne, zasobnikowe, przystosowane do sterowania zdalnego. Odłączniki SN powinny mieć napęd ręczny, chyba że inne uwarunkowania wymuszają zastosowanie napędów elektrycznych.
- 2.3.4.5 Wymagane parametry rozdzielnicy SN prądu przemiennego:
- napięcie robocze – 15 (20) kV, 50 Hz;
 - znamionowy prąd ciągły dla pól zasilających, pola sprzęgła, szyn zbiorczych – 630 A;
 - znamionowy prąd ciągły dla pozostałych pól – 400 A;
 - prąd zwarciov szczytowy – 31,5 kA;
 - prąd znamionowy 1-sekundowy – 12,5 kA.
- 2.3.4.6 Aparaturę i obwód główny rozdzielnicy SN należy dobierać do docelowego obciążenia i mocy zwarciowej podstacji trakcyjnej.
- 2.3.4.7 Szyny zbiorcze i połączenia szynowe wewnątrz rozdzielnicy należy dobierać z uwzględnieniem obciążalności długotrwałej i obciążalności zwarciowej 1 sekundowej. Rozdzielnica powinna podlegać próbom zgodnie z odpowiednią normą.
- 2.3.4.8 Dobór przekładników napięciowych powinien być oparty o wartość napięcia pracy obwodów, w których będą stosowane.
- 2.3.4.9 Do doboru przekładników należy stosować prądy robocze obliczone dla docelowej mocy podstacji w sposób następujący:

- dla pól zasilających i szyn zbiorczych – prąd obliczony na podstawie mocy 15 minutowej podstacji;
- dla pól zespołów prostownikowych – prąd znamionowy ciągły zespołu w III klasie przeciążalności 150% prądu znamionowego zespołu w VIb klasie przeciążalności;
- dla pól potrzeb nietrakcyjnych – prąd wynikający z łącznej mocy odbiorów zasilanych jednocześnie z danej linii;
- dla pól potrzeb własnych – prąd obliczony na podstawie mocy transformatorów potrzeb własnych.

2.3.5 Zespoły prostownikowe

- 2.3.5.1 W podstacjach trakcyjnych należy stosować zespoły prostownikowe o pulsacji 12-fazowej. Zespoły powinny być znamionowane w III klasie przeciążalności o napięciach wyjściowych:
- znamionowe napięcie wyprostowane: 3300 V;
 - napięcie jałowe zespołu U_{d0} : 3600 V.
- 2.3.5.2 Transformator prostownikowy w podstacjach zasilanych napięciem 15 lub 20 kV powinien być wykonany jako napowietrzny i mieć trzy uzwojenia: jedno pierwotne i dwa wtórne o napięciu 1,3 kV przesuniętym względem siebie o 30° elektrycznych. Uzwojenie pierwotne powinno mieć wyprowadzone zaczepty umożliwiające regulację napięcia w stanie beznapięciowym w granicach $+3 \times 2,5\% \div -1 \times 2,5\%$. Moce uzwojeń transformatora powinny mieć minimalne wartości 5,8/2,9/2,9 MVA.
- 2.3.5.3 Na liniach P80 i T40 moce uzwojeń transformatora prostownikowego mogą być mniejsze od podanych w punkcie 2.3.5.2., a ich wartość powinna być dostosowana do zakładanego ruchu i taboru na tych liniach.
- 2.3.5.4 Transformator prostownikowy w podstacji zasilanej napięciem 110 kV powinien być wykonany jako napowietrzny i mieć cztery uzwojenia: jedno pierwotne, dwa wtórne o napięciu 1,3 kV przesuniętym względem siebie o 30° elektrycznych. Transformator po stronie górnego napięcia powinien być wyposażony w przełącznik zaczeptów pod obciążeniem współpracujący z odpowiednim regulatorem napięcia w zakresie $\pm 10\%$. Moce uzwojeń transformatora powinny mieć minimalne wartości 6,3/3,15/3,15 MVA.
- 2.3.5.5 Transformator prostownikowy w podstacji zasilanej napięciem 110 kV może być wyposażony czwarte uzwojenie o napięciu 15 lub 20 kV służące do zasilania rozdzielnic SN. Wówczas moce uzwojeń transformatora powinny mieć minimalne wartości 7,3/3,15/3,15/1 MVA.

- 2.3.5.6 Prostownik półprzewodnikowy powinien składać się z zestawów diod połączonych w układzie podwójnego mostka trójfazowego. Mostki diodowe powinny współpracować ze sobą w układzie szeregowym. Wymagane jest, aby diody w prostowniku miały chłodzenie naturalne.
- 2.3.5.7 W podstacjach zasilanych napięciem 110 kV powinny być zastosowanie zespoły prostownikowe o znamionowym prądzie wyprostowanym minimum 1 700 A, a w podstacjach zasilanych napięciem 15 lub 20 kV – zespoły prostownikowe o znamionowym prądzie wyprostowanym minimum 1 600 A.
- 2.3.5.8 Na liniach P80 i T40, w podstacjach zasilanych napięciem 15 lub 20 kV, prąd znamionowy zespołów prostownikowych może być mniejszy od podanego w punkcie 2.3.5.7., a jego wartość powinna być dostosowana do zakładanego ruchu i taboru na tych liniach.
- 2.3.5.9 Każdy prostownik powinien współpracować z szeregowo włączonym w obwód „plusowy”, specjalnie dobranym do danego typu prostownika, dławikiem katodowym, których wartości jest zależna od zastosowanego urządzenia wygładzającego.
- 2.3.5.10 Zespół prostownikowy powinien być przyłączony do szyn zbiorczych prądu przemiennego za pośrednictwem wyłącznika i odłącznika, a do szyny +3 kV prądu stałego za pośrednictwem odłącznika.
- 2.3.5.11 Zaleca się, aby przy okazji remontu podstacji demontować istniejące odłączniki pomiędzy prostownikiem a celką minusową.
- 2.3.6 Urządzenie wygładzające**
- 2.3.6.1 W podstacjach należy stosować urządzenia wygładzające, w skład których wchodzi dławik katodowy wraz z baterią kondensatorów z opornikiem rozładowczym indywidualne oraz ewentualnie gałęzie LC. Urządzenie lub urządzenia wygładzające powinny zapewnić ograniczenie psfometrycznego napięcia zakłócającego do wartości 0,5 % U_d , niezależnie od obciążenia podstacji oraz przy uwzględnieniu asymetrii napięcia zasilającego podstację.
- 2.3.6.2 Urządzenie wygładzające należy zabezpieczyć bezpiecznikiem włączonym od strony szyny zbiorczej +3 kV. Układ połączeń urządzenia wygładzającego powinien zapewniać samoczynne rozładowanie się kondensatorów w przypadku wyłączenia lub zaniku napięcia prądu stałego.
- 2.3.7 Rozdzielnica prądu stałego 3 kV**
- 2.3.7.1 Rozdzielnica prądu stałego 3 kV powinna spełniać wymagania odpowiedniej normy. Powinna być wykonana jako prefabrykowana, typu wewnętrznego, celkowa w wykonaniu dwuczłonowym tzn. z wyłącznikiem szybkim zamontowanym na wysuwym wózku.

- 2.3.7.2 Rozdzielnica powinna być wyposażona w podwójny układ „plusowych” szyn zbiorczych (szyna podstawowa i szyna obejściowa), podwójnie sekcjonowanych przy użyciu dwóch odłączników dwubiegunowych. W stanie pracy normalnej rozdzielnicy oba odłączniki sekcyjne powinny być zamknięte. W środkowej sekcji rozdzielnicy powinno znajdować się pole wyłącznika zapasowego oraz urządzenie ochrony podnapięciowej.
- 2.3.7.3 Układ przestrzenny rozdzielnicy oraz zastosowana automatyka powinny zapewniać możliwość zastąpienia dowolnego wyłącznika zasilacza wyłącznikiem zapasowym.
- 2.3.7.4 W przypadku stosowania centralnego urządzenia wygładzającego, należy je ulokować w sekcji środkowej rozdzielnicy.
- 2.3.7.5 W przypadku stosowania indywidualnych urządzeń wygładzających należy je umieszczać w polach zasilających rozdzielnicę 3 kV, które znajdują się zazwyczaj w sekcjach skrajnych rozdzielnicy 3 kV.
- 2.3.7.6 Pola zasilaczy powinny być rozmieszczone symetrycznie w skrajnych sekcjach rozdzielnicy.
- 2.3.7.7 Napięcia pracy rozdzielnicy powinny być zgodne z normą PN-EN 50163 [6], a parametry prądowe powinny być dostosowane do układu zasilania. Napięcie znamionowe obwodów pomocniczych powinno wynosić 220 V DC.
- 2.3.7.8 Rozmieszczenie celek zasilaczy w rozdzielnicy powinno odpowiadać rozmieszczeniu w terenie zasilanych odcinków torów.
- 2.3.7.9 Każdy wyłącznik szybki w rozdzielnicy 3 kV prądu stałego powinien być wyposażony w układ SPZ (samoczynnego ponownego załączenia) oraz układ próby stanu izolacji linii.
- 2.3.7.10 Wymagane parametry rozdzielnicy prądu stałego:
- napięcie znamionowe – 3,3 kV;
 - najwyższe napięcie pracy – 3,6 kV;
 - prąd zwarcia ustalonego (wartość oczekiwana przy stałej czasowej 20 ms) – 50 kA;
 - napięcie obwodów pomocniczych – 220 V DC.
 - znamionowy prąd szyny zbiorczej podstawowej i odłączników sekcyjnych:
 - minimum 2 kA dla linii P80;
 - minimum 4 kA dla linii P160, M160, P120, M120, T120, M80, T80 i T40 oraz modernizowanych linii P250, M200 i P200;
 - minimum 6 kA dla nowych linii P250, M200 i P200;
 - znamionowy prąd szyny zbiorczej obejściowej, pól zasilaczy i wyłącznika zapasowego oraz pól zasilających:

- minimum 2 kA dla linii P80;
- minimum 2,5 kA dla linii P160, M160, P120, M120, T120, M80, T80 i T40;
- minimum 3,15 kA dla modernizowanych linii P250, M200 i P200;
- minimum 4 kA dla nowych linii P250, M200 i P200.

2.3.8 Celka minusowa oraz kable powrotne i uszyniające

- 2.3.8.1 Podstacja trakcyjna powinna być wyposażona w jedną, wspólną dla wszystkich zespołów prostownikowych, celkę minusową.
- 2.3.8.2 Szyna zbiorcza minusowa powinna być wykonana jako niesekcjonowana i izolowana od ziemi. Poziom izolacji szyny minusowej powinien wynosić 1 kV. Połączenia szyny minusowej z biegunem ujemnym prostowników oraz z siecią powrotną powinny być wykonane bezpośrednio za pomocą kabli. W obwodzie szyny minusowej nie należy montować jakichkolwiek łączników.
- 2.3.8.3 Celka minusowa powinna być wygrodzona. W obwodach kabli powrotnych wychodzących z celki minusowej powinny być zamontowane amperomierze.
- 2.3.8.4 Integralną częścią celki minusowej powinno być urządzenie ochrony ziemnozwarciowej oraz tester kontroli kabli powrotnych i uziemienia.
- 2.3.8.5 Odprowadzenie prądu z szyn jezdnych toru zelektryfikowanego do podstacji trakcyjnej powinno odbywać się kablami powrotnymi.
- 2.3.8.6 Projektując trasę kabli powrotnych oraz miejsce ich przyłączenia do torów należy dołożyć wszelkich starań, aby ich długość była możliwie jak najkrótsza i nie przekraczała 1000 m.
- 2.3.8.7 Trasa kabli powrotnych powinna przebiegać w obrębie terenu w dyspozycji zarządcy infrastruktury kolejowej. Przejście przez teren niekolejowy dopuszczalne jest tylko w sytuacji, gdy znacznie to skróci trasę, a teren nie jest przewidziany pod zabudowę. Ponadto należy dołożyć wszelkich starań, aby unikać skrzyżowań i zbliżeń z rurociągami cieplnymi, gazowymi oraz kablami SRK.
- 2.3.8.8 Trasa powinna zapewniać łatwy dostęp podczas budowy i eksploatacji sieci powrotnej.
- 2.3.8.9 Ilość kabli powrotnych w wiązce dobiera się na podstawie wartości skutecznej 15 minutowej prądu podstacji z uwzględnieniem zmniejszonej obciążalności kabli prowadzonych w wiązce równoległej według odpowiedniej normy. Liczbę kabli wynikającą z obliczeń należy zwiększyć o jeden kabel rezerwowo.

2.3.9 Linie zasilaczy 3 kV

- 2.3.9.1 Należy projektować zasilacze jako linie kablowe.
- 2.3.9.2 Trasa zasilaczy powinna być możliwie jak najkrótsza i przebiegać w obrębie terenu kolejowego. Przejście przez teren niekolejowy dopuszczalne jest w sytuacji, gdy znacznie to skróci trasę, a teren nie jest przewidziany pod zabudowę.

- 2.3.9.3 Przekrój zasilaczy kablowych dobiera się na podstawie wartości skutecznej prądu 15-minutowego jednak nie mniejszy niż:
- 500 mm² dla linii P80;
 - 1000 mm² dla pozostałych typów linii.
- 2.3.9.4 Do budowy zasilaczy należy stosować kable z żyłą roboczą aluminiową o przekroju 1x500 mm² o napięciu znamionowym izolacji 6 kV, w izolacji, powłoce i osłonie polwinitowej, z pancerzem z drutów stalowych między powłoką a osłoną. Oporność pancerza nie powinna przekraczać 1 Ω/km. Dopuszcza się stosowanie innych typów kabli, o ile żyła ochronna tych kabli będzie wytrzymywać prądy zwarciove mogące występować w przypadku uszkodzenia kabla zasilacza. Przekrój żyły powrotnej powinien zapewniać wyłączalność zwarć na końcu zasilacza. Do obliczeń należy przyjmować jako minimalny prąd zwarcia 150% prądu nastawienia przekaźnika nadprądowego ochrony ziemnozwarciowej podstacji trakcyjnej.
- 2.3.9.5 Zakończenia wewnętrzne kabli zasilaczy należy wykonać głowicami wewnętrznymi, które umożliwiają wyprowadzenie pancerza do uziemienia. Od strony sieci jezdnej należy stosować głowice napowietrzne. Uziemionych w podstacji trakcyjnej pancerzy kabli zasilaczy, od strony sieci trakcyjnej nie należy uszynieć w sposób bezpośredni ani z wykorzystaniem iskiernika lub ogranicznika niskonapięciowego. Żyła robocza na głowicy powinna być zabezpieczona odgromnikiem zaworowym lub beziskiernikowym.
- 2.3.9.6 Zaleca się stosowanie muf przelotowych z żywic syntetycznych lub termoutwardzalnych o napięciu znamionowym izolacji minimum 6 kV.

2.3.10 Zasilanie obwodów potrzeb własnych i odbiorców nietrakcyjnych

2.3.10.1 Zasilanie potrzeb własnych

2.3.10.1.1 W skład systemu potrzeb własnych podstacji trakcyjnej wchodzi następujące urządzenia:

1. dwa transformatory SN/nN;
2. rozdzielnica prądu przemiennego 230/400 V;
3. rozdzielnica prądu stałego 220 V;
4. bateria akumulatorów bezobsługowych;
5. rozdzielnica instalacyjna 230/400 V prądu przemiennego;
6. falownik (opcjonalnie).

2.3.10.1.2 Potrzeby własne podstacji powinny być zasilane z dwóch transformatorów SN/0,4 kV zabudowanych w polach rozdzielnic SN. Należy stosować transformatory olejowe w wykonaniu wewnętrznym.

- 2.3.10.1.3 Rozdzielnica prądu przemiennego 230/400 V powinna być wykonana jako szafa przyścienna. Połączenia pomiędzy transformatorami a rozdzielnicą należy wykonać jako kablowe. Rozdzielnica powinna posiadać układ SZR. Po odstawieniu automatyki SZR powinna być możliwa praca równoległa transformatorów potrzeb własnych, o ile są spełnione warunki pracy równoległej tychże transformatorów. W sytuacji, gdy konieczne jest bezprzerwowe zasilanie wybranych obwodów prądu przemiennego (z falownika), obwody te powinny być wydzielone.
- 2.3.10.1.4 Rozdzielnica prądu stałego 220 V powinna być wykonana jako szafa przyścienna i powinna współpracować z baterią akumulatorów bezobsługową. z rozdzielnicy tej są zasilane następujące obwody:
- napędów wyłączników WN i SN prądu przemiennego i prądu stałego (oddzielne obwody dla każdej rozdzielnicy);
 - automatyki, zabezpieczeń i sterowania (oddzielne obwody dla każdej rozdzielnicy);
 - sygnalizacji (wspólne dla całej podstacji);
 - oświetlenia bezpieczeństwa;
 - ryglowania;
 - falownika (jeśli występuje).
- 2.3.10.1.5 Prostownik ładowania baterii akumulatorów powinien być zasilany z rozdzielnicy prądu przemiennego i połączony z baterią w układzie buforowym.
- 2.3.10.1.6 Układ połączeń prostownika powinien umożliwiać okresowe ładowanie baterii z pominięciem rozdzielnicy prądu stałego. Należy stosować prostowniki trójfazowe wyposażone w automatykę pozwalającą na optymalne warunki pracy baterii akumulatorów.
- 2.3.10.1.7 Urządzenia podstacji trakcyjnej powinny umożliwiać tzw. pracę „kabinową” podstacji, której warunkiem jest czynna ochrona pod napięciową i ziemnozwarciową. Zastosowane urządzenia powinny umożliwiać pracę „kabinową” podstacji przez czas nie krótszy niż osiem godzin.
- 2.3.10.1.8 Poszczególne obwody potrzeb własnych powinny być zabezpieczone odpowiednimi filtrami przeciwzakłóceniovymi i przeciwprzepięciowymi z zachowaniem odpowiedniego stopniowania tej ochrony.
- 2.3.10.1.9 Dopuszcza się wykonanie zintegrowanej rozdzielnicy potrzeb własnych w postaci szafy zawierającej wszystkie niezbędne obwody tj. część prądu przemiennego, część prądu stałego, prostownik potrzeb własnych i falownik (jeśli jest konieczny).

2.3.10.1.10 Z rozdzielnicy instalacyjnej prądu przemiennego 230/400 V należy zasiląć wszelkie obwody niezwiązane bezpośrednio z technologią podstacji. Należą do nich m.in.: oświetlenie, ogrzewanie, gniazda, wentylacja, hydrofor itp.

2.3.10.2 Zasilanie transformatorów potrzeb własnych oraz odbiorców nietrakcyjnych

2.3.10.2.1 Rozdzielnica SN podstacji, z której zasilane są transformatory potrzeb własnych, zasilana jest:

- w podstacjach zasilanych napięciem 15 lub 20 kV liniami SN zasilającymi podstację z GPZ,
- w podstacjach zasilanych napięciem 110 kV z:
 - uzwojenia SN transformatora prostownikowego,
 - transformatora 110 kV/SN przeznaczonego do zasilania odbiorów nietrakcyjnych.

2.3.10.2.2 Transformatory 110 kV/SN przeznaczone do zasilania odbiorów nietrakcyjnych budowane są, gdy moc odbiorów nietrakcyjnych przekracza moc uzwojenia SN transformatora prostownikowego (1 MVA).

2.3.10.2.3 Odbiory nietrakcyjne zasilane są liniami SN, wyprowadzonymi z rozdzielnicy SN podstacji.

2.3.11 Automatyka lokalna i urządzenia zabezpieczeń

2.3.11.1 Wymagania ogólne

2.3.11.1.1 Automatyka lokalna i zabezpieczenia powinny być realizowane w oparciu o mikrokomputerowe urządzenia cyfrowe.

2.3.11.1.2 Zaleca się stosowanie zabezpieczeń cyfrowych współpracujących z magistralą CAN-Bus/RS485. W przypadku stosowania zabezpieczeń wykorzystujących do pracy inne magistrale i protokoły transmisji warunkiem ich użycia jest zapewnienie modułu realizującego konwersję sygnałów z niestandardowej magistrali na standard CANBus/RS485. Nowo projektowane podstacje powinny być standardowo w pełni przygotowane do pracy zdalnej.

2.3.11.1.3 Automatyka podstacji trakcyjnej powinna mieć możliwość pracy w następujących trybach:

- tryb pracy zdalnej – sterowanie pracą urządzeń odbywa się z Nastawni Centralnej;
- tryb pracy lokalnej – sterowanie pracą urządzeń odbywa się bezpośrednio z podstacji trakcyjnej;
- tryb pracy częściowo lokalnej – sterowanie pracą urządzeń odbywa się z Nastawni Centralnej oraz wybranymi polami rozdzielni lub urządzeniami z podstacji trakcyjnej.

2.3.11.1.4 Operacje sterownicze powinny być dopuszczone do realizacji tylko z miejsca określonego wybranym trybem pracy (Nastawnia Centralna dla pracy zdalnej lub podstacja trakcyjna dla pracy lokalnej) z wyjątkiem operacji wyłączenia dla wybranych urządzeń, które powinny być dopuszczalne z każdego miejsca niezależne od wybranego trybu pracy.

2.3.11.1.5 Urządzenia automatyki i sterowania pracujące w podstacji powinny mieć możliwość pracy w następujących trybach (niezależnie od trybu pracy podstacji trakcyjnej):

1. automatycznie – sterowanie pracą urządzeń odbywa się za pośrednictwem łącza transmisyjnego (np. sieć CAN-Bus/RS485); polecenia przesyłane przez łącze transmisyjne odbierane są przez sterowniki realizujące operacje sterownicze aparatami elektroenergetycznymi (z terminala komputerowego na podstacji lub zdalnie),
2. ręcznie – sterowanie pracą urządzeń odbywa za pośrednictwem przycisków lub manetek współpracujących bezpośrednio ze sterownikiem urządzenia (z zachowaniem zabezpieczeń),
3. remontowo – urządzenia wyłączone są z normalnej pracy (rozłączone obwody główne); sterowanie aparatami elektrycznymi w tym trybie służy do kontroli poprawności ich funkcjonowania.

2.3.11.2 Linie zasilające podstacje

2.3.11.2.1 Pola linii SN zasilających w podstacji trakcyjnej powinny być wyposażone w:

1. zabezpieczenia zapewniające selektywność działania (z wykorzystaniem sygnałów automatyki ZS i LRW);
2. układy SZR pozwalające na ich odstawienie zarówno w sposób zdalny jak i lokalny.

2.3.11.2.2 Zabezpieczenie powinno realizować i udostępniać za pośrednictwem magistrali dla innych urządzeń pomiary prądów i napięć.

2.3.11.3 Zespoły prostownikowe

Transformator prostownika powinien być wyposażony w:

- zabezpieczenia przeciążeniowe zależne (jako opcja można stosować zabezpieczenia zapewniające możliwość modelowania charakterystyki cieplnej zespołu),
- zabezpieczenia zwarciovowe i przeciążeniowe niezależne - nadprądowe zwłoczne,
- zabezpieczenia temperaturowe i I i II stopnia,

- zabezpieczenia gazo-przepływowe i i II stopnia.

2.3.11.4 Rozdzielnia prądu stałego 3 kV

- 2.3.11.4.1 Pola zasilaczy powinny być wyposażone w wyłączniki szybkie z wyzwalaczami nadprądowymi.
- 2.3.11.4.2 Wyzwalacze nadprądowe wyłączników szybkich powinny zapewniać odpowiedni zakres nastawienia wartości prądów. Maksymalne wartości nastawienia wyzwalaczy nadprądowych wyłączników szybkich nie mogą być większe od wartości minimalnego prądu zwarcia, określonego zgodnie z punktami 1.2.7., 1.2.8. i 1.2.9., pomniejszone o 10 %, lecz nie mniej niż 300 A.
- 2.3.11.4.3 Automatyka zasilaczy powinna zapewniać samoczynną próbę izolacji linii przed załączeniem wyłącznika. Graniczna wartość dopuszczalnego obciążenia występującego w czasie próby linii powinna być regulowana.
- 2.3.11.4.4 Wyłączniki szybkie zasilające wspólnie jeden odcinek linii z wyłącznikami sąsiedniej podstacji powinny być powiązane systemem uzależnień.
- 2.3.11.4.5 Szyna zbiorcza +3 kV prądu stałego powinna być wyposażona w ochronę pod napięciową.
- 2.3.11.4.6 Sterownik celki wyłącznika 3 kV powinien zapewniać sterowanie i nadzór nad wyłącznikiem szybkim 3 kV i pozostałą aparaturą celki. Sterowanie pracą wyłącznika powinno być możliwe zarówno z poziomu sterowania ręcznego, jak również za pośrednictwem magistrali CAN-Bus/RS485 (wydawanie poleceń z terminala podstacyjnego albo z NC). Sterownik powinien także zapewniać współpracę z obsługą uzależnień.
- 2.3.11.4.7 W przypadku rozdzielni 3 kV prądu stałego ze sterowanymi odłącznikami szyny obejściowej lub szyny obejściowej i głównej, sterownik nie powinien obsługiwać sterowania tymi odłącznikami dla nadzorowanego wyłącznika szybkiego. Funkcje te może realizować sterownik wyłącznika zapasowego lub inny, przeznaczony tylko do tego celu sterownik.
- 2.3.11.4.8 Sterownik celki rozdzielni 3 kV wraz z urządzeniami współpracującymi powinien być przystosowany do instalacji w celce wyłącznika w sposób zapewniający bezpieczny i wygodny dostęp do elementów sterowniczych i informacji podawanych przez sterownik.
- 2.3.11.4.9 Dokładność pomiarów napięć 3 kV DC i prądów płynących przez wyłączniki szybkie 3 kV realizowanych przez sterowniki celek powinna być nie mniejsza niż:
 1. 2% dla napięć w zakresie wartości znamionowych $\pm 30\%$,
 2. 10% dla prądów w zakresie od 10000A do 4000A,

3. 5% dla prądów w zakresie od 4000A do 2000A,
4. 2% dla prądów w zakresie od 2000A do 1000A,
5. 5% dla prądów w zakresie od 1000A do 500A,
6. 10% dla prądów w zakresie od 500A do 200A.

2.3.11.4.10 Prądy powinny być mierzone w obu kierunkach.

2.3.11.4.11 Konstrukcja i oprogramowanie sterownika powinny zapewniać zabezpieczenie przed nieprawidłowym oraz niezamierzonym sterowaniem zarówno w czasie normalnej pracy sterownika jak również w wypadku jego uszkodzenia.

2.3.11.4.12 Sterownik powinien być wyposażony w dwa niezależne, pracujące równolegle, łącza magistrali CAN-Bus/RS485 oprogramowane zgodnie z protokołem PPM2.

2.3.11.4.13 Sterownik powinien zapewniać współpracę z uzależnionym wyłącznikiem w sąsiednim obiekcie, komunikując się przez magistralę CAN-Bus/RS485 i dodatkowy sterownik obsługujący transmisję uzależnień. Dopuszcza się bezpośrednią współpracę sterownika z torem transmisji uzależnień z pominięciem magistrali CAN-Bus/RS485, jednak w takim przypadku sterownik musi być także dostosowany do pracy za pośrednictwem magistrali CAN-Bus/RS485.

2.3.11.4.14 Opisy elementów sterowniczych powinny być wyraźne, jednoznaczne oraz trwałe. Podawane przez sterownik informacje powinny być wyraźne i jednoznaczne. Informacje te powinny obrazować stan nadzorowanego wyłącznika i innych aparatów w celce, stan i tryb pracy wyłącznika uzależnionego, napięcie podawane do sieci trakcyjnej oraz pobierany prąd.

2.3.11.4.15 Główną funkcją spełnianą przez sterownik celki wyłącznika 3 kV w podstacji trakcyjnej jest zapewnienie sterowania pracą wyłącznika szybkiego 3 kV.

Sterownik powinien umożliwiać:

1. załączenie operacyjne (zamierzone) wyłącznika,
2. wyłączenie operacyjne (zamierzone) wyłącznika,
3. załączenie uzależnione wyłącznika,
4. wyłączenie uzależnione wyłącznika,
5. samoczynne załączenie wyłącznika po wyłączeniu nadmiarowym lub uzależnionym wyłącznika,
6. wyłączenie wyłącznika od zabezpieczenia nadprądowego,
7. wyłączenie wyłącznika od innych zabezpieczeń nie realizowanych bezpośrednio przez sterownik (np. zadziałanie ochrony podnapięciowej lub ziemnozwarciowej w podstacji).

- 2.3.11.4.16 Każde załączenie wyłącznika, za wyjątkiem załączenia remontowego, musi być poprzedzone wykonaniem próby linii, której wynik decyduje o przystąpieniu do załączania wyłącznika (gdy wynik próby jest pozytywny) lub rezygnacji z załączania wyłącznika (gdy wynik jednej lub kilku kolejnych prób jest negatywny). Maksymalna ilość prób linii wykonywana przed załączeniem wyłącznika powinna być określona na 2 lub 3. Negatywny wynik wszystkich dopuszczalnych prób linii powinien powodować blokadę załączania wyłącznika do czasu wykonania załączenia operacyjnego (zamierzonego).
- 2.3.11.4.17 Samoczynne załączenie wyłącznika powinno następować po wyłączeniu nadmiarowym wyłącznika. W przypadku wyłączenia nadmiarowego następującego w czasie do 10 sekund po samoczynnym załączeniu wyłącznika, kolejne samoczynne załączenie nie powinno być możliwe do czasu wykonania załączenia operacyjnego (zamierzonego).
- 2.3.11.4.18 Załączenie wyłącznika powinno być możliwe dopiero po czasie zależnym od maksymalnej wartości prądu odczytanego w czasie ostatniego wyłączenia. Oprogramowanie sterownika powinno umożliwiać określenie zależności między czasem do inicjowania załączenia, a wartością prądu, przy którym nastąpiło ostatnie wyłączenie w oparciu o dane producenta wyłącznika szybkiego.
- 2.3.11.4.19 Operacyjne załączenie i wyłączenie wyłącznika musi być możliwe zarówno za pomocą elementów sterowniczych (np. przycisku lub manetki) jak również za pomocą poleceń przesłanych do sterownika przez magistralę CAN-Bus/RS485 (np. z terminala lub Nastawni Centralnej).
- 2.3.11.4.20 W przypadku równoczesnego wyłączenia samoczynnego więcej niż jednego wyłącznika, sterowniki celek rozdzielni 3 kV powinny zapewniać odstrojenie czasowe między załączaniem kolejnych wyłączników.
- 2.3.11.4.21 Każde załączenie wyłącznika szybkiego realizowane przez sterownik celki wyłącznika 3 kV powinno być poprzedzone wykonaniem próby linii, która dała wynik pozytywny.
- 2.3.11.4.22 W celu realizacji próby linii sterownik musi umożliwiać sterowanie stycznikiem (stycznikami) próby linii, oraz odczytywać wynik próby przez pomiar wartości napięcia zasilającego sieć trakcyjną. Przebieg załączenia wyłącznika z próbą linii powinien być następujący:
1. odczekanie przed próbą linii ($2 \div 5$ s),
 2. załączenie stycznika (styczników) próby linii,

3. odczekanie określonego czasu do określenia wyniku próby linii (0,5 ÷ 2 s)
 4. odczytanie wyniku próby linii przez pomiar napięcia,
 5. wyłączenie stycznika (styczników) próby linii,
 6. jeśli wynik próby będzie negatywny, to po czasie nie krótszym niż dwie sekundy powinno nastąpić ponowne inicjowanie próby linii,
 7. jeśli wynik próby będzie pozytywny, to powinno nastąpić zainicjowanie załączenia wyłącznika.
- 2.3.11.4.23 W przypadku rozdzielni 3 kV prądu stałego ze sterowanymi odłącznikami szyny obejściowej (lub szyny obejściowej i głównej) automatyka rozdzielni 3 kV podstacji trakcyjnej powinna zapewniać możliwość sterowania tymi odłącznikami.
- 2.3.11.4.24 Odłącznik szyny obejściowej umożliwia rezerwowanie właściwego wyłącznika szybkiego wyłącznikiem zapasowym. Zapewnia to możliwość podania napięcia do sieci trakcyjnej w przypadku uszkodzenia wyłącznika szybkiego właściwego lub jego obwodów sterowniczych.
- 2.3.11.4.25 Sterowanie odłącznikiem szyny obejściowej powinno być możliwe tylko, gdy:
1. wyłącznik właściwy jest wyłączony,
 2. odłączniki szyny zapasowej w pozostałych celkach rozdzielni są otwarte,
 3. wyłącznik zapasowy jest wyłączony.
- 2.3.11.4.26 Sterowanie powinno umożliwiać otwarcie i zamknięcie odłącznika szyny zapasowej pod warunkiem spełnienia powyższych wymogów i powinno być możliwe zarówno za pomocą manipulatorów (przycisków lub manetek) współpracujących ze sterownikiem, jak również za pomocą polecenia przesłanego przez magistralę CAN-Bus/RS485.
- 2.3.11.4.27 Sterowanie odłącznikiem szyny głównej powinno być możliwe tylko, gdy:
1. wyłącznik właściwy jest wyłączony,
 2. odłącznik szyny zapasowej jest otwarty.
- 2.3.11.4.28 Zarówno sterowanie odłącznikiem szyny obejściowej jak i głównej nie powinno być realizowane przez automatykę (sterownik) celki, w której te urządzenia pracują. Funkcje te powinien realizować sterownik wyłącznika zapasowego lub inny, przeznaczony tylko do tego celu sterownik.
- 2.3.11.4.29 Sterownik celki wyłącznika 3 kV powinien zapewniać rejestrację minimum 200 ostatnich operacji sterowniczych wyłącznikiem z zapisem następujących danych:
1. data i czas z dokładnością do 10 milisekund,
 2. przyczyna (polecenie, zmiana samoczynna, itp.),

3. maksymalny prąd w czasie wyłączenia.

2.3.11.4.30 W przypadku samoczynnego wyłączenia wyłącznika lub wyłączenia od uzależnień powinna być zapewniona także rejestracja w kolejności następstwa zdarzeń, tzn. czy najpierw nastąpiło samoczynne wyłączenie, a następnie nadeszło polecenie wyłączenia wyłącznika od uzależnień czy odwrotnie.

2.3.11.4.31 Sterownik powinien także rejestrować ilość wyłączeń wykonywanych przez wyłącznik w rozbiciu na minimum sześć grup (liczników) zależnych od prądu, przy którym nastąpiło wyłączenie. Wartości progowe prądu dla poszczególnych liczników powinny być nastawiane przez użytkownika.

2.3.11.4.32 Użytkownik powinien mieć możliwość zerowania i przeglądania liczników wyłączeń oraz przeglądania zarejestrowanych zdarzeń.

2.3.11.4.33 Sterowniki powinny umożliwiać zdalne odczytanie zarejestrowanych zdarzeń (np. przez terminal podstawowy lub z Nastawni Centralnej).

2.3.11.5 Celka minusowa

2.3.11.5.1 Szyna zbiorcza minusowa powinna być wyposażona w urządzenie ochrony ziemnozwarciowej zawierające szynę minusową z uziemieniem przy wzroście potencjału szyny minusowej powyżej zadanego progu. Zabezpieczenie to powinno posiadać również przekaźnik nadprądowy powodujący wyłączenie rozdzielni 3 kV i zespołów prostownikowych.

2.3.11.5.2 W obwodach kabli powrotnych powinny być zabudowane amperomierze pozwalające na pomiar rozplywu prądu na poszczególne grupy kabli. Zapewniona powinna być również sygnalizacja zadziałania ochrony ziemnozwarciowej, doziemienia szyny minusowej oraz obecności napięć zasilających.

2.3.11.5.3 Zalecane jest stosowanie w celce minusowej urządzeń kontroli uziemienia i kabli powrotnych.

2.3.11.6 Potrzeby własne

2.3.11.6.1 Transformatory potrzeb własnych należy zabezpieczyć po stronie SN wyłącznikami odpowiedniej mocy wyłączalnej. Po stronie wtórnej transformatorów należy stosować wyłączniki samoczynne lub styczniki.

2.3.11.6.2 Wyłączniki powinny pracować w układzie SZR w taki sposób, aby zanik napięcia zasilającego z jednego transformatora powodował samoczynne wyłączenie tego transformatora a następnie załączenie drugiego transformatora. Układ SZR powinien być tak zaprojektowany, aby była możliwość jego odstawienia zarówno przy pracy zdalnej jak i lokalnej.

- 2.3.11.6.3 Obwody niskiego napięcia prądu przemiennego powinny być zabezpieczone wyłącznikami samoczynnymi, a w uzasadnionych przypadkach bezpiecznikami topikowymi.
- 2.3.11.6.4 Obwody prądu stałego należy zabezpieczać bezpiecznikami topikowymi lub wyłącznikami samoczynnymi, przeznaczonymi do stosowania w obwodach prądu stałego.
- 2.3.11.6.5 Prostownik ładowniczy należy zabezpieczyć zgodnie z instrukcją producenta.
- 2.3.11.6.6 Baterie akumulatorów należy zabezpieczyć bezpiecznikami topikowymi.
- 2.3.11.6.7 Rozdzielnia powinna zapewniać pomiar zdalny i lokalny napięcia baterii oraz wykrywać nieprawidłowości takie jak doziemienie baterii. Zalecana jest też w miarę możliwości realizacja pomiarów niskiego napięcia prądu przemiennego.
- 2.3.11.6.8 Informatyczna sieć CAN-Bus/RS485 zrealizowana w obiekcie zasilania powinna spełniać następujące wymagania:
1. sieć CAN-Bus/RS485 powinna być wykonana w postaci dwóch niezależnych magistral CAN-Bus/RS485, przebiegających innymi torami (np. W oddzielnych korytkach kablowych),
 2. każde urządzenie pracujące w sieci powinno mieć indywidualny numer zgodny z zasadą numeracji określoną w protokole PPM2,
 3. każde z urządzeń powinno wysyłać do sieci CAN-Bus/RS485 określone w dokumentacji obiektu (w projekcie informatycznym) telegramy;
 4. urządzenia powinny realizować zdefiniowane w dokumentacji obiektu (w projekcie informatycznym) telegramy poleceniowe odebrane z sieci CAN-Bus/RS485, których nadawcą może być terminal podstacyjny, sterownik komunikacyjny lub (tylko w przypadku sterowników kierunku uzależnień) sterownik celki rozdzielni 3 kV,
 5. sposób realizacji poleceń przesyłanych siecią CAN-Bus/RS485 powinien być zgodny z opisaniem w protokole PPM2 ,
 6. struktury i zasady przesyłania telegramów przez sieć CAN-Bus/RS485 powinny być zgodne z protokołem PPM2,
 7. jedno z urządzeń powinno wysyłać do sieci CAN-Bus/RS485 telegramy z aktualnym czasem, co powinno powodować synchronizację czasu we wszystkich urządzeniach pracujących w sieci CAN-Bus/RS485,
 8. wysyłanym przez urządzenia telegramom meldunkowym cyklicznym niosącym w treści serię meldunkową (z wyłączeniem serii pomiarowych), powinny odpowiadać telegramy meldunkowe szybkie

wysyłane bezzwłocznie po stwierdzeniu zmiany w zawartości przesyłanej serii meldunkowej,

2.3.11.7 Terminal podstacyjny

2.3.11.7.1 Podstawowymi funkcjami terminala podstacyjnego pracującego w sieci CAN-Bus/RS485 są: informowanie o stanie nadzorowanych urządzeń i zapewnienie sterowania tymi urządzeniami.

2.3.11.7.2 Informacje, które powinny być podawane przez terminal to przede wszystkim:

1. pełne informacje dotyczące urządzeń obwodu głównego podstacji (wyłączniki, odłączniki, ochrona ziemnozwarciowa, ochrona podnapięciowa itp.),
2. informacje o urządzeniach w obiektach zasilania współpracujących z podstacją (współpracujące wyłączniki szybkie w sąsiednich podstacjach),
3. informacje o pracy rozdzielni potrzeb własnych podstacji,
4. informacje o pracy baterii akumulatorów wraz z układem ładującym,
5. informacje o pracy urządzeń zewnętrznych sterowanych z podstacji (np. odłączniki sieci trakcyjnej i LPN),
6. informacje o pracy urządzeń pomocniczych w podstacji (takich jak sterowniki klimatyzacji, sygnalizacja włamaniowa, sygnalizacja przeciwpożarowa itp.).

2.3.11.7.3 Dodatkowo, terminal powinien umożliwiać wyświetlanie wartości pomiarów realizowanych przez poszczególne urządzenia, w szczególności:

1. wartości napięć na liniach zasilających i liniach potrzeb nietrakcyjnych,
2. wartości napięć na szynach 3 kV podstacji,
3. wartości prądów płynących przez poszczególne wyłączniki szybkie w rozdzielni 3 kV,
4. wartości napięć potrzeb własnych i baterii akumulatorów.

2.3.11.7.4 Na ekranie terminala powinna być podana także nazwa podstacji oraz, w razie potrzeby, nazwy sąsiednich podstacji trakcyjnych.

2.3.11.7.5 Sterowanie pracą urządzeń powinno być możliwe jedynie po przełączeniu podstacji w tryb pracy lokalnej i powinno być realizowane w sposób zapewniający jednoznaczność sterowania (funkcja ponownego potwierdzenia żądanej przez operatora operacji sterowniczej).

2.3.11.7.6 We wszystkich trybach pracy informacje o pracy urządzeń powinny być prawidłowo podawane na ekranie terminala podstacyjnego i w Centrum Zdalnego Sterowania.

2.3.11.8 System uzależnień wyłączników szybkich

- 2.3.11.8.1 Wyłączniki szybkie zasilające wspólnie z wyłącznikami sąsiedniej podstacji (kabiny) jeden odcinek linii powinny być wyposażone w systemem uzależnień.
- 2.3.11.8.2 System uzależnień powinien gwarantować odpowiednią separację napięciową linii transmisyjnych. Uzależnienia niezależnie od środka transmisji powinny wykorzystywać protokół transmisji dla uzależnień stosowany na PKP.
- 2.3.11.8.3 Czas reakcji uzależnień od pojawienia się sygnału wyłączenia samoczynnego z wyłącznika do zainicjowania wyłączenia wyłącznika uzależnionego nie powinien być dłuższy niż 100 ms.
- 2.3.11.8.4 Uzależnienia powinny również zapewniać w przypadku załączenia wyłącznika zapasowego, samoczynne przełączenie uzależnień z wyłącznika zastępowanego na wyłącznik zapasowy.
- 2.3.11.8.5 Informacje o pracy uzależnionego wyłącznika powinny zawierać:
 1. stan wyłącznika (załączony / wyłączony),
 2. przyczynę wyłączenia wyłącznika (wyłączenie nadmiarowe, użycie przycisku wyłączenia awaryjnego, zadziałanie ochrony podnapięciowej lub ziemnozwarciowej).

2.3.11.9 Urządzenia pomiarowe i rozliczeniowe

- 2.3.11.9.1 System nadzoru poboru mocy i rozliczania zużycia energii powinien tworzyć system niezależny od systemu zdalnego sterowania. Nie oznacza to jednak braku powiązań między systemami. W przypadku wykorzystywania nowoczesnej transmisji i protokołu pakietowego PEK należy dążyć do wspólnego wykorzystania urządzeń transmisji danych.
- 2.3.11.9.2 W rozwiązaniach tradycyjnych zdalnego sterowania wykorzystujących protokół BUSZ system nadzoru poboru mocy i rozliczania zużycia energii powinien posiadać w miarę możliwości niezależne od zdalnego sterowania kanały dla zbierania informacji, jednak w przypadkach, gdy zapewnienie niezależnego łącza napotyka trudności, oba wymienione systemy powinny zapewniać możliwość zbierania informacji "energetycznych" za pośrednictwem zdalnego sterowania i udostępniania ich w NC. Zbieranie informacji o bieżącym poborze energii (dla nadzoru mocy 15 minutowej) powinno być realizowane w czasie rzeczywistym (zwłoka rzędu 2 - 6 sekund).
- 2.3.11.9.3 W przypadku dłuższych czasów zwłoki powstaje brak możliwości odpowiednio szybkiego reagowania w celu ograniczenia poboru mocy.

Wybrane informacje z systemu nadzoru i rozliczania zużycia energii powinny być udostępniane dyspozytorowi zasilania. Wymaga to organizowania odpowiedniego połączenia pomiędzy systemami.

2.3.11.10 Systemy sygnalizacji włamaniowej i ppoż.

2.3.11.10.1 Podstacje trakcyjne i kabiny sekcyjne powinny być wyposażane w instalacje sygnalizacji włamaniowej i pożarowej.

2.3.11.10.2 Do budowy systemów należy wykorzystywać wysokiej jakości elementy gwarantujące brak fałszywych alarmów.

2.3.11.10.3 Systemy te powinny być wyposażone we własne akumulatory pozwalające na co najmniej 8 godzinną pracę bez zasilania.

2.3.11.10.4 Oba systemy powinny zapewniać współpracę z systemem zdalnego sterowania oraz posiadać niezbędne certyfikaty.

2.3.11.10.5 Sygnalizacja włamaniowa powinna obejmować wszystkie pomieszczenia.

2.3.11.10.6 Sygnalizacja ppoż. poza pomieszczeniami powinna posiadać czujki również w ważniejszych tunelach kablowych.

2.3.11.11 Wyposażenie w zakresie łączności i transmisji danych

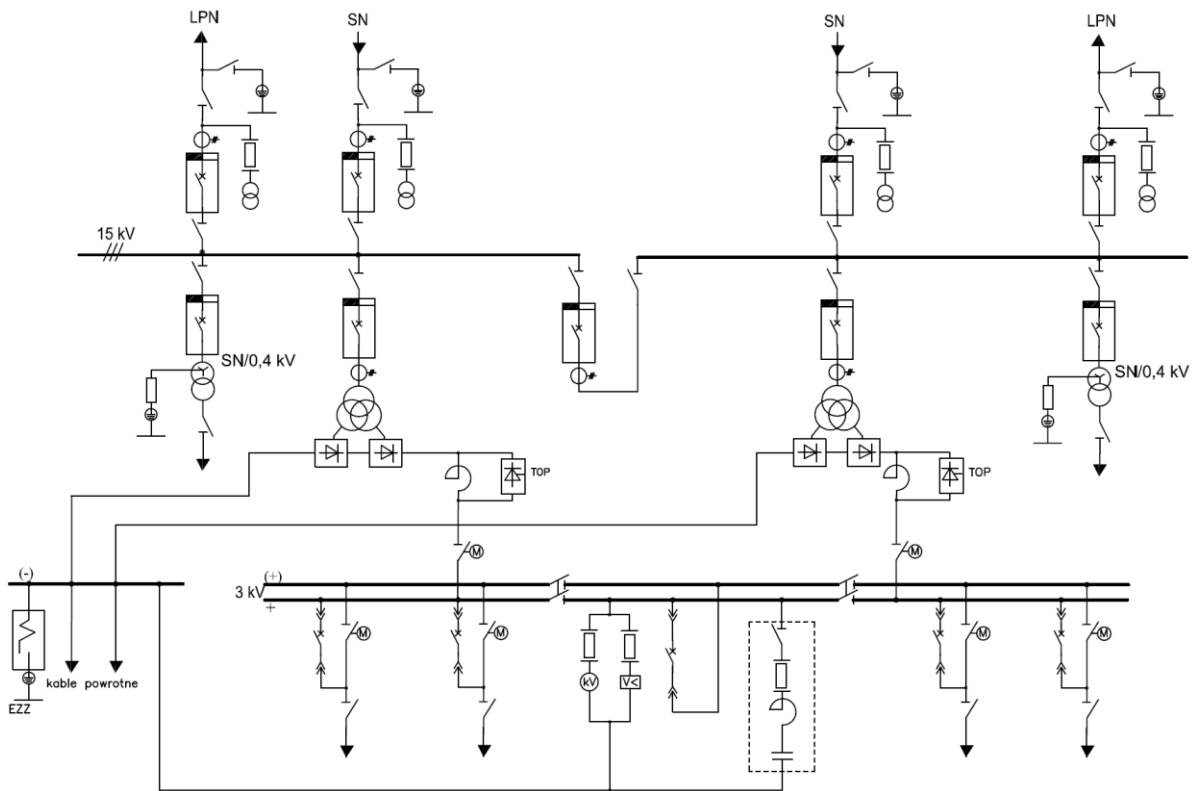
2.3.11.11.1 Każda podstacja trakcyjna i kabina sekcyjna powinna być wyposażona w telefon przyłączony do ogólnoeksploatacyjnej sieci łączności.

2.3.11.11.2 Dla podstacji lub kabiny należy także zapewnić zapasowy środek łączności. Środkiem tym w zależności od lokalnych warunków może być łączność selektorowa, radiowa w paśmie kolejowym, telefon innego operatora oraz GSM-R.

2.3.11.11.3 W przypadkach, gdy na linii kolejowej stosowane są nowoczesne rozwiązania łączności oparte o urządzenia cyfrowe SLK nie należy traktować selektora jako łączność zapasową, gdyż cała łączność określana jako tradycyjna przewodowa jest realizowana przez te same tory transmisji i centralki SLK.

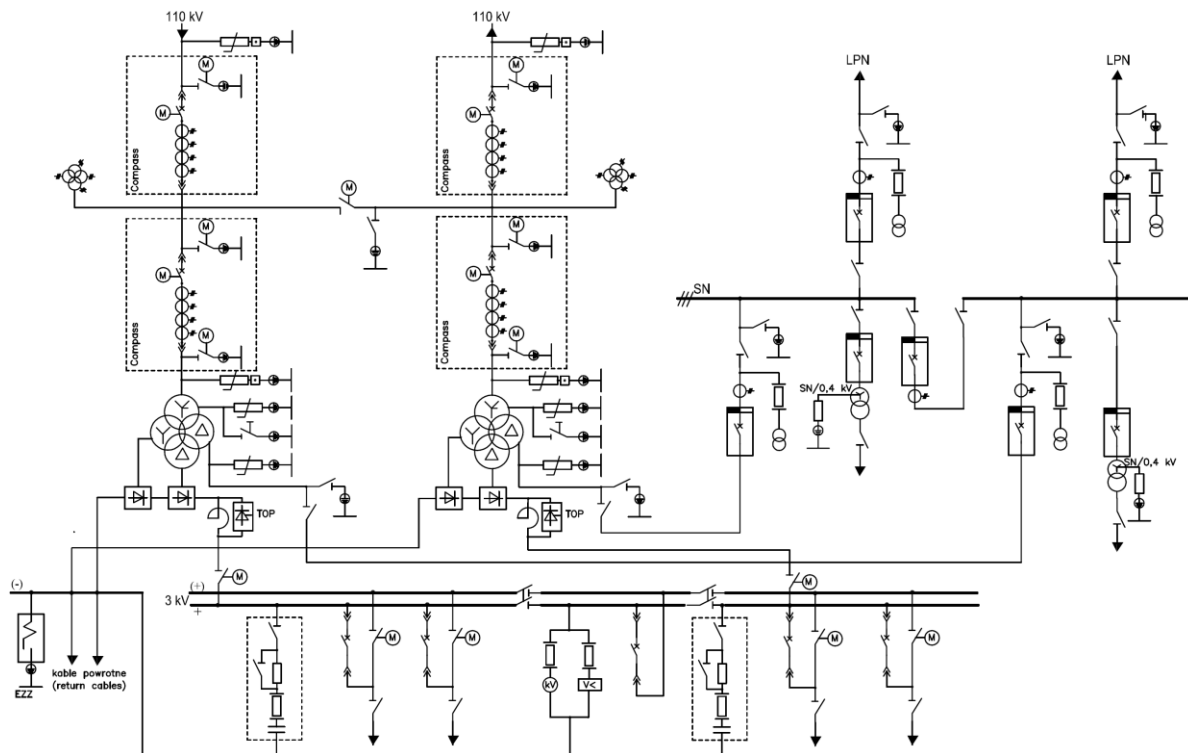
2.3.12 Schematy obwodów głównych podstacji

2.3.12.1 Przykładowy schemat obwodu głównego podstacji zasilanej napięciem średnim przedstawiony jest na rysunku 5.



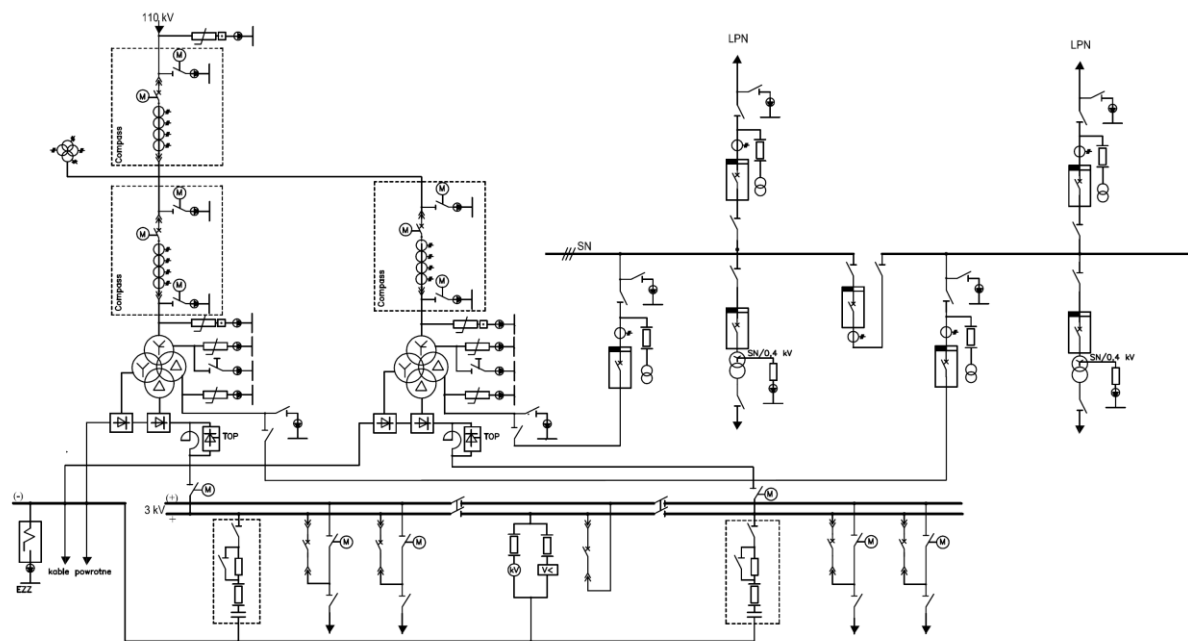
Rys. 5. Przykładowy schemat obwodu głównego podstacji zasilanej napięciem średnim

2.3.12.2 Przykładowy schemat obwodu głównego podstacji zasilanej dwiema liniami napięciem 110 kV przedstawiony jest na rysunku 6.



Rys. 6. Przykładowy schemat obwodu głównego podstacji zasilanej dwiema liniami 110 kV

2.3.12.3 Przykładowy schemat obwodu głównego podstacji zasilanej jedną linią napięciem 110 kV przedstawiony jest na rysunku 7.



Rys. 7. Przykładowy schemat obwodu głównego podstacji zasilanej jedną linią 110 kV

3. Sieć trakcyjna dla $v \leq 160$ km/h i $v \leq 200/250$ km/h w systemie 3 kV DC

3.1 Parametry sieci jezdnej

3.1.1 Parametry eksploatacyjne

Parametrami eksploatacyjnymi jakie powinny cechować sieci jezdne są:

- maksymalna prędkość linii,
- minimalny dopuszczalny odstęp czasu między pociągami,
- pobór mocy przez pociąg w punkcie jej odbioru,
- maksymalny prąd pobierany przez pociąg,
- średnie napięcie użyteczne,
- rozkład jazdy i planowane czynności obsługowe.

3.1.2 Napięcie i częstotliwość

- 3.1.2.1 Na wszystkich zelektryfikowanych typach linii należy stosować system zasilania sieci trakcyjnej: 3 kV prądu stałego.
- 3.1.2.2 Wartość napięcia i częstotliwość na pantografie powinny być zgodne z normą PN-EN 50163:2004 punkt 4. [6], a także normą PN-EN 50388:2008 punkt 8. [11].
- 3.1.2.3 Dla linii P160, M160, P120, M120, T120, P80, M80, T80 i T40 wartość średniego napięcia użytecznego na pantografie powinna wynosić 2700 V, zgodnie z punkt 8.3 PN-EN 50388 [11].
- 3.1.2.4 Dla linii P250, M200 i P200 wartość średniego napięcia użytecznego na pantografie powinna wynosić 2800 V, zgodnie z punktem 8.3 normy PN-EN 50388 [11] i TSI Energia [1].

3.1.3 Prądy robocze i zwarciove

- 3.1.3.1 Na liniach P160, M160, P120, M120, T120, M80 i T80 obciążalność prądowa sieci trakcyjnej powinna być wystarczająca dla przepływu prądu o wartości 2500 A dla każdego pociągu, przy zakładanym rozkładzie jazdy, zgodnie z normą PN-EN 50388 [11].
- 3.1.3.2 Na modernizowanych liniach P250, P200 i M200 obciążalność prądowa sieci trakcyjnej powinna być wystarczająca dla przepływu prądu o wartości 3200 A dla każdego pociągu, przy zakładanym rozkładzie jazdy, zgodnie z normą PN-EN 50388 [11].
- 3.1.3.3 Na nowych liniach P250, P200 i M200 obciążalność prądowa sieci trakcyjnej powinna być wystarczająca dla przepływu prądu o wartości 4000 A dla każdego pociągu, przy zakładanym rozkładzie jazdy, zgodnie z normą PN-EN 50388 [11].

- 3.1.3.4 Na liniach P80 i T40 obciążalność prądowa sieci trakcyjnej powinna być skorelowana z taborem eksploatowanym na rozpatrywanej linii oraz rozkładem jazdy, przy założeniu, że prąd pobierany przez jeden pociąg ma wartość nie większą niż 2500 A.
- 3.1.3.5 Wytrzymałość zwarciowa sieci trakcyjnej powinna wynosić 50 kA zgodnie z punktem 11.2 normy PN-EN 50388 [11].

3.1.4 Prędkość propagacji fali mechanicznej

Prędkość propagacji fali mechanicznej należy tak dobrać, ażeby prędkość maksymalna jazdy na danej linii nie była większa od 70 % prędkości propagacji fali.

3.1.5 Geometria sieci jezdnej

- 3.1.5.1 Sieć trakcyjna powinna być zaprojektowana w taki sposób, aby umożliwiała współpracę z pantografami o geometrii ślizgacza określonej w TSI Tabor [2] oraz normie PN-EN 50367 [10], z zastrzeżeniem uwzględnienia warunków polskich.
- 3.1.5.2 Dla linii P250 dopuszczalne wartości parametrów geometrii sieci trakcyjnej są następujące:
1. znamionowa wysokość przewodu jezdnego od 5 080 do 5 300 mm,
 2. minimalna wysokość przewodu jezdnego – 5 080 mm,
 3. maksymalna wysokość przewodu jezdnego – 5 300 mm,
 4. maksymalne nachylenie przewodu jezdnego – 0,1 %,
 5. maksymalne zmiany nachylenia przewodu jezdnego – 0,05 %,
 6. dopuszczalne poprzeczne odchylenia przewodu jezdnego względem linii środkowej toru pod wpływem wiatru bocznego – mniejsza z następujących wartości: 0,4 m lub $(1,4 - L2)$. Wartość $L2$ należy obliczyć zgodnie z normą PN-EN 50367 [9], załącznik A3.
- 3.1.5.3 Dla linii P200 i M200 dopuszczalne wartości parametrów geometrii sieci trakcyjnej są następujące:
1. znamionowa wysokość przewodu jezdnego od 5 000 do 5 500 mm,
 2. minimalna wysokość przewodu jezdnego 4 900 mm,
 3. maksymalna wysokość przewodu jezdnego 6 200 mm,
 4. maksymalne nachylenie przewodu jezdnego 0,2 %,
 5. maksymalne zmiany nachylenia przewodu jezdnego 0,1 %.
 6. Dopuszczalne poprzeczne odchylenia przewodu jezdnego względem linii środkowej toru pod wpływem wiatru bocznego – mniejsza z następujących wartości: 0,4 m lub $(1,4 - L2)$. Wartość $L2$ należy obliczyć zgodnie z normą PN-EN 50367 załącznik A3 [9],

3.1.5.4 Dla linii P160, M160, P120, M120, T120, M80, P80, T80 i T40 dopuszczalne wartości parametrów geometrii sieci trakcyjnej są następujące:

1. znamionowa wysokość przewodu jezdnego od 5 000 do 5 600 mm,
2. minimalna wysokość przewodu jezdnego 4 900 mm,
3. maksymalna wysokość przewodu jezdnego 6 200 mm,
4. maksymalne nachylenie przewodu jezdnego:
 - a) dla linii P160 i M160: 0,33 %;
 - b) dla linii P120, M120 i T120: 0,4 %;
 - c) dla linii P80, M80 i T80: 0,6 %;
 - d) dla linii T40: 0,8 %;
5. maksymalne zmiany nachylenia przewodu jezdnego:
 - a) dla linii P160 i M160: 0,17 %,
 - b) dla linii P120, M120 i T120: 0,2 %,
 - c) dla linii P80, M80 i T80: 0,3 %,
 - d) dla linii T40: 0,4%;
6. dopuszczalne odchylenie przewodu jezdnego pod wpływem wiatru bocznego dla toru na prostej i do wysokości zawieszenia 5 300 mm powinno być mniejsze z następujących wartości: 0,4 m lub (1,4 m – L2) w metrach, gdzie : L2 należy obliczać zgodnie z normą PN-EN 50367 [9], załącznik A3.
Natomiast dopuszczalne odchylenie przewodu dla wysokości zawieszenie przewodu jezdnego powyżej 5 300 mm należy obliczyć oraz/lub dla toru na łuku przy użyciu połowy szerokości obwiedni dynamicznej drogi pantografu europejskiego L2.

3.1.5.5 Elektryczne odstępy izolacyjne w warunkach statycznych w tunelach liniowych, pod mostami, wiaduktami lub innymi budowlami powinny wynosić minimum 200 mm pod warunkiem zapewnienia w warunkach dynamicznych odstępu nie mniejszego niż 50 mm. Zgodnie z normą PN-EN 50119 [3]. W przypadku zastosowania elementu uniemożliwiającego dalsze zbliżenie (odbojnica) odstęp może wynosić nie mniej niż 150 mm.

3.1.6 Nacisk statyczny pantografu

Nacisk statyczny zdefiniowany jest w normie EN 50206-1 [7] i wywierany jest przez pantograf na przewodzie jezdnym. Sieć trakcyjną należy zaprojektować dla siły nacisku statycznego o wartościach:

- znamionowa 110 N,
- zakres tolerancji 90 do 120 N

zgodnie z normą PN-EN 50367 [10].

3.2 Projektowanie i budowa sieci trakcyjnej (skrajnia, konstrukcje wsporcze i fundamenty)

- 3.2.1 Sieć trakcyjna powinna być zaprojektowana i zbudowana zgodnie z wytycznymi [12] oraz normą PN-EN 50119 [3].
- 3.2.2 Warunki konstrukcyjne i eksploatacyjne sieci trakcyjnej na liniach P250, P200 i M200 zakładają, że pantografy wyposażone są w urządzenie do automatycznego opuszczania wysokości (Automatic Dropping Device — ADD) (patrz TSI „Tabor” [2])
- 3.2.3 W torach szlakowych oraz głównych zasadniczych stacji przewody jezdne powinny być wykonane ze stopu miedzi CuAg 0,1, o własnościach podanych w normach PN-EN 50149 [13] i PN-EN 50149:2002/AC:2004 [14] lub innych stopów miedzi o nie gorszych własnościach.
- 3.2.4 Na liniach P250, M200, P200, M160 i P160 należy stosować osprzęt sieciowy o jak najmniejszej masie i jak najwyższej wytrzymałości mechanicznej.
- 3.2.5 Skrajnia dla konstrukcji wsporczych sieci trakcyjnej określona jest w Standardach Technicznych [22], Załącznik Nr 2;
- 3.2.6 Zabudowa konstrukcji wsporczej na peronie powinna spełniać wymagania w zakresie trasy wolnej od przeszkód, określone w rozporządzeniu [19] oraz TSI PRM. [20]

3.3 Sekcjonowanie sieci jezdnej

3.3.1 Wymagania ogólne

- 3.2.1.1 Sekcjonowanie - podział elektryczny sieci jezdnej powinien zapewniać:
 - 1. wymagania technologiczne dotyczące ruchu pociągów w warunkach normalnych z uwzględnieniem prowadzenia ruchu w warunkach szczególnych – awaryjnych lub planowych wyłączeń toru lub torów,
 - 2. niezawodne zasilanie sieci w czasie awarii z zagwarantowaniem minimalnych spadków napięcia,
 - 3. możliwość wykonywania napraw i prac konserwacyjnych,
- 3.2.1.2 Ze względów BHP nie należy nadmiernie rozbudowywać podziału elektrycznego sieci jezdnej.
- 3.2.1.3 Sekcjonowanie sieci jezdnej powinno być dokonywane przez:
 - 1. sekcjonowanie podłużne – elektryczny podział sieci jezdnej tego samego toru,

2. sekcjonowanie poprzeczne – elektryczny podział sieci jezdnej pomiędzy sąsiednimi torami.
- 3.2.1.4 Sekcjonowania podłużnego i poprzecznego sieci należy dokonywać poprzez stosowanie:
 1. izolowanych przęseł naprężenia,
 2. izolatorów sekcyjnych,
 3. wstawek izolacyjnych.
 - 3.2.1.5 Jako elementy łączeniowe sekcjonowania sieci należy stosować rozłączniki i odłączniki sekcyjne.
 - 3.2.1.6 Zaleca się stosowanie rozłączników (umożliwiających wyłączanie prądów roboczych) w miejscach:
 1. podziału zasilania sieci jezdnej (podstacje, kabiny sekcyjne),
 2. granic elektrycznych stacji,
 3. punktów zasilania sieci jezdnej.
 - 3.2.1.7 W miejscach nie wymienionych w punkcie 3.3.1.6., jako elementy łączeniowe, zaleca się stosowanie odłączników sekcyjnych.
 - 3.2.1.8 Konstrukcja rozłączników i odłączników sekcyjnych powinna zapewniać przepływ prądu nie mniejszy od dopuszczalnego prądu obciążenia sieci jezdnej.
 - 3.2.1.9 Sieć jezdnią torów głównych na szlaku należy odizolować od sieci należących do stacji w taki sposób, aby w głowicy wjazdowej i wyjazdowej stacji było możliwe prowadzenie ruchu pociągów zgodnie z postawionymi wymaganiami technologicznymi posterunku ruchu. Sekcjonowanie to powinno zapewniać również możliwość odłączenia spod napięcia, w celu naprawy lub konserwacji, odcinka sieci szlakowej lub torów na stacji w taki sposób, aby możliwy był przejazd pociągu:
 1. z właściwego toru szlakowego na niewłaściwy tor główny zasadniczy stacji przy wyłączonym spod napięcia właściwym torze głównym zasadniczym stacji,
 2. z właściwego toru głównego zasadniczego stacji na tor niewłaściwy szlaku przy wyłączonym spod napięcia właściwym torze szlakowym.
 - 3.2.1.10 Elektryczne granice stacji powinny stanowić izolowane przęsła naprężenia. W przypadku konieczności zastosowania izolatora sekcyjnego, jako elektrycznej granicy stacji, należy go sytuować w pobliżu kotwienia środkowego lub stałego sieci jezdnej. Kotwienie środkowe (stałe) powinno znajdować się między izolatorem sekcyjnym a siecią szlakową.
 - 3.2.1.11 Izolowane przęsła naprężenia stanowiące granice różnych obwodów zasilania należy sytuować uwzględniając lokalizację podstacji trakcyjnych, kabin sekcyjnych

- i semaforów, w taki sposób, aby zachowana była możliwość przejazdu pojazdów elektrycznych z wyłączonymi obwodami głównymi.
- 3.2.1.12 Elementy sekcjonowania podłużnego usytuowane w obrębie stacji należy rozmieszczać za semaforami, patrząc w kierunku jazdy.
- 3.2.1.13 Na liniach dwu lub więcej torowych sieci jezdne torów na szlaku i sieci torów głównych zasadniczych w obrębie stacji powinny być wzajemnie od siebie odizolowane.
- 3.2.1.14 W obrębie stacji należy również odizolować wzajemnie od siebie sieci jezdne torów o różnych przeznaczeniach funkcyjnych, a w szczególności:
1. sieci trakcyjne torów głównych dodatkowych od sieci torów głównych zasadniczych,
 2. sieci trakcyjne torów bocznych od sieci torów głównych dodatkowych,
 3. sieci trakcyjne grup torów bocznych o jednym przeznaczeniu od sieci torów bocznych o innym przeznaczeniu (np. sieci grupy torów przyjazdowych od sieci grupy torów odjazdowych lub sieci torów ładunkowych od sieci innych torów).
- 3.2.1.15 Liczba sieci torów głównych dodatkowych stanowiących elektrycznie jedną całość nie powinna być większa od dwóch, a liczba sieci torów bocznych od czterech.
- 3.2.1.16 Każda grupa torów, ważna ruchowo, powinna mieć przynajmniej dwa niezależne od siebie kierunki zasilania.
- 3.2.1.17 Należy unikać umieszczania rozłączników i odłączników sekcyjnych na słupach kotwowych sieci jezdnej, zwłaszcza przy rozdzielonym kotwieniu lin nośnych i przewodów jezdnych oraz przy kotwieniu dwóch odcinków naprężenia na jednym słupie.
- 3.2.1.18 Nie należy umieszczać na jednym słupie rozłączników lub odłączników sekcyjnych sieci jezdnej i rozłączników punktów zasilania.
- 3.2.1.19 Należy unikać stosowania, w układzie szeregowym, więcej odłączników sekcyjnych niż dwa, tj. jeden odcinający sieć całej grupy torów i jeden dalszego podziału. Zasada ta nie dotyczy sieci torów, przez które przewiduje się zasilanie awaryjne oraz sieci torów komunikacyjnych.
- 3.2.1.20 Odłączniki z napędem ręcznym w obrębie stacji należy, w miarę możliwości, grupować tak, aby znajdowały się jak najbliżej punktu, z którego mają być obsługiwane.
- 3.2.1.21 Sieć jezdna zasilana przez odłącznik ze stykiem uszyniającym może być zasilana tylko poprzez ten jeden odłącznik z wyjątkiem ustaleń określonych w punktach 3.3.1.23. i 3.3.1.25.

3.2.1.22 Sieć jezdna przebiegająca nad torami:

1. ładunkowymi,
2. torami postojowymi dla drobnych napraw taboru,

powinna być odizolowana od pozostałej części sieci będącej pod napięciem i wyposażona w odłącznik ze stykiem powodującym jej uszynienie po odłączeniu.

3.2.1.23 Sieć jezdna przebiegająca nad torami:

1. stanowisk napiaszczania elektrowozów,
2. kanałów rewizyjnych,
3. pomostów do regulacji odbieraków prądu,
4. mycia taboru,

powinna być odizolowana od pozostałej części sieci będącej pod napięciem oraz powinna być wyposażona w odłącznik ze stykiem powodującym uszynienie tego odcinka, po jego odłączeniu. z drugiej strony odcinka sieci powinien być zainstalowany drugi odłącznik (połączony jednostronnie do sieci odcinka wyłączonego, bez możliwości załączenia napięcia) ze stykiem powodującym uszynienie go dopiero, po uszynieniu przez pierwszy odłącznik. Obydwa odłączniki powinny być sprzężone w sposób zapewniający odpowiednią blokadę ich wzajemnego położenia i sygnalizację stanu napięcia. W przypadku, gdy sieć jezdna kończy się w niedalekiej odległości poza omawianymi stanowiskami i nie istnieje możliwość drugostronnego zasilania odcinka, drugi odłącznik jest zbędny.

3.2.1.24 Sieć jezdna wprowadzana do budynku (np. elektrowozowni) powinna być odizolowana od pozostałej i wyposażona w odłącznik ze stykiem powodującym uszynienie sieci wewnątrz budynku, po odłączeniu napięcia. Odłącznik powinien posiadać sygnalizację stanu położenia (otwarty, zamknięty) widoczną z zewnątrz oraz wewnątrz budynku, z każdego miejsca, w którym mogą być wykonywane prace w pobliżu sieci.

3.2.1.25 Sieć jezdna prowadzona w tunelach powinna mieć możliwość obustronnego (na jego końcach) odizolowania, poprzez odłączniki ze stykiem uszyniającym, od pozostałej części sieci. Obydwa odłączniki powinny być sprzężone w sposób zapewniający jednoczesne uszynienie.

3.3.2 Zasady oznaczania rozłączników i odłączników

3.3.2.1 Oznaczanie rozłączników sekcyjnych od odłączników sekcyjnych powinno się odróżniać symbolem graficznym.

3.3.2.2 Rozłączniki lub odłączniki montowane:

1. na elementach sekcjonowania podłużnego,
2. do łączenia sieci jezdnych torów normalnie wzajemnie odizolowanych,

3. do odłączania zasilaczy od sieci jezdnej,

powinny być oznaczone numerami jedno, dwu lub trzycyfrowymi.

3.3.2.3 Rozłączniki montowane na elementach sekcjonowania podłużnego przy podstacjach trakcyjnych i kabinach sekcyjnych powinny być oznaczane wyłącznie numerami trzycyfrowymi kończącymi się cyfrą 1 lub 2. Ostatnia cyfra numeru służy do określenia toru (nieparzysty, parzysty), na którym sieć jezdna jest sekcjonowana podłużnie.

3.3.2.4 Rozłączniki montowane do odłączania od sieci jezdnej zasilaczy z podstacji trakcyjnych lub kabin sekcyjnych powinny być oznaczane numerami dwu lub trzycyfrowymi, w których ostatnią cyfrą jest zero. Liczba nieparzysta lub parzysta powinna określać tor (nieparzysty i parzysty), nad którym sieć jezdna jest zasilana.

3.3.2.5 Odłączniki odcinające sieci jezdne poszczególnych torów w hali elektrowozowni powinny być oznaczane numerem głównego odłącznika odcinającego sieci grupy torów wprowadzanych do hali, łamanym przez numer toru w elektrowozowni.

3.3.2.6 Odłączniki rozdzielni odcinających zasilanie kolejnych torów w grupie zasilanej osobnym zasilaczem powinny być oznaczane numerem głównego odłącznika zasilacza z dodaniem dużej litery alfabetu.

3.3.2.7 Ostatnia cyfra numeru lub numer jednocyfrowy powinien charakteryzować przeznaczenie ruchowe rozłącznika lub odłącznika. Pozostałe cyfry służą do odróżnienia pomiędzy sobą rozłączników lub odłączników, których cyfry charakterystyczne są takie same. W rejonie danej stacji każdy rozłącznik lub odłącznik powinien być oznaczony innym numerem.

3.3.2.8 Numery rozłączników lub odłączników należy oznaczać w sposób następujący:

1; 11...91 - rozłącznik lub odłącznik montowany na elemencie sekcjonowania podłużnego oddzielającego sieć toru nieparzystego szlaku od sieci toru głównego zasadniczego stacji - po stronie wjazdu na stację,

2; 12...92 - rozłącznik lub odłącznik montowany na elemencie sekcjonowania podłużnego oddzielającego sieć toru parzystego szlaku od sieci toru głównego zasadniczego stacji - po stronie wjazdu na stację,

3; 13...93 - rozłącznik lub odłącznik montowany na elemencie sekcjonowania podłużnego oddzielającego sieć toru nieparzystego szlaku od sieci toru głównego zasadniczego stacji - po stronie wyjazdu ze stacji,

4; 14...94 - rozłącznik lub odłącznik montowany na elemencie sekcjonowania podłużnego oddzielającego sieć toru parzystego szlaku od sieci toru głównego zasadniczego stacji - po stronie wyjazdu ze stacji.

5; 15...95 - rozłącznik lub odłącznik służący do bezpośredniego połączenia sieci nieparzystego toru szlaku lub głównego zasadniczego stacji z siecią parzystego toru szlaku lub głównego zasadniczego stacji,

6; 16...96; 206...306... - odłącznik ze stykiem uszyniającym służący do odłączenia i uszynienia sieci jezdnej,

106; 116...196 - odłącznik ze stykiem uszyniającym służący do odłączania i uszynienia sieci grupy torów wprowadzanych do hali (np. elektrowozowni),

106/1 ;106/2... - odłącznik ze stykiem uszyniającym służący do odłączenia i uszynienia sieci poszczególnych kolejnych torów wprowadzanych do hali (np. elektrowozowni),

7; 17...97 - odłącznik montowany na elemencie sekcjonowania podłużnego dzielącego sieć nieparzystego toru głównego zasadniczego na niezależne elektrycznie części,

107;117...197 - odłącznik służący do odłączania sieci nieparzystych torów głównych dodatkowych lub bocznych od sieci nieparzystego toru głównego zasadniczego,

8; 18...98 - odłącznik montowany na elemencie sekcjonowania podłużnego dzielącego sieć parzystego toru głównego zasadniczego na niezależne elektrycznie części,

108; 118...198 - odłącznik służący do odłączania sieci parzystych torów głównych dodatkowych lub bocznych od sieci parzystego toru głównego zasadniczego,

9; 19...99; 109... - odłącznik służący do łączenia między sobą sieci torów lub grup torów położonych w rejonie stacji, a nie objętych określeniami podanymi wyżej.

3.3.2.9 Dla odłączników o tej samej ostatniej cyfrze charakteryzującej przeznaczenie ruchowe serii 7; 107 lub 8; 108 montowanych na elementach sekcjonowania podłużnego lub poprzecznego sieci numeracja powinna narastać zgodnie z kierunkiem jazdy, podstawowego toru odniesienia (tor główny zasadniczy nieparzysty, parzysty). W przypadku trudności z określeniem głównego kierunku jazdy, dla odłączników serii 5; 15 i 6; 16 lub grupy torów serii 9; 19 numeracja powinna narastać zgodnie z kierunkiem głównego kilometrażu linii.

101; 111... 191 - rozłącznik usytuowany w sieci nieparzystego toru głównego na elemencie sekcjonowania podłużnego przynależnego do podstacji trakcyjnej lub kabiny sekcyjnej,

102;112...192 - rozłącznik usytuowany w sieci parzystego toru głównego na elemencie sekcjonowania podłużnego przynależnego do podstacji trakcyjnej lub kabiny sekcyjnej,

10;110...910 - rozłącznik odłączający zasilacz od sieci jezdnej nieparzystego toru szlaku, usytuowany po stronie wjazdu na stację albo rozłącznik przy podstacji trakcyjnej lub kabinie sekcyjnej odłączający zasilacz od sieci jezdnej toru nieparzystego, usytuowany przed elementem sekcjonowania podłużnego, patrząc w kierunku jazdy,

20; 120...920 - rozłącznik odłączający zasilacz od sieci jezdnej parzystego toru szlaku, usytuowany po stronie wjazdu na stację albo rozłącznik przy podstacji trakcyjnej lub kabinie

sekcyjnej odłączający zasilacz od sieci jezdnej toru parzystego, usytuowany przed elementem sekcjonowania podłużnego, patrząc w kierunku jazdy,
30; 130...930 - rozłącznik odłączający zasilacz od sieci jezdnej nieparzystego toru szlaku, usytuowany po stronie wyjazdu ze stacji albo rozłącznik przy podstacji trakcyjnej lub kabinie sekcyjnej odłączający zasilacz od sieci jezdnej toru nieparzystego, usytuowany za elementem sekcjonowania podłużnego, patrząc w kierunku jazdy,
40; 140...940 - rozłącznik odłączający zasilacz od sieci jezdnej parzystego toru szlaku, usytuowany po stronie wyjazdu ze stacji albo rozłącznik przy podstacji trakcyjnej lub kabinie sekcyjnej odłączający zasilacz od sieci jezdnej toru parzystego, usytuowany za elementem sekcjonowania podłużnego, patrząc w kierunku jazdy.

3.3.2.10 Rozłączniki o numerach 10; 20; 30; 40 wraz z pochodnymi powinny posiadać podobną numerację do rozłączników usytuowanych w pobliżu na elementach sekcjonowania podłużnego w myśl zasady:

1. przed rozłącznikiem nr 1 lub 101 na elemencie sekcjonowania podłużnego, patrząc w kierunku jazdy, wystąpi rozłącznik nr 10 zasilacza,
2. przed rozłącznikiem nr 11 lub 111 wystąpi rozłącznik nr 110 zasilacza,
3. za rozłącznikiem nr 3 lub 103 na elemencie sekcjonowania podłużnego, patrząc w kierunku jazdy; wystąpi rozłącznik nr 30 zasilacza,
4. za rozłącznikiem nr 13 lub 113 wystąpi rozłącznik nr 130 zasilacza.

60 - rozłącznik odłączający zasilacz od sieci jezdnych grupy torów wprowadzanych do hali (np. elektrowozowni),

70 - rozłącznik odłączający zasilacz od sieci jezdnych nieparzystej strony stacji,

80 - rozłącznik odłączający zasilacz od sieci jezdnych parzystej strony stacji,

90;... 190- rozłącznik odłączający zasilacz od sieci jezdnych wydzielonej grupy torów w obrębie stacji.

3.3.2.11 Numer rozłącznika powinien być poprzedzony literą „R” jak np. R1, R101.

3.3.2.12 W przypadku budowy, bezpośrednio za rozłącznikiem 70; 80; 90;...190 rozdzielni umożliwiającej odłączanie sieci poszczególnych torów lub grupy torów, poszczególne dalsze odłączniki należy numerować numerem zasadniczym z dodaniem myślnika i dużej kolejnej litery alfabetu np. 70-A; 70-B itd. z tym, że nie należy korzystać z liter I, J, Ł, O, Q, R, V, X oraz Y.

3.4 Rozjazdy sieci jezdnej – wymagania dla rozjazdów sieci na liniach P160, M160, P120, M120, T120, P80, M80, T80 i T40

- 3.4.1 Rozjazdy sieci jezdnych powinny być projektowane z krzyżowaniem przewodów jezdnych i powinny zapewniać płynny przejazd ślizgacza odbieraka prądu we wszystkich kierunkach, dla których przejście rozjazdowe jest przewidywane.
- 3.4.2 Konstrukcja rozjazdu sieci powinna zapewniać unoszenie przewodów jezdnych obu krzyżujących się kierunków, przez ślizgacz odbieraka prądu, w przypadku nacisku tylko na przewody jednego kierunku.
- 3.4.3 Rozjazdy sieci należy projektować przede wszystkim, jako pojedynczo skrzyżowane. Jeżeli warunki układu torowego na to nie pozwalają, dopuszcza się stosowanie rozjazdów sieci z podwójnym skrzyżowaniem, z tym, że jedna z sieci jezdnych powinna być, ze względów bezpieczeństwa, prowadzona po kierunku prostym.
- 3.4.4 Rozjazdy sieci pojedynczo i podwójnie skrzyżowane muszą zapewniać swobodny ruch wzdłużny każdego z przewodów jezdnych w obowiązującym przedziale zmienności temperatury.
- 3.4.5 Ze względu na zapewnienie dobrej współpracy sieci z odbierakami prądu, przewody jezdne sieci przeznaczonej do jazdy z większą prędkością powinny być prowadzone pod przewodem sieci przejeżdżanej z prędkością mniejszą. Jeżeli obie sieci tworzące rozjazd przeznaczone są do jazdy z jednakową prędkością, niżej powinien być prowadzony przewód jezdny sieci toru o większym ruchu pojazdów.
- 3.4.6 Przy pojedynczym skrzyżowaniu sieci należy stosować prowadnicę na przewodzie jezdnym zabezpieczającą przed nadmiernym uniesieniem jednego przewodu w stosunku do drugiego. Przy podwójnym skrzyżowaniu sieci i współpracy z odbierakiem prądu obu skrzyżowań prowadnice należy stosować po obu stronach rozjazdu.
- 3.4.7 Skrzyżowanie przewodów jezdnych tworzących rozjazd sieci powinno znajdować się jak najbliżej krzyżownicy rozjazdu torowego, dla umożliwienia pewnego i bezuderzeniowego wpisania się przewodu na płaszczyznę ślizgacza odbieraka prądu.
- 3.4.8 Kąt utworzony przez przewody jezdne rozjazdu sieci nie powinien być większy od 40° a nie mniejszy od 5° .
- 3.4.9 Kotwienia sieci krzyżujących się nad rozjazdem torowym powinny być tak lokalizowane, aby powstające przy zmianach temperatury ruchy wzdłużne przewodów jezdnych tworzących rozjazd miały ten sam kierunek. W przypadku

trudności takiego zaprojektowania, jedna z sieci powinna być, w pobliżu rozjazdu, zakotwiona na stałe lub unieruchomiona kotwieniem środkowym.

3.4.10 Przewód jezdny sieci odchodzącej z rozjazdu do kotwienia, bezpośrednio za obszarem współpracy ze ślizgaczem odbieraka prądu, powinien być uniesiony i prowadzony możliwie wysoko, w stosunku do przewodów współpracujących z odbierakiem.

3.4.11 Przy projektowaniu rozjazdów sieci nad rozjazdami torowymi, z iglicami poza czworobokiem rozjazdu, należy zwrócić uwagę, aby rozsunięte przewody jezdne prowadzone były symetrycznie względem osi symetrii odbieraka prądu.

3.4.12 Krzyżujące się sieci jezdne, na rozjeździe sieci, należy połączyć elektrycznie.

3.5 Rozjazdy sieci jezdnej – wymagania dla rozjazdów sieci na liniach P250, P200 i M200

3.5.1 Rozjazdy sieciowe w sieciach jezdnych dla prędkości jazdy większej niż 160 km/h powinny być wykonywane jako przestrzenny układ lin nośnych i przewodów jezdnych wzajemnie nie krzyżujących się. Powinny one zapewniać płynne przejście ślizgacza pantografu we wszystkich kierunkach dla których jazda jest przewidziana. Zaleca się projektowanie rozjazdów tak by współpracowały prawidłowo ze ślizgaczem pantografu o długości 1950 mm oraz 1600 mm.

3.5.2 Konstrukcja rozjazdu sieciowego powinna zapewniać przejazd po torze głównym (na wprost) z prędkością maksymalną dla danego typu sieci jezdnej. Podczas jazdy po torze rozjazdowym prędkości są zależne od rodzaju zastosowanego rozjazdu torowego charakteryzującego się dwoma parametrami: skosem i promieniem łuku.

3.5.3 Sieć rozjazdowa powinna być wykonana co najmniej jako sieć jezdna jednostronnie skompensowana.

3.5.4 W przypadku konieczności dokonania poprzecznego podziału elektrycznego sieci jezdnej rozjazdowej, ze względów bezpieczeństwa, izolator sekcyjny powinien być usytuowany w pobliżu środka przęsła tak by zapewnić ochronę przed dotykem bezpośrednim.

3.5.5 Elastyczność sieci jezdnej w torze głównym i torze rozjazdowym powinny być takie same.

3.6 Sieć powrotna

- 3.6.1 Część sieci trakcyjnej składająca się z sieci szyn kolejowych i połączeń elektrycznych stanowi sieć powrotną.
- 3.6.2 Na połączenia elektryczne szyn składają się:
- łączniki szynowe podłużne – przewody służące do elektrycznego połączenia dwóch szyn tego samego toku,
 - łączniki szynowe poprzeczne – przewody służące do elektrycznego połączenia ze sobą obu toków szyn jednego toru (łącznik międzytokowy) lub połączenia ze sobą szyn różnych torów (łącznik międzytorowy),
 - dławiki torowe.
- 3.6.3 Projektowane połączenia elektryczne sieci powrotnej powinny spełniać wymagania Wytycznych [12] oraz normy PN-EN 50122-2[5].

3.7 Ochrona przeciwporażeniowa i bezpieczeństwo

3.7.1 Zalecenia ogólne

- 3.7.1.1 Spełnienie wymagań ochrony przeciwporażeniowej jest nadrzędne nad innymi wymaganiami technicznymi i środowiskowymi.
- 3.7.1.2 Dla stosowania środków bezpieczeństwa i ochrony przeciwporażeniowej mają zastosowanie wymagania norm: PN-EN 50122-1 [4] i PN-EN 50119 [3].
- 3.7.1.3 Jako ochronę podstawową przed dotykiem bezpośrednim do części sieci jezdnej znajdujących się pod napięciem w normalnych warunkach pracy, w miejscach dostępnych (kładki nad torami, wiadukty , mosty , tunele, wiaty itp.) należy stosować osłony izolacyjne, ekrany lub wstawki izolacyjne.
- 3.7.1.4 Dostępne części przewodzące nie będące pod napięciem w normalnych warunkach pracy, znajdujące się w strefie oddziaływania sieci trakcyjnej, powinny być objęte systemem ochrony przeciwporażeniowej.
- 3.7.1.5 Ochrona od porażenia w układzie zasilania trakcyjnego powinna mieć jeden zintegrowany system uszynień w strefie oddziaływania sieci jezdnej, spełniający wymagania normy PN-EN 50122-1 [4].

3.7.2 Uszynienia

- 3.7.2.1 Ze względu na bezpieczeństwo i ochronę przeciwporażeniową konstrukcje wsporcze sieci jezdnej oraz obce części przewodzące nie będące pod napięciem w normalnych warunkach pracy, znajdujące się w strefie oddziaływania sieci jezdnej i pantografu, powinny być uszynione.

- 3.7.2.2 Należy stosować uszynienie indywidualne otwarte lub uszynienia grupowe otwarte.
- 3.7.2.3 Dopuszcza się stosowanie mieszanych systemów uszynień. Zasady instalacji mieszanych systemów uszynień określone są w Instrukcji „Wymagania techniczne dla zapewnienia ochrony przed porażeniem prądem elektrycznym, przed przepięciami i od wyładowań atmosferycznych w strefie oddziaływania sieci trakcyjnej DC 3 kV let 120”[21]

3.7.3 Uszynienia grupowe

- 3.7.3.1 Prowadzenie liny uszynienia grupowego powinno być wykonane na wspornikach mocowanych do konstrukcji wsporczych od strony sieci jezdnej, ponad podwieszeniem sieci.
- 3.7.3.2 Lina uszynienia grupowego powinna być mocowana do wspornika na podwieszeniu wahlwym.
- 3.7.3.3 Przekrój liny uszynienia grupowego nie powinien być mniejszy od 120 mm² AFL (lub przekrój równoważny elektrycznie z innego materiału) i powinien być sprawdzony w obliczeniach minimalnych prądów zwarcia układu zasilania.
- 3.7.3.4 Długość sekcji uszynienia grupowego nie powinna na liniach z blokadą srk być większa od dwóch długości obwodów torowych. Na liniach bez blokady długość sekcji uszynienia grupowego nie powinna przekraczać 3 km;
- 3.7.3.5 Na liniach dwutorowych (odcinki szlakowe) zaleca się łączyć w środku sekcji liny uszynienia grupowego obu torów linką izolowaną (napięcie izolacji 750 V) o przekroju 120 mm² (lub równoważnym). Połączeń tych nie należy przeprowadzać ponad siecią jezdnią, a jedynie jako obejście prowadzone w kanałach kablowych lub rurach osłonowych. Na liniach z blokadą srk połączenia poprzeczne należy wykonywać przez dławiki torowe.
- 3.7.3.6 Uszynienia grupowe niezależnie od sposobu posadowienia konstrukcji wsporczych (izolowane lub nie) należy projektować jako otwarte.
- 3.7.3.7 Izolacja konstrukcji wsporczej od fundamentu palowej powinna mieć napięcie znamionowe 750 V.
- 3.7.3.8 Jeżeli wypadkowa rezystancja uziemienia sekcji uszynienia grupowego przekracza 2 Ω należy zainstalować w środku sekcji uziom dodatkowy.
- 3.7.3.9 Uziomy indywidualne i dodatkowe należy wykonywać jako prętowe. Uziomy prętowe indywidualne należy montować w odległości około 1 m od osi konstrukcji wsporczej, po prawej stronie słupa (patrząc od strony toru), co ma umożliwić ich obserwację z kabiny pojazdu szynowego.

3.7.4 Szyny jezdne

- 3.7.4.1 Szyny jezdne o połączeniach skręcanych powinny być łączone elektrycznie łącznikami szynowymi.
- 3.7.4.2 Szyny jezdne wykorzystywane jako łącza transmisyjne srk z izolowanymi obwodami torowymi mogą być elementem trakcyjnego obwodu powrotnego dla przepływu prądów roboczych i zwarciovych przez łączenie odcinków izolowanych za pośrednictwem dławików torowych. Przyłącza punktów uszynienia grupowego, kabli powrotnych należy wykonywać przez dławiki torowe.

3.7.5 Ograniczniki niskonapięciowe

- 3.7.5.1 Otwarte uszynienie grupowe wymaga stosowania niespolaryzowanych ograniczników niskonapięciowych o wartości zadziałania w zakresie od 100 do 120 V. W uzasadnionych przypadkach dopuszcza się instalowanie ograniczników spolaryzowanych.
- 3.7.5.2 Sekcja uszynienia grupowego otwartego powinna być na obu krańcach połączona za pośrednictwem ograniczników niskonapięciowych do toków szyn. Przynajmniej jeden z ograniczników powinien być niespolaryzowany. Każde z połączeń krańcowych należy łączyć z innym tokiem szyn.
- 3.7.5.3 Ograniczniki niskonapięciowe należy instalować na konstrukcjach wsporczych sieci jezdnej w obrębie właściwej sekcji uszynienia grupowego w krańcowej części sekcji.

3.7.6 Połączenia uszyniające

- 3.7.6.1 Połączenia uszyniające należy wykonywać za pomocą łączników uszyniających dla:
1. wszystkich metalowych konstrukcji wsporczych (słupy indywidualne, słupy bramek, wieże zawieszonych poprzecznych),
 2. wszystkich przewodzących części konstrukcyjnych sieci jezdnej nie będących pod napięciem w normalnych warunkach eksploatacyjnych, mocowanych na niemetalowych konstrukcjach wsporczych.
- 3.7.6.2 Połączenia uszyniające części konstrukcyjnych sieci jezdnej nie będących pod napięciem w normalnych warunkach eksploatacyjnych, mocowanych do konstrukcji metalowych hal (elektrowozownie, dworce, wagonownie itp.) należy izolować od tych konstrukcji.
- 3.7.6.3 W przypadku braku możliwości bezpośredniego uszynienia konstrukcji wsporczych do szyn i konieczności doprowadzenia połączeń uszyniających do już uszynionej konstrukcji należy:
1. przy uszynieniu podziemnym obejmującym najwyżej trzy słupy połączyć je jednostronnie do uszynionej podwójnie konstrukcji,

2. przy uszynieniu podziemnym obejmującym więcej niż trzy słupy, lub w uszynieniu podziemnym obejmującym najwyżej trzy słupy, jeżeli chociażby jeden z nich wymagał podwójnego uszynienia, należy przewidywać dwie drogi połączenia uszyniającego z szynami.
- 3.7.6.4 Przyłącza łączników uszyniających do szyn i do konstrukcji wsporczych powinny być wykonane w sposób zapewniający trwałość połączenia.
- 3.7.6.5 Konstrukcja przyłączenia łącznika uszyniającego do słupa i do szyny powinna umożliwić łatwą kontrolę stanu połączenia.
- 3.7.6.6 Podwójne uszynienie, są to dwa oddzielne, niezależne uszynienia konstrukcji wsporczej, przyłączone do tego samego toku. Podwójne uszynienia należy przewidywać dla:
1. konstrukcji wsporczych ustawianych na peronach lub w innych miejscach na terenie kolejowym, które z uwagi na zlokalizowanie są ogólnie dostępne,
 2. konstrukcji wsporczych metalowych, na których mocowane są odłączniki lub rozłączniki sieciowe oraz odgromniki,
 3. odłączników lub rozłączników sieciowych oraz ich napędów i odgromników montowanych na konstrukcjach wsporczych niemetalowych,
 4. bramek, z tym że uszynieć należy jeden słup bramki w miarę możliwości do najbliższego elektryfikowanego toru. Jeżeli na jednym ze słupów bramki jest zamontowany odłącznik lub rozłącznik to uszynieć należy ten słup bramki,
 5. konstrukcji wsporczych na których mocowane są semafony i tarcze ostrzegawcze, co powinno być ujęte w projekcie sterowania ruchu kolejowego.
- 3.7.6.7 Poprzez ograniczniki niskonapięciowe należy uszynieć następujące urządzenia:
1. konstrukcje wsporcze sieci jezdnej zamocowane do konstrukcji tuneli, mostów, wiaduktów, stropów, ścian budynków, itp.,
 2. konstrukcje metalowe (mosty, wiadukty, kładki, budowle inżynierskie), do których przewody sieci trakcyjnej zbliżają się na odległość mniejszą od 1000 mm, a które nie mogą być uszynione bezpośrednio indywidualnie,
 3. żurawie wodne znajdujące się w pobliżu przewodów sieci trakcyjnej, jeżeli zachodzi prawdopodobieństwo dotknięcia do żurawia elementów sieci pod napięciem w razie zerwania przewodów lub uszkodzenia konstrukcji podtrzymującej sieć,
 4. inne urządzenia metalowe znajdujące się na stałe w odległości poziomej mniejszej niż 5 m od osi zelektryfikowanego toru, z wyjątkiem nieoświetlonych tablic, barier, siatek itp. krótszych od 15 m oraz urządzeń, przez które nie zostanie przeniesione napięcie.

3.7.6.8 Niedopuszczalne jest włączanie ograniczników niskonapięciowych w obwody połączeń uszyniających w przypadkach wymienionych w punkcie 3.7.7.6. pkt. 1, 2 i 3.

3.7.7 Ochrona odgromowa sieci jezdnej

3.7.7.1 Sieć jezdna powinna być zabezpieczona przed skutkami przebiegów atmosferycznych za pomocą odgromników różkowych, zaworowych ograniczników przebiegów oraz ograniczników półprzewodnikowych (warystorowych).

3.7.7.2 Jako ochronę odgromową należy stosować odgromniki różkowe lub ograniczniki przebiegów zaworowe oraz półprzewodnikowe (warystorowych).

3.7.7.3 Przy ustalaniu rozstawiania tego rodzaju zabezpieczeń wzdłuż sieci jezdnej, należy oprócz określonej strefy ich działania, uwzględnić obszary o zwiększonej aktywności burzowej.

3.8 Współpraca sieci trakcyjnej z pantografem

3.8.1 Średnia siła nacisku

3.8.1.1 Dla zapewnienia właściwej jakości odbioru prądu bez powstawania niepożądanych łuków elektrycznych, oraz w celu ograniczenia zużycia i zagrożeń dla nakładek stykowych należy spowodować żeby wartości średniej siły nacisku F_m wywieranej przez pantograf na przewód jezdny w funkcji prędkości jazdy pociągu była zgodna z opisaną zależnością:

$$F_m = 0,00097 \times v^2 + 110 \text{ (N)},$$

gdzie: v - prędkości jazdy wyrażona w km/h.

3.8.1.2 Maksymalna siła (F_{max}) na szlaku powinna mieścić się w zakresie F_m plus trzy odchylenia standardowe σ ; w innych miejscach mogą występować wyższe wartości.

3.8.1.3 Dla linii P250, P200, M200, P160, M160, P120, M120 i T120 ocenę zgodności przeprowadza się zgodnie z zapisami punktu 6 normy PN-EN 50317 [8].

3.8.2 Charakterystyka dynamiczna i jakość odbioru prądu

3.8.2.1 Definicje, wartości oraz metody testów lub symulacji podane są w normach PN-EN 50317 [8] i PN-EN 50318 [9].

3.8.2.2 Uniesienie przewodu jezdny dla projektowanej maksymalnej prędkości linii powinno wynosić maksymalnie $2 S_o$.

3.8.2.3 Wielkość S_o jest to obliczone, symulowane lub mierzone uniesienie przewodu jezdny przy ustalonej wysokości ramienia, występujące przy normalnych warunkach eksploatacyjnych, dla jednego lub większej liczby pantografów

wywierających średni nacisk stykowy F_m przy maksymalnej prędkości linii. Jeżeli podniesienie ustalonej wysokości ramienia jest fizycznie ograniczone poprzez konstrukcję sieci trakcyjnej, dopuszczalne jest zmniejszenie niezbędnej przestrzeni do 1,5 S0 (według punktu 5.2.1.3 PN-EN 50119 [3]).

3.8.2.4 Średnia siła nacisku i odchylenie standardowe.

Średnia siła nacisku F_m powinna być taka jak podano w p. 3.8.1.1. Odchylenie standardowe przy maksymalnej prędkości linii $\sigma_{max}(N)$ powinno być nie większe niż 0,3 F_m . Gdzie F_m jest dynamicznie skorygowaną, statystyczną wartością średnią siły stykowej.

Ocenę zgodności przeprowadza się dla maksymalnych prędkości jazdy większej od 80 km/h według TSI [1].

3.8.2.5 Procentowy udział wyładowań łukowych przy maksymalnej prędkości linii, (NQ w % przy minimalnym, mierzonym czasie trwania łuku 5 ms) wynosi:

1. dla linii P120, M120, T120, P80, M80 T80 i T40: $\leq 0,1$,
2. dla linii P250, P200, M200, P160, M160: $\leq 0,2$.

3.8.2.6 Zgodność z wymaganiami charakterystyki dynamicznej należy weryfikować według normy PN-EN 50367 [9], poprzez ocenę:

1. uniesienia przewodu jezdnych i/albo
2. średniej siły nacisku F_m oraz odchylenia standardowego σ_{max} lub,
3. procentowego udziału wyładowań łukowych.

3.8.2.7 Maksymalna różnica między najwyższą a najniższą dynamiczną wysokością punktu styku w obrębie jednego przęsła powinna wynosić mniej niż:

1. dla linii P250: 80 mm
2. dla linii P200, M200, P160, M160, P120, M120, T120: 150 mm.

Parametr ten należy weryfikować poprzez wykonanie pomiarów według PN-EN 50317 [8] lub symulacji potwierdzonych według PN-EN 50318 [9]:

1. dla maksymalnej prędkości na szlaku obsługiwanym przez daną linię sieci trakcyjnej,
2. stosując parametr średniej siły nacisku F_m ,
3. dla najdłuższego przęsła.

Nie jest wymagana weryfikacja tego parametru dla przęseł naprężenia.

3.8.2.8 Maksymalny prąd na postoju przepływający przez pantograf powinien wynosić 200 A. Przy nominalnej sile statycznej pantografu przyrost temperatury po 30 minutach w styku z przewodem jednym wykonanym z:

1. miedzi Cu ETP nie powinien przekraczać 80 °C,
2. ze stopu miedzi ze srebrem CuAg_{0,10} nie powinien przekraczać 110 °C.

4. Postanowienia przejściowe i końcowe

1. Przy realizacji zadań inwestycyjnych, dla których dokumentację projektową zapewnił Zamawiający (tryb „Buduj”), należy stosować przedmiotowe Standardy w brzmieniu obowiązującym i zastosowanym przy przygotowaniu przedmiotowej dokumentacji.
2. W przypadkach innych niż wymienione w ust. 1, jeżeli zmiany do niniejszych Standardów weszły w życie przed datą odniesienia tj. datą o 28 dni wcześniejszą od najpóźniejszej daty na przedłożenie dokumentów ofertowych w ramach prowadzonego przez Spółkę postępowania przetargowego, lub zostały przewidziane w materiałach przetargowych, stosuje się te postanowienia.
3. W przypadkach innych niż wymienione w ust. 1, jeżeli zmiany do niniejszych Standardów weszły w życie po dacie odniesienia, o której mowa w ust. 2, i nie zostały przewidziane w materiałach przetargowych, mogą być stosowane przy realizacji projektu. Decyzję odnośnie ich zastosowania podejmują łącznie członek Zarządu nadzorujący jednostkę organizacyjną/komórkę organizacyjną Centrali właściwą dla danego projektu inwestycyjnego wraz z członkiem Zarządu nadzorującym jednostkę organizacyjną/komórkę organizacyjną Centrali odpowiedzialną za opracowanie Standardów, przy uwzględnieniu:
 - 1) stanowiska przedstawionego przez Wykonawcę informującego o skutkach zmian w zakresie czasu i kosztów realizacji projektu,
 - 2) opinii wydawcy instrukcji odnoszącej się do stanowiska Wykonawcy,
 - 3) rekomendacji jednostki organizacyjnej/komórki organizacyjnej Centrali właściwej dla danego projektu inwestycyjnego.

5. Dokumenty związane

- [1] Rozporządzenie Komisji (UE) Nr 1301/2014 z dnia 18 listopada 2014 r. w sprawie technicznych specyfikacji interoperacyjności podsystemu „Energia” systemu kolei w Unii Europejskiej.
- [2] Rozporządzenie Komisji (UE) Nr 1302/2014 z dnia 18 listopada 2014 r. w sprawie technicznej specyfikacji interoperacyjności odnoszącej się do podsystemu „Tabor — lokomotywy i tabor pasażerski” systemu kolei w Unii Europejskiej.

- [3] PN-EN 50119:2002 (oryg) *Zastosowania kolejowe – Urządzenie stosowane – Sieć jezdna górna trakcji elektrycznej.*
- [4] PN-EN 50122-1:2002 *Zastosowania kolejowe – Urządzenia stacjonarne. Cz. 1: Środki ochrony dotyczące bezpieczeństwa elektrycznego i uziemień.*
- [5] PN-EN 50122-2:2003 (oryg). *Zastosowania kolejowe – Urządzenia stacjonarne. Cz. 2: Środki ochrony przed oddziaływaniem prądów błędzących wywoływanych przez trakcję elektryczną prądu stałego.*
- [6] PN-EN 50163:2006; PN-EN 50163/A1:2007 *Zastosowania kolejowe – Napięcia zasilania systemów trakcyjnych.*
- [7] PN-EN 50206-1:2002 (oryg.) *Zastosowania kolejowe – Tabor – Pantografy: Charakterystyki i badania – Część 1: Pantografy pojazdów linii głównych.*
- [8] PN-EN 50317:2003, PN-EN 50317/A1:2005; PN-EN 50317/A2:2007 (oryg.) *Zastosowania kolejowe – Systemy odbioru prądu – Wymagania dotyczące walidacji wyników pomiarów oddziaływania dynamicznego pomiędzy pantografem a siecią jezdnią górną.*
- [9] PN-EN 50318:2003 (oryg.) *Zastosowania kolejowe – Systemy odbioru prądu – Walidacja symulacji oddziaływania dynamicznego pomiędzy pantografem a siecią jezdnią górną.*
- [10] PN-EN 50367:2006 (oryg.) *Zastosowania kolejowe – Systemy odbioru prądu – Kryteria techniczne dotyczące wzajemnego oddziaływania między pantografem a siecią jezdnią górną (w celu uzyskania wolnego dostępu).*
- [11] PN-EN 50388:2008 *Zastosowania kolejowe – System zasilania i tabor – Warunki techniczne koordynacji pomiędzy systemem zasilania (podstacja) i taborem w celu osiągnięcia interoperacyjności.*
- [12] *Wytyczne projektowania i warunki odbioru sieci trakcyjnej z uwzględnieniem standardów i wymogów dla linii interoperacyjnych –let 107 PKP PLK Warszawa 2006.*
- [13] PN-EN 50149:2002 (oryg.) *Zastosowania kolejowe – Urządzenia stacjonarne – Trakcja elektryczna – Profilowane druty jezdne z miedzi i jej stopów.*
- [14] PN-EN 50149:2002/AC:2004 (oryg.) *Zastosowania kolejowe – Urządzenia stacjonarne – Trakcja elektryczna – Profilowane druty jezdne z miedzi i jej stopów.*
- [15] *Dokument Normatywny 01-1/ET/2008. Osprzęt sieci trakcyjnej.* Warszawa 2008. Uchwała Zarządu 62/2009 z dnia 2 marca 2009 r., Zarządzenie 2/2009 z dnia 2 marca 2009 r.
- [16] *Dokument Normatywny 01-2/ET/2008. Konstrukcje wsporcze sieci trakcyjnych.* Warszawa 2008. Uchwała Zarządu 62/2009 z dnia 2 marca 2009 r., Zarządzenie 2/2009 z dnia 2 marca 2009 r.

- [17]** Dokument Normatywny 01-3/ET/2008. Przewody jezdne profilowane. Warszawa 2008. Uchwała Zarządu 62/2009 z dnia 2 marca 2009 r., Zarządzenie 2/2009 z dnia 2 marca 2009 r.
- [18]** Dokument Normatywny 01-4/ET/2008. Liny (przewody wielodrutowe gołe). Warszawa 2008. Uchwała Zarządu 62/2009 z dnia 2 marca 2009 r., Zarządzenie 2/2009 z dnia 2 marca 2009 r.
- [19]** Rozporządzenie Ministra Transportu i Gospodarki Morskiej z dnia 10 września 1998 r. w sprawie warunków technicznych, jakim powinny odpowiadać budowle kolejowe i ich usytuowanie (Dz.U. 1998 nr 151 poz. 987 z późn. zm.)
- [20]** TSI PRM - Rozporządzenie Komisji (UE) Nr 1300/2014 z dnia 18 listopada 2014 r. dotyczące technicznych specyfikacji interoperacyjności odnoszących się do dostępności kolei Unii dla osób niepełnosprawnych i osób z ograniczoną możliwością poruszania się.
- [21]** Wymagania techniczne dla zapewnienia ochrony przed porażeniem prądem elektrycznym, przed przepięciami i od wyładowań atmosferycznych w strefie oddziaływania sieci trakcyjnej DC 3 kV Iet 120.
- [22]** Standardy Techniczne - szczegółowe warunki techniczne dla modernizacji lub budowy linii kolejowych do prędkości $V_{max} \leq 250$ km/h.